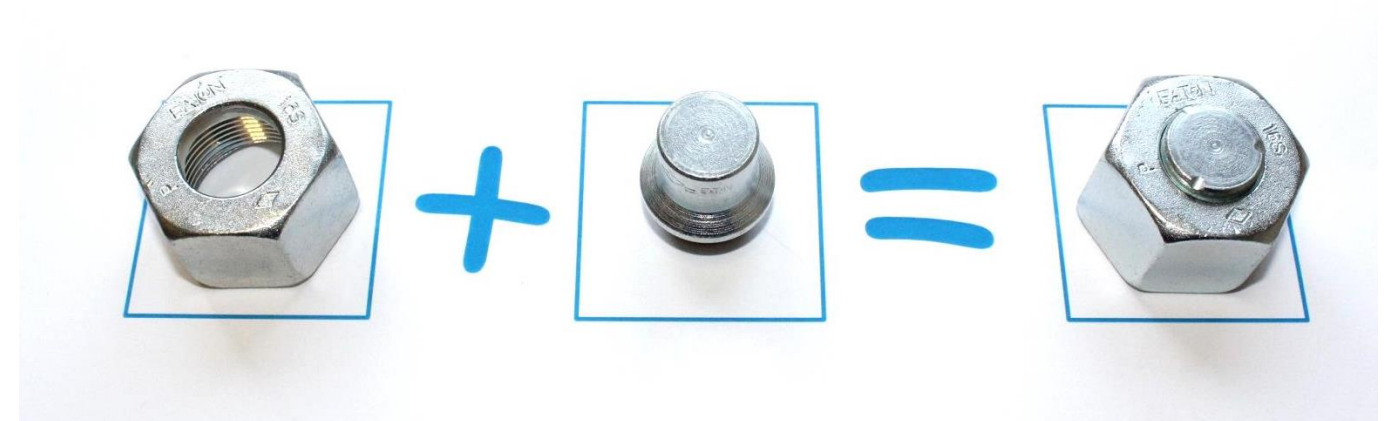


## HANNOVER MESSE 2015

# Aus 2 mach 1

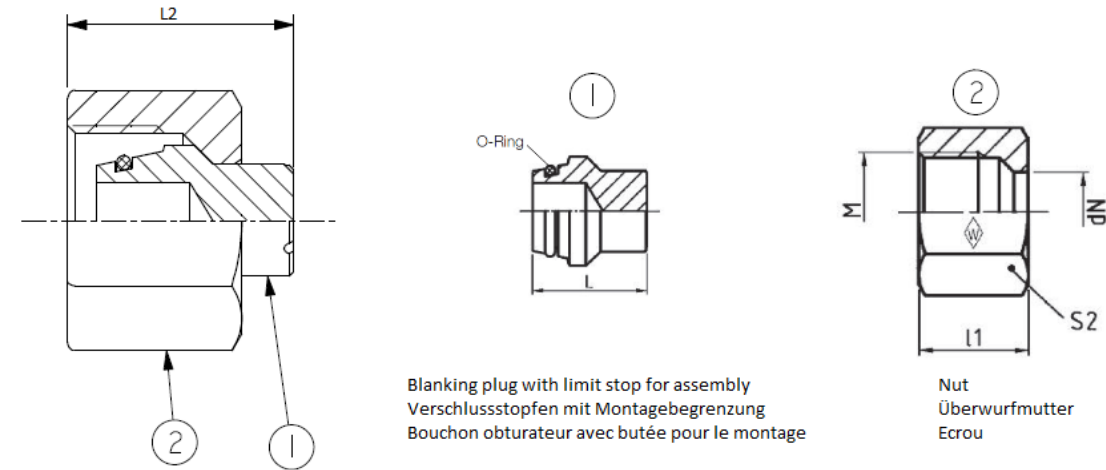
*Die Neue VSD-M Verbindung Von EATON Walterscheid*



## System nut with blanking plug Systemmutter mit Verschlussstopfen

### VSD-M ...

Consists of:  
Bestehend aus:



Series	bar	Tube OD	Type	Reference	Type	Reference	Type	Reference	O-Ring	kg per	M	L	l1	L2	S2
Reihe	PN	Rohr-AD	Type	Best.-Nr.	Type	Best.-Nr.	Type	Best.-Nr.	O-Ring	kg per					
Série	(psi)	Tube Ø ext. dN	Désignation	Réf.	Désignation	Réf.	Désignation	Réf.	Joint torique	kg par 100 p.					
			A4GS		A4GS VI		1.4571								
LL	100 (1450)	4	VSD-M 4 LL A4GS	WAL626561	VSD-M 4 LL VI A4GS	WAL626652	VSD-M 4 LL-VI-1.4571	WAL626580	3x1	1,1	M12x1,5	13,5	11	15,36	10
		6	VSD-M 6 LL A4GS	WAL626562	VSD-M 6 LL VI A4GS	WAL626653	VSD-M 6 LL-VI-1.4571	WAL626581	5x1	1,8	M14x1,5	15	11,5	15,86	12
		8	VSD-M 8 LL A4GS	WAL626563	VSD-M 8 LL VI A4GS	WAL626654	VSD-M 8 LL-VI-1.4571	WAL626582	7x1	2,6	M16x1,5	51	12	16,36	14
L	500 (7252)	6	VSD-M 6 L A4GS	WAL626564	VSD-M 6 L VI A4GS	WAL626655	VSD-M 6 L-VI-1.4571	WAL626583	4,5x1,5	1,9	M12x1,5	17	14,5	17,4	14
		8	VSD-M 8 L A4GS	WAL626565	VSD-M 8 L VI A4GS	WAL626656	VSD-M 8 L-VI-1.4571	WAL626584	6x1,5	2,7	M14x1,5	17	14,5	17,4	17
		10	VSD-M 10 L A4GS	WAL626566	VSD-M 10 L VI A4GS	WAL626657	VSD-M 10 L-VI-1.4571	WAL626585	8,5x1,5	3,6	M16x1,5	20	15,5	20,9	19
	400 (5801)	12	VSD-M 12 L A4GS	WAL626558	VSD-M 12 L VI A4GS	WAL626658	VSD-M 12 L-VI-1.4571	WAL626586	10x1,5	4,5	M18x1,5	21	15,5	22,9	22
		15	VSD-M 15 L A4GS	WAL626567	VSD-M 15 L VI A4GS	WAL626659	VSD-M 15 L-VI-1.4571	WAL626587	12x2	6,3	M22x1,5	20	17	22,4	27
		18	VSD-M 18 L A4GS	WAL626568	VSD-M 18 L VI A4GS	WAL626660	VSD-M 18 L-VI-1.4571	WAL626588	15x2	9,0	M26x1,5	21	18	23,4	32
	250 (3626)	22	VSD-M 22 L A4GS	WAL626569	VSD-M 22 L VI A4GS	WAL626661	VSD-M 22 L-VI-1.4571	WAL626589	20x2	12,8	M30x2	23	20	24,9	36
		28	VSD-M 28 L A4GS	WAL626559	VSD-M 28 L VI A4GS	WAL626662	VSD-M 28 L-VI-1.4571	WAL626590	26x2	17,6	M36x2	23	21	26,1	41
		35	VSD-M 35 L A4GS	WAL626570	VSD-M 35 L VI A4GS	WAL626663	VSD-M 35 L-VI-1.4571	WAL626591	32x2,5	30,0	M45x2	29	24	31,3	50
42		VSD-M 42 L A4GS	WAL626571	VSD-M 42 L VI A4GS	WAL626664	VSD-M 42 L-VI-1.4571	WAL626592	38x2,5	43,6	M52x2	30	24	30,9	60	
S	800 (11603)	6	VSD-M 6 S A4GS	WAL626572	VSD-M 6 S VI A4GS	WAL626665	VSD-M 6 S-VI-1.4571	WAL626593	4,5x1,5	2,5	M14x1,5	17	16,5	19,4	17
		8	VSD-M 8 S A4GS	WAL626573	VSD-M 8 S VI A4GS	WAL626666	VSD-M 8 S-VI-1.4571	WAL626594	6x1,5	3,0	M16x1,5	17	16,5	19,4	19
		10	VSD-M 10 S A4GS	WAL626574	VSD-M 10 S VI A4GS	WAL626667	VSD-M 10 S-VI-1.4571	WAL626595	8,5x1,5	4,6	M18x1,5	20	17,5	21,9	22
	630 (9137)	12	VSD-M 12 S A4GS	WAL626545	VSD-M 12 S VI A4GS	WAL626668	VSD-M 12 S-VI-1.4571	WAL626596	10x1,5	5,5	M20x1,5	21	17,5	23,9	24
		14	VSD-M 14 S A4GS	WAL626575	VSD-M 14 S VI A4GS	WAL626669	VSD-M 14 S-VI-1.4571	WAL626597	12x2	7,3	M22x1,5	23	20,5	26,9	27
		16	VSD-M 16 S A4GS	WAL626546	VSD-M 16 S VI A4GS	WAL626670	VSD-M 16 S-VI-1.4571	WAL626598	14x2	9,2	M24x1,5	24	20,5	28,9	30
	420 (6091)	20	VSD-M 20 S A4GS	WAL626576	VSD-M 20 S VI A4GS	WAL626671	VSD-M 20 S-VI-1.4571	WAL626599	17,3x2,4	14,5	M30x2	28	24	31,0	36
		25	VSD-M 25 S A4GS	WAL626577	VSD-M 25 S VI A4GS	WAL626672	VSD-M 25 S-VI-1.4571	WAL626600	22,3x2,4	29,7	M36x2	31	27	35,7	46
		30	VSD-M 30 S A4GS	WAL626578	VSD-M 30 S VI A4GS	WAL626673	VSD-M 30 S-VI-1.4571	WAL626601	27,3x2,4	35,7	M42x2	34	29	39,7	50
		38	VSD-M 38 S A4GS	WAL626579	VSD-M 38 S VI A4GS	WAL626674	VSD-M 38 S-VI-1.4571	WAL626602	35x2,5	51,5	M52x2	38	32,5	45,5	60