

Technisches Datenblatt

Waltech® EWESK einstellbarer Winkeleinschraubstutzen mit Kontermutter

Die neue Danfoss Waltech Baureihe EWESK bietet eine durchgängige Lösung von einstellbaren Winkeleinschraubstutzen für Rohrverbindungssysteme



Die Waltech EWESK Baureihe einstellbarer Winkeleinschraubstutzen mit Kontermutter ist hochwertig, leicht einzubauen und ideal für mobile Erstausrüster, die eine Komplettlösung für Rohrverschraubungen benötigen.

Die robuste, ausgereifte Baureihe EWESK bietet – wie die gesamte Waltech Reihe von Rohrverschraubungen – eine einfache, sichere und wiederholbare Montage. Typische Anwendungen umfassen Fahrzeuge, die in der Landwirtschaft, in der Bauindustrie und im Bergbau verwendet werden, sowie Nutzfahrzeuge.

EWESK Winkel-Armaturen für 90°-Anschlüsse zwischen einem Einschraubgewinde und einem metrischen Rohr können leicht im Drehwinkel angepasst werden. Nach dem Einschrauben der Armatur in das Einschraubgewinde und der Drehung in den gewünschten Winkel, kann die Position durch Festziehen der Kontermutter fixiert werden.

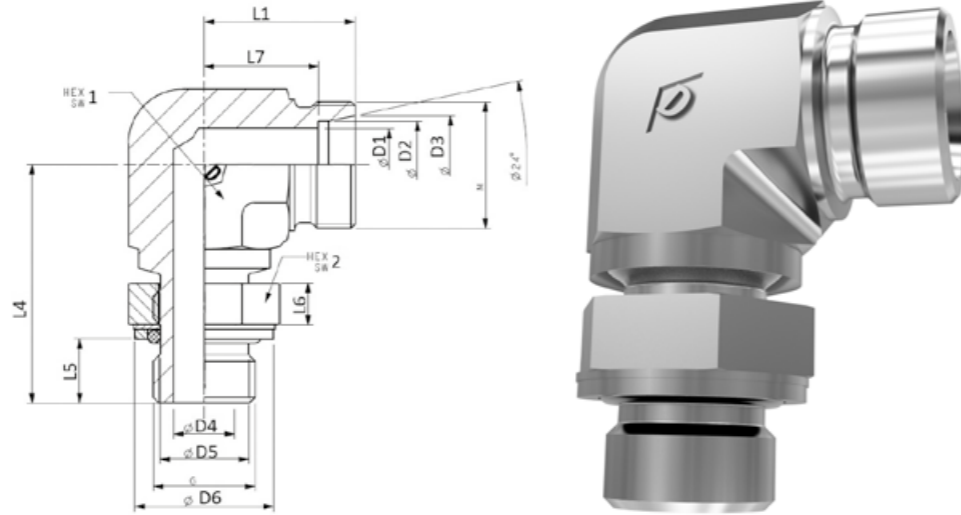
EWESK-Armaturen übertreffen die Anforderungen der ISO 8434-1, bieten hohe Leistung und Haltbarkeit. Die geringen Montagedrehmomente der einstellbaren Winkel-Armatur ermöglichen sowohl eine sichere Verbindung, als auch eine leichte Montage. Eine speziell beschichtete Oberfläche hilft bei der Reduzierung der Drehmomentvarianzen.

Mit mindestens 720 Stunden Rotrost-Korrosionsbeständigkeit bewertet, sind Waltech EWESK Winkel-Armaturen ideal für robuste Außenanwendungen, die von Mähdreschern und Ballenpressen, bis hin zu Baggern, Ladern und Betonpumpfahrzeugen reichen. EWESK Winkeleinschraubstutzen und das gesamte Waltech Rohrverschraubungsportfolio wurden entwickelt, um die verschiedensten Baumaschinen und Nutzfahrzeuge technisch zu verbessern. Hohe Korrosionsbeständigkeit und mechanische Festigkeit der Baugruppe sind weitere Vorteile für Kunden, die vollständige durchgängige Rohrverschraubungslösungen einsetzen möchten.

Einstellbarer Winkeleinschraubstutzen

EWESK...R

- mit O-Ring aus NBR (z. B. Perbunan)
- Einstellbarer Stutzen mit O-Ring und Kammering nach ISO 1179

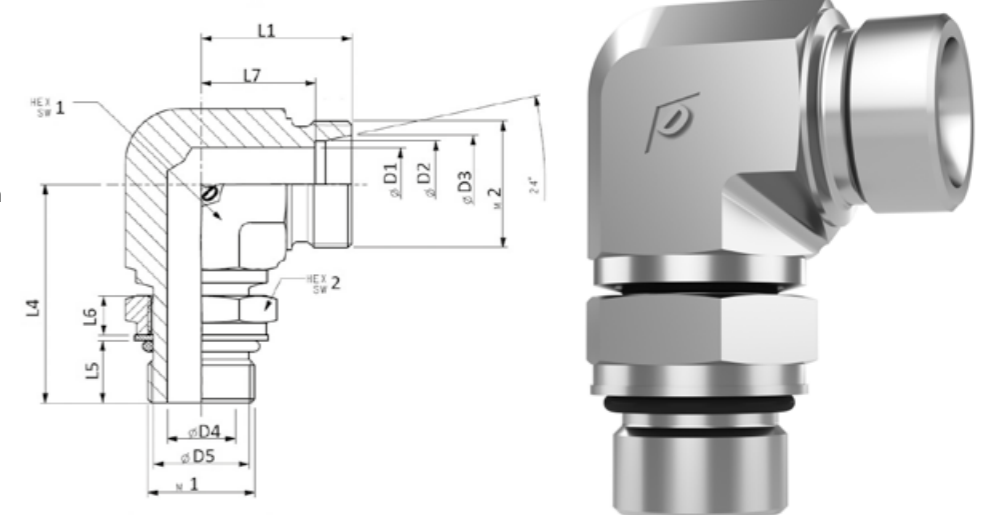


Reihe	PN bar (psi)	Rohr AD	Typ	Best.-Nr.	G	M	HEX 1	HEX 2	L1	L4	L5	L6	L7	D1	D2	D3	D4	D5	D6
L	315	6	EWESK 6 LR	WAL627576	G 1/8 A	M12x1,5	14	14	21	26	7	5.6	14	4	6	8.1	4.5	8.27	15
		8	EWESK 8 LR	WAL627577	G 1/4 A	M14x1,5	14	19	23	32	9	7.1	16	6	8	10.1	7.5	11.11	19.5
		10	EWESK 10 LR	WAL627578	G 3/8 A	M16x1,5	19	19	24	34	9	7.1	17	8	10	12.3	7.5	11.11	19.5
		12	EWESK 12 L/R 1/4	WAL626471	G 1/4 A	M18x1,5	19	19	26	37	9	7.1	19	10	12	14.3	7.5	11.11	19.5
		12	EWESK 12 LR	WAL626469	G 3/8 A	M18x1,5	19	22	26	37	9	7.1	19	10	12	14.3	10	14.47	23.5
	250	12	EWESK 12 L/R 1/2	WAL626465	G 1/2 A	M18x1,5	22	27	26	43	13	8.6	19	10	12	14.3	12.5	18.2	28.5
		15	EWESK 15 LR	WAL627579	G 1/2 A	M22x1,5	22	27	28	43	13	8.6	21	12	15	17.3	12.5	18.2	28.5
		18	EWESK 18 LR	WAL627580	G 1/2 A	M26x1,5	27	27	31	49	13	8.6	23.5	15	18	20.3	12.5	18.2	28.5
		22	EWESK 22 LR	WAL626468	G 3/4 A	M30x2	30	36	35	49	13	8.6	27.5	19	22	24.3	15.5	23.71	34.5
		28	EWESK 28 LR	WAL626470	G 1 A	M36x2	36	41	38	59	15	11.9	30.5	24	28	30.3	21.5	29.88	43.5
S	400	6	EWESK 6 SR	WAL627581	G 1/4 A	M14x1,5	14	19	22	32	9	7.1	15	4	6	8.1	7.5	11.11	19.5
		8	EWESK 8 SR	WAL627582	G 1/4 A	M16x1,5	19	19	24	36	9	7.1	17	5	8	10.1	7.5	11.11	19.5
		10	EWESK 10 SR	WAL627583	G 3/8 A	M18x1,5	19	22	25	38	9	7.1	17.5	7	10	12.3	10	14.47	23.5
		12	EWESK 12 SR	WAL627584	G 3/8 A	M20x1,5	22	22	29	38	9	7.1	21.5	8	12	14.3	10	14.47	23.5
		16	EWESK 16 SR	WAL626467	G 1/2 A	M24x1,5	27	27	33	49	13	8.6	24.5	12	16	18.3	12.5	18.2	28.5
	250	16	EWESK 16 S/R 3/4	WAL626464	G 3/4 A	M24x1,5	27	36	34.5	51	12	8.6	26	12	16	18.3	15.5	23.71	34.5
		20	EWESK 20 SR	WAL626463	G 3/4 A	M30x2	36	36	38	51	12	8.6	27.5	16	20	22.9	15.5	23.71	34.5
		25	EWESK 25 S/R 3/4	WAL627590	G 3/4 A	M36x2	36	36	42	58	13	8.6	30	20	25	27.9	15.5	23.71	34.5
		25	EWESK 25 SR	WAL627591	G 1 A	M36x2	36	41	42	58	14	11.9	30	20	25	27.9	21.5	29.88	43.5

Einstellbarer Winkeleinschraubstutzen

EWESK...OR

- mit O-Ring aus NBR (z. B. Perbunan)
- Einstellbarer Stutzen mit O-Ring nach ISO 6149



Reihe	PN bar (psi)	Rohr AD	Typ	Best.-Nr.	M1	M2	HEX 1	HEX 2	L1	L4	L5	L6	L7	D1	D2	D3	D4	D5
L	315	6	EWESK 6 LM-OR	WAL627596	M10x1	M12x1,5	14	14	21	27	8.6	6	14	4	6	8.1	4.5	8.4
		8	EWESK 8 LM-OR	WAL627597	M12x1,5	M14x1,5	14	19	23	32	11.1	7.5	16	6	8	10.1	6	9.7
		10	EWESK 10 LM-OR	WAL627598	M14x1,5	M16x1,5	19	19	24	35	11.1	7.5	17	8	10	12.3	7.5	11.7
		12	EWESK 12 LM-OR	WAL627599	M16x1,5	M18x1,5	19	19	26	36	11.6	7.5	19	10	12	14.3	9	13.7
		15	EWESK 15 LM-OR	WAL627600	M18x1,5	M22x1,5	22	27	28	41	12.6	7.5	21	12	15	17.3	11	15.7
	160	18	EWESK 18 LM-OR	WAL627601	M22x1,5	M26x1,5	27	27	31	45	12.8	8	23.5	15	18	20.3	14	19.7
		22	EWESK 22 LM-OR	WAL627602	M27x2	M30x2	30	36	35	49	15.8	10	27.5	19	22	24.3	18	24
		28	EWESK 28 LM-OR	WAL627603	M33x2	M36x2	36	41	38	52	15.8	10	30.5	24	28	30.3	23	30
		6	EWESK 6 SM-OR	WAL627604	M12x1,5	M14x1,5	14	19	22	32	11.1	8.5	15	4	6	8.1	4	9.7
		8	EWESK 8 SM-OR	WAL627605	M14x1,5	M16x1,5	19	19	24	36	11.1	8.5	17	5	8	10.1	6	11.7
S	400	10	EWESK 10 SM-OR	WAL627606	M16x1,5	M18x1,5	19	22	25	38	12.6	9	17.5	7	10	12.3	7	13.7
		12	EWESK 12 SM-OR	WAL627607	M18x1,5	M20x1,5	22	22	29	43	14.1	10.5	21.5	8	12	14.3	9	15.7
		16	EWESK 16 SM-OR	WAL627608	M22x1,5	M24x1,5	27	27	33	49	14.8	11	24.5	12	16	18.3	12	19.7
		20	EWESK 20 SM-OR	WAL627609	M27x2	M30x2	27	36	38	55	18.3	13.5	27.5	16	20	22.9	15	24
		25	EWESK 25 SM-OR	WAL627610	M33x2	M36x2	36	36	42	60	18.3	13.5	30	20	25	27.9	20	30