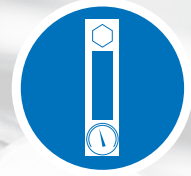


Niveau- und Temperaturanzeiger



Einfüll- und BelüftungsfILTER



Luftfilter und -entfeuchter



Saugkörbe



Rückstromverteiler



Deutschland

Walter Stauffenberg GmbH & Co. KG

Im Ehrenfeld 4
58791 Werdohl

www.stauff.com

STAUFF Produkte und Dienstleistungen sind über eigene Niederlassungen sowie ein flächendeckendes Netzwerk aus autorisierten Handelspartnern und Werksvertretungen in sämtlichen wichtigen Industrieregionen weltweit verfügbar.

Detaillierte Kontaktinformationen finden Sie auf den letzten beiden Seiten dieses Produktkataloges sowie unter www.stauff.com/kontakt.

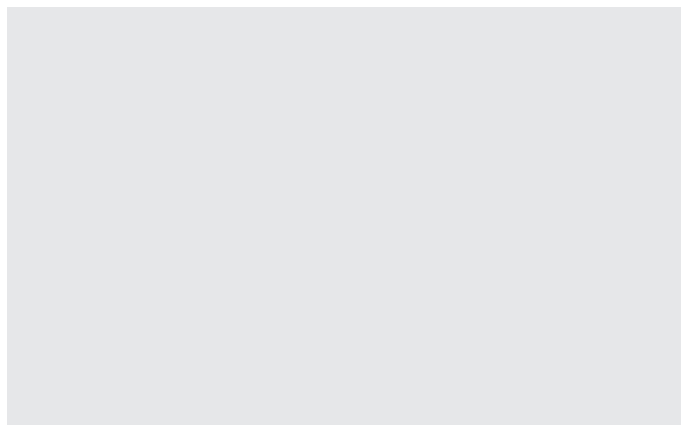
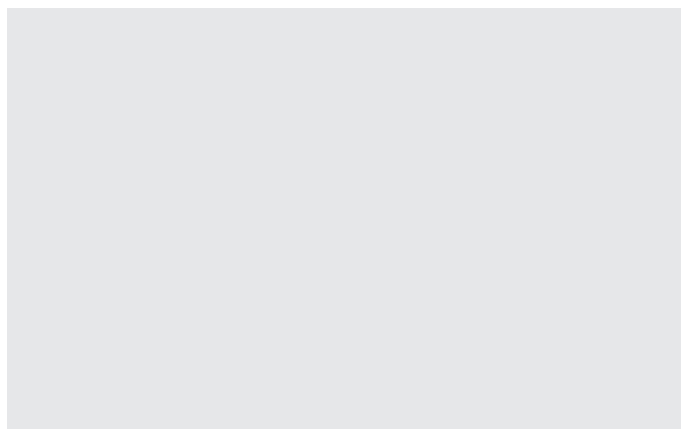
Bitte beachten Sie: Sofern nicht explizit anders ausgewiesen, gelten sämtliche in diesem Produktkatalog aufgeführten Daten und Werte ausschließlich als unverbindliche Hinweise (auch in Bezug auf etwaige Schutzrechte Dritter) und befreien den Kunden / Anwender nicht von der eigenen Prüfung der Produkte auf ihre Eignung für die beabsichtigten Zwecke. Die Daten und Werte können nur bedingt zu Konstruktionszwecken verwendet werden.

Die Anwendung der Produkte erfolgt außerhalb der Kontrollmöglichkeiten der Herstellers und liegt daher ausschließlich im Verantwortungsbereich des Kunden / Anwenders.

Sollte dennoch eine Haftung in Frage kommen, so ist diese für alle Schäden auf den Wert der gelieferten und eingesetzten Ware begrenzt. Selbstverständlich gewährleistet der Hersteller die einwandfreie Qualität sämtlicher Produkte nach Maßgabe der Allgemeinen Geschäfts- und Verkaufsbedingungen.

Änderungen, die dem technischen Fortschritt und der Weiterentwicklung dienen, vorbehalten.

Vorangegangene Ausgaben verlieren mit Erscheinen dieses Produktkataloges ihre Gültigkeit.



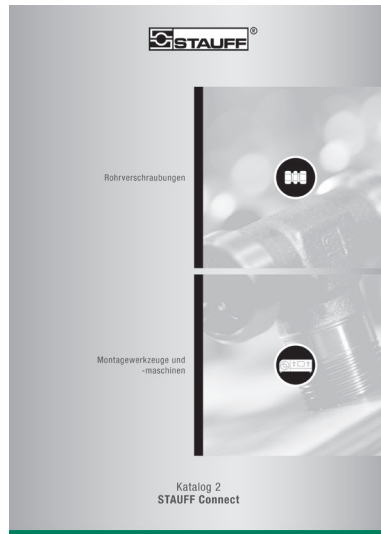
Einleitung	4 - 11	
Niveau- und Temperaturanzeiger	12 - 21	A
Einfüll- und Belüftungsfiler	22 - 39	B
Luftfilter und -entfeuchter	40 - 54	C
Saugkörbe	56 - 59	D
Rückstromverteiler	60 - 63	E
Anhang (Produktspezifische Kurzbezeichnungen / Globales Kontaktverzeichnis)	66 - 71	





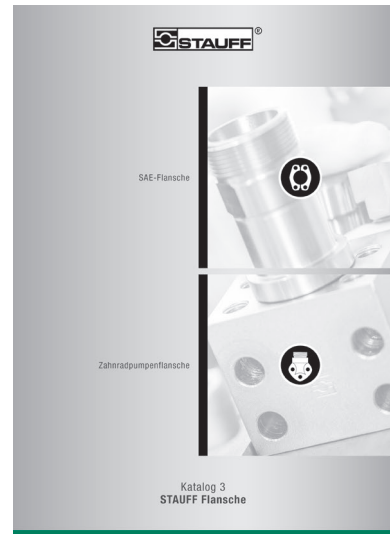
**Katalog 1
STAUFF Schellen**

- Blockschellen
- Sonderschellen
- Leichte Baureihe
- Sattelschellen
- Bügelschellen
- Metallschellen
- Konstruktions-Baureihe



**Katalog 2
STAUFF Connect**

- Rohrverschraubungen
- Montagewerkzeuge und -maschinen



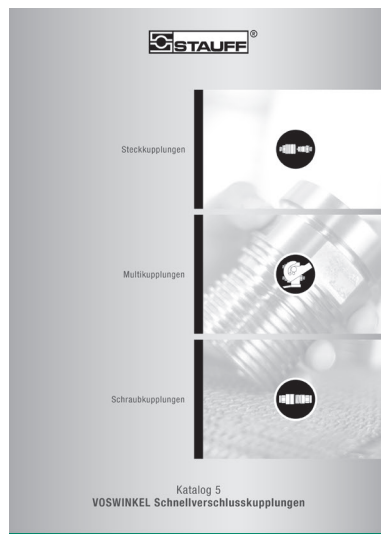
**Katalog 3
STAUFF Flansche**

- SAE-Flansche
- Zahnradpumpenflansche



**Katalog 4
VOSWINKEL
Schlaucharmaturen**

- Schlaucharmaturen
- Hochdruck-Schlaucharmaturen



**Katalog 5
VOSWINKEL
Schnellverschlusskupplungen**

- Steckkupplungen
- Multikupplungen
- Schraubkupplungen



**Katalog 6
STAUFF Ventile**

- Zwei-Wege-Kugelhähne
- Mehr-Wege-Kugelhähne
- Strom- und Rückschlagventile
- Manometerschutzventile





Katalog 7 STAUFF Test

- Messkupplungen
- Anschlussadapter
- Messschläuche und Schlaucharmaturen



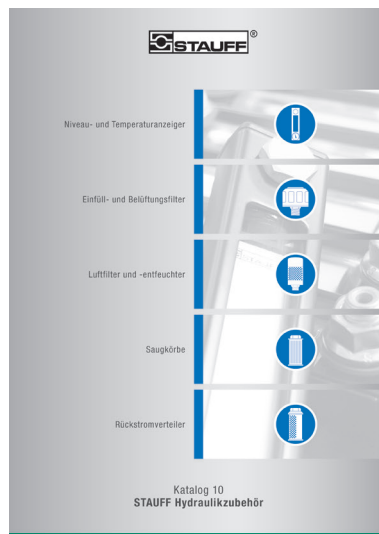
Katalog 8 STAUFF Diagtronics

- Manometer
- Hydraulik-Messgeräte
- Ölanalyse-Ausrüstung



Katalog 9 STAUFF Filtration Technology

- Austausch-Filterelemente
- Druckfilter
- Rücklauffilter
- Leitungsfilter
- Spin-On-Filter
- Nebenstromfilter
- Filtersysteme



Katalog 10 STAUFF Hydraulikzubehör

- Niveau- und Temperaturanzeiger
- Einfüll- und Belüftungsfilter
- Luftfilter und -entfeuchter
- Saugkörbe
- Rückstromverteiler



Die Unternehmen der STAUFF Gruppe entwickeln, produzieren und vertreiben Leitungskomponenten und Hydraulikzubehör für den Maschinen- und Anlagenbau und die industrielle Instandhaltung.

Zu den typischen Einsatzgebieten zählen neben der Mobil- und Stationärhydraulik auch der Nutz- und Sonderfahrzeugbau sowie die Bereiche Verkehrs- und Energietechnik. Auch in der Marine-, Öl- und Gasindustrie sowie in der Prozess-, Lebensmittel- und Chemietechnik finden STAUFF Produkte und Lösungen Verwendung.

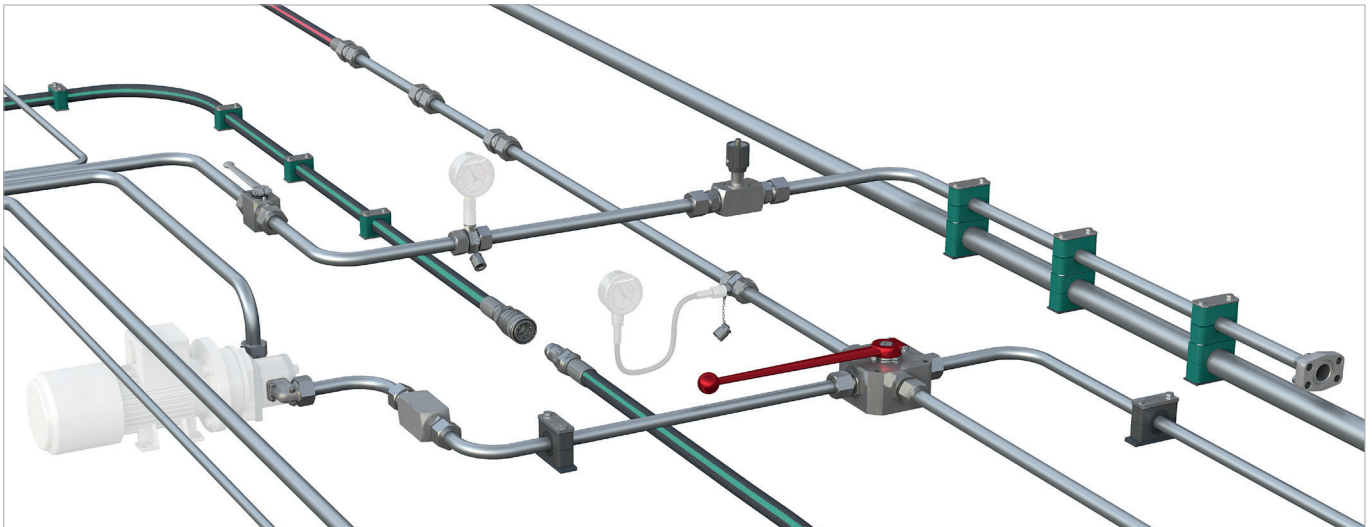
Zum Produktprogramm von STAUFF zählen aktuell etwa 50000 Standardkomponenten in zehn Produktgruppen sowie eine Vielzahl an Sonder- und Systemlösungen, die nach Kundenvorgaben oder auf Grundlage eigener Entwicklungen umgesetzt werden.

Sämtliche STAUFF Produkte werden umfangreichen Prüfungen in Anlehnung an gängige Normen und Richtlinien unterzogen und unterliegen den hohen Normen des unternehmensweiten Managementsystems. Für viele Artikel liegen darüber hinaus Zertifikate, Zulassungen und Freigaben internationaler Institute, Einrichtungen und Dienststellen vor, welche die Qualität und Leistungsfähigkeit unabhängig bescheinigen.

Eigene Niederlassungen in derzeit 18 Ländern und ein weltweit flächendeckendes Netzwerk aus Vertriebspartnern sorgen für eine hohe Präsenz und stellen maximale Verfügbarkeit und Servicekompetenz vor Ort sicher.

Qualitätsmanagement – ISO 9001:2015
 Umweltmanagement – ISO 14001:2015
 Arbeitsschutzmanagement – ISO 45001:2018
 Energiemanagement – ISO 50001:2018

STAUFF LINE Leitungskomponenten



Die Unternehmen der STAUFF Gruppe stellen mit den sieben **STAUFF Line** Produktgruppen

- **STAUFF Schellen**
- **STAUFF Connect**
- **STAUFF Flansche**
- **VOSWINKEL Schlaucharmaturen**
- **VOSWINKEL Schnellverschlusskupplungen**
- **STAUFF Ventile und**
- **STAUFF Test**

aus eigener Entwicklung und Fertigung ein umfangreiches Komponentenprogramm zur Befestigung und Verbindung von Rohr- und Schlauchleitungen in der Mobil- und Stationärhydraulik sowie für weitere Anwendungsgebiete zur Verfügung.

Abgerundet wird das Portfolio durch weitere Komponenten aus den Bereichen Absperr-, Regel- und Messtechnik.

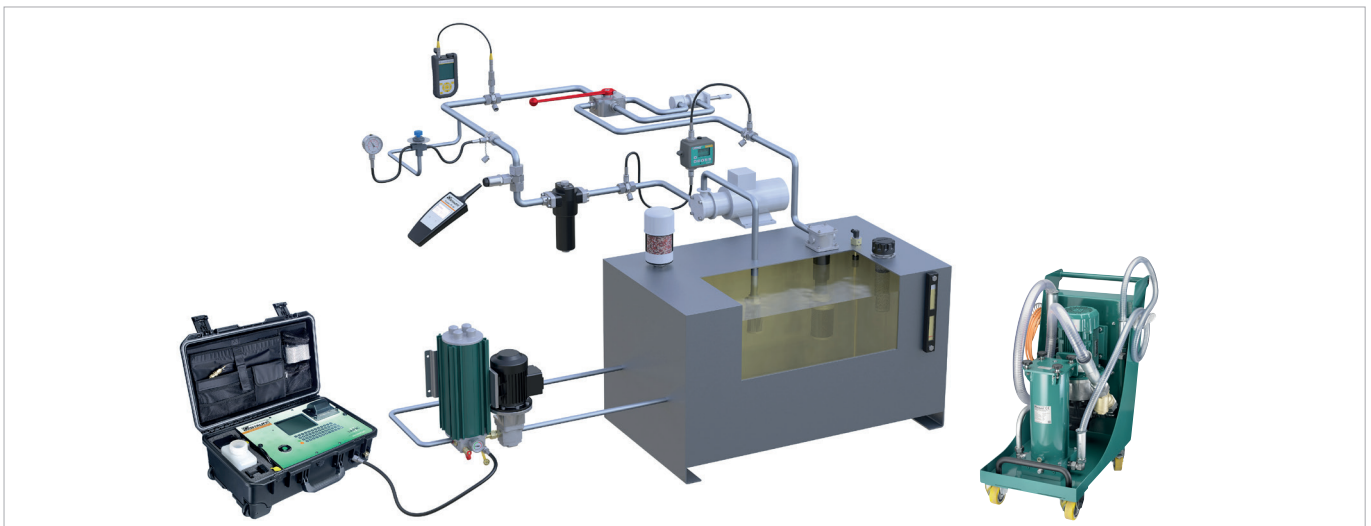
Die Ausführung von STAUFF Line Produkten erfolgt in einer einheitlich hohen, aufeinander abgestimmten Qualität. So wird ein großer Anteil des Programms in Stahl als Lieferstandard (und viele weitere Komponenten optional) mit der hochwertigen STAUFF Zink/Nickel-Oberflächenbeschichtung versehen.

Diese gewährleistet zuverlässigen Korrosionsschutz, der – selbst nach Transport, Verarbeitung und Montage der Bauteile – weit über die bisher marktüblichen Standards hinausgeht und alle geltenden gesetzlichen Anforderungen erfüllt.

Bei Bedarf können Erstausrüster über die Belieferung von Einzelteilen hinaus mit weiteren Zusatzleistungen von der **technischen Beratung** über die **Montage und Konfektionierung** bis hin zur **Logistik** unterstützt werden:

- Unterstützung bei der **Auswahl geeigneter Standardkomponenten** und Bestelloptionen; Bereitstellung von **Sonderanfertigungen** nach Kundenvorgabe oder auf Basis eigener Entwicklungen – von der Prototypenphase bis hin zur Produktion in Großserie
- **Analyse und Optimierung** bestehender und Auslegung neuer Leitungssysteme mit der Zielsetzung, die Leistungsfähigkeit von Maschinen und Anlagen zu erhöhen und Gesamtkosten für den Kunden zu senken
- **Konfektionierung und Vormontage** von Einzelkomponenten zu kundenspezifischen Baugruppen und Modulen
- Individuell abgestimmte **Beschaffungslösungen** (z.B. Onlineshop und Electronic Data Interchange) und **Belieferungsmodelle** (z.B. von der Lagerbevorratung kundenspezifischer Artikel über Kanban-Logistik bis hin zur Just-In-Time-Lieferung ganzer Baugruppen auf speziellen Ladungsträgern an die Montagebänder des Kunden) mit der Zielsetzung, Materialflüsse zu optimieren





Mit den Produktgruppen

- STAUFF Test
- STAUFF Diagtronics
- STAUFF Filtration Technology und
- STAUFF Hydraulikzubehör

bieten die Unternehmen der STAUFF Gruppe Zugriff auf ein umfangreiches, auf die Bedürfnisse des Marktes ausgerichtetes Programm bestehend aus analoger und digitaler Mess- und Analysetechnik, Filtersystemen und -elementen sowie weiterem Zubehör für den Tank-, Behälter-, Aggregate- und Getriebebau in der Mobil- und Stationärhydraulik.

Relevante Zusatzleistungen runden das Angebot weiter ab:

- Unterstützung bei der **Auswahl geeigneter Komponenten** und Bestelloptionen; Bereitstellung von **Sonderanfertigungen** nach Kundenvorgabe oder auf Basis eigener Entwicklungen – von der Prototypenphase bis hin zur Produktion in Großserie
- Zustandsanalyse bestehender Hydraulikkreisläufe mit der Zielsetzung, Filtrationssysteme, Behälterkomponenten und Überwachungslösungen optimal auf die jeweiligen Anforderungen abzustimmen sowie ganzheitliche Konzepte zu entwickeln, um die Verfügbarkeit von Maschinen und Anlagen zu erhöhen
- Individuell abgestimmte **Beschaffungslösungen** und **Belieferungsmodelle**





STAUFF Hydraulikzubehör

Die Produktgruppe STAUFF Hydraulikzubehör beinhaltet ein durchdachtes und technisch ausgereiftes Programm an Komponenten für den Tank-, Behälter-, Aggregate- und Getriebebau in der Mobil- und Stationärhydraulik, welches den steigenden Anforderungen des Marktes entsprechend laufend angepasst und erweitert wird.

Neben Produkten zur optischen und optisch-elektrischen Füllstands- und Temperaturüberwachung bietet STAUFF in dem Bereich Hydraulikzubehör darüber hinaus auch Einfüll- und BelüftungsfILTER in einer Vielzahl verschiedener Bauformen aus Kunststoff und Metall sowie Luftfilter und -entfeuchter.

Abgerundet wird die Produktgruppe durch Rückstromverteiler und Saugkörbe, die direkt an die in den Behälter ein- und ausgehenden Leitungen angeschlossen werden.

Für herausfordernde Anwendungsgebiete liefert STAUFF technisch modifizierte Produktvarianten, die beispielsweise durch ihre außergewöhnliche Beständigkeit gegenüber äußeren Einflüssen (wie hohe oder niedrige Temperaturen, aggressive Medien oder UV-Belastung) oder die kompakte und leichte Bauweise überzeugen.

Auch für Sonderanfertigungen nach Kundenvorgabe oder auf Basis eigener Entwicklungen kann ein prompter Service zugesichert werden.







www.stauff.com/kataloge

Im zentralen STAUFF Online-Katalogbereich unter www.stauff.com/kataloge erhalten Sie schnellen und direkten Zugang zu diesem und weiteren STAUFF Produktkatalogen in digitaler Ausführung sowie in sämtlichen verfügbaren Sprachvarianten.

Online-Blätterkataloge

- Einfache Navigation über das Inhaltsverzeichnis oder die leistungsfähige Volltext-Suchfunktion
- Inhalte gezielt per E-Mail teilen, ausdrucken oder herunterladen und im PDF-Format abspeichern
- Auch für mobile Endgeräte geeignet

Downloadkataloge

- Vollständige Produktkataloge herunterladen und im PDF-Format abspeichern

Kataloganforderung

- Kontaktformular zur kostenfreien Anforderung gedruckter Produktkataloge oder digitaler Ausführungen auf CD-ROM oder USB-Speicherstick

Der schnellste Weg zum Online-Blätterkatalog:

Die unten auf sämtlichen Seiten dieses Produktkatalogs angegebenen Links führen direkt zu den entsprechenden Stellen im Online-Blätterkatalog.

Inhalte können so gezielt durchsucht, per E-Mail geteilt, ausgedruckt oder heruntergeladen und im PDF-Format abgespeichert werden.

Scannen Sie den QR-Code neben dem Direktlink mit der Kamera Ihres mobilen Endgeräts* und nutzen Sie die Funktionen auch auf diesem Wege.

* unter Umständen geeignete App erforderlich.









www.stauff.com

Auf der STAUFF Digital Plattform unter www.stauff.com können sich gewerbliche Kunden und Anwender über die mehr als 50000 ab Lager lieferbaren Komponenten nicht nur umfassend informieren, sondern diese auch direkt und ohne aufwändige Registrierung online erwerben.

Wesentliche Funktionen der STAUFF Digital Plattform:

- 
Rund um die Uhr
 Verfügbarkeiten und Preise für STAUFF Produkte rund um die Uhr in Echtzeit abfragen
- 
Umschlüsselung
 Suche anhand von Artikelbezeichnungen anderer Hersteller / Anbieter
- 
Live-Chat
 Direkter Kontakt zum Customer Service und Vertrieb von STAUFF
- 
CAD-Datenbank
 Download von 3D-Modellen und 2D-Zeichnungen für STAUFF Produkte

Ebenso finden Sie allgemeine Informationen zu den Unternehmen der STAUFF Gruppe, aktuelle Geschäfts-/Produktinformationen sowie vollständige Kontaktinformationen.

Vorteile als registrierter Benutzer der STAUFF Digital Plattform:

- 
STAUFF Produkte kaufen
 Unter Berücksichtigung der kundenspezifisch hinterlegten Preis- und Lieferkonditionen
- 
Bestellung ohne Suche
 Schnellbestellung per Eingabe von Artikelnummer, Menge und Lieferdatum
- 
Datei-Upload
 Direkter Upload umfangreicher Bestellungen per CSV- oder Excel-Datei
- 
Merkzettel-Funktion
 Anlage von Projektlisten zum Zwischenspeichern interessanter Produkte



www.stauff.com/cad

Kostenfreier Download von 3D-Modellen und 2D-Zeichnungen für eine ständig wachsende Anzahl von STAUFF Produkten

www.filtersuche.de

Online-Datenbank zur schnellen und einfachen Identifizierung und Umschlüsselung von marktgängigen Filterfabrikaten und -typen

STAUFF folgen und stets auf dem Laufenden bleiben:

- 
LinkedIn
www.linkedin.com/company/stauff
- 
Youtube
www.youtube.com/stauffgroup

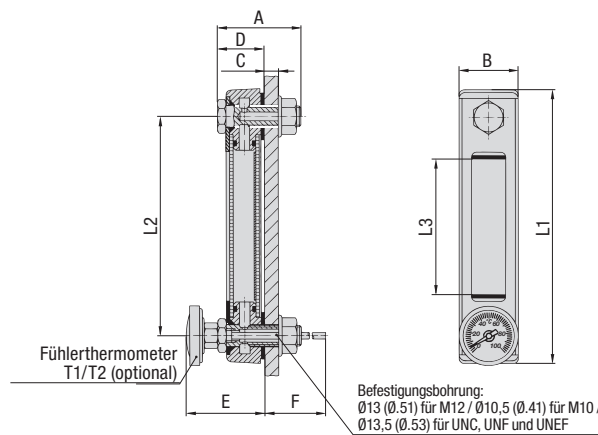
- 
STAUFF Newsletter
 Automatische E-Mail Benachrichtigungen über aktuelle Neuigkeiten von STAUFF
www.stauff.com/newsletter



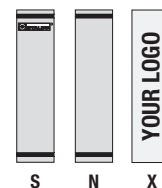


	Niveauanzeiger	14 - 17
	SNA	14
	SNA/SNK (Sonderausführungen)	15
	SNK	16
	SNKK	17
	Zubehör / Optionen	18 - 21
	Temperaturschalter TS	18
	Fühlerthermometer T1 / T2	18
	Temperatursensor TS-SNA / SNK-PT100	19
	Temperatursensor zur Direktinstallation ohne Niveauanzeiger TS-SNA / SNK-PT100-T	19
	Auslaufstopp SDV-SNA / SNK	20
	Deutsch Adapter Kabel DT04-4P	20
	Niveau-Temperaturschalter SLTS	21

Niveauanzeiger Typ SNA



Skalenplatten- Ausführung



Thermometer- optionen

Thermometerrohr mit einer doppelten Skala in Celsius / Fahrenheit bis +80 °C / +180 °F



Produktmerkmale

Optische Überwachung des Flüssigkeitsstandes in Behältern mit einem Vorspanndruck von maximal 2 bar / 29 PSI

Nenngrößen und Bauform

- 7 Nenngrößen von 76 mm / 2.99 in bis 381 mm / 15.00 in
- Sichtfeld entweder ungeteilt (SNA-076 ... 176) oder in 2 (SNA-254) oder 3 Abschnitte (SNA-305 und SNA-381) unterteilt

Siehe Seite 15 für alternative Nenngrößen und Bauformen.

Medienkompatibilität

- Geeignet zur Verwendung mit Hydraulikfluiden (HL und HLP) auf Mineralöl- und Petroleumbasis

Werkstoffe

- Gehäuse aus Stahl St 12, pulverbeschichtet
- Schauglas und Stopfen aus Polyamid (PA)
- Dichtungen aus NBR (Buna-N®)
- Skalenplatte aus PVC

Alternative Werkstoffe für verbesserte UV- und Chemikalienbeständigkeit, für Tieftemperatureignung bis -50 °C / -58 °F oder bei Einsatz mit anderen Medien (z.B. Bioöle, Diesel, Benzin) sind für die Komponenten (Schauglas, Gehäuse, Dichtungen, Schrauben) auf Anfrage erhältlich.

Technische Daten

- Schutzart IP 65: Staubdicht und geschützt gegen Strahlwasser
- Temperaturreinsatzbereich: -30 °C ... +80 °C / -22 °F ... +176 °F
- Empf. Schraubenanzugsmoment: 8 N·m / 5.9 ft·lb

Zubehör / Optionen

- Rotes / blaues Thermometerrohr auf der Skalenplatte mit einem Anzeigebereich bis +80 °C / +180 °F
- Fühlerthermometer mit einer Skala in Celsius oder Celsius / Fahrenheit mit einem Anzeigebereich bis +100 °C / +200 °F
- Temperaturschalter
- Temperatursensoren
- Schwimmerkugel
- Deutsch Adapter Kabel

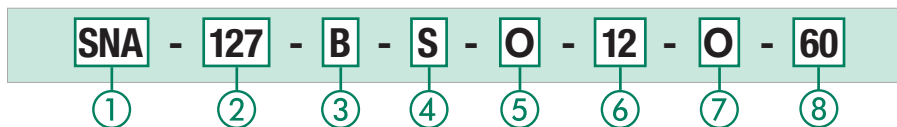
Siehe Seite 18 / 19 / 20 für weitere Informationen.

Abmessungen

Maximal zulässige Toleranz für Befestigungsbohrungen (Maß L2) entsprechend DIN ISO 2768-f: ±0,20 mm / .008 in für alle Nenngrößen.

Nenngröße	Abmessungen (mm/in)									
	A	B	C (Max.)	D	E	F (mit T1)	F (mit T2)	L1	L2	L3
SNA-076	45	34,5	8	28	43,5	165,5	265,5	108	76	31
	1.77	1.36	.32	1.10	1.71	6.52	10.45	4.25	2.99	1.22
SNA-127	45	34,5	8	28	43,5	165,5	265,5	159	127	76
	1.77	1.36	.32	1.10	1.71	6.52	10.45	6.26	5.00	2.99
SNA-150	45	34,5	8	28	43,5	165,5	265,5	182	150	99
	1.77	1.36	.32	1.10	1.71	6.52	10.45	7.17	5.91	3.90
SNA-176	45	34,5	8	28	43,5	165,5	265,5	208	176	124
	1.77	1.36	.32	1.10	1.71	6.52	10.45	8.19	6.93	4.88
SNA-254	45	34,5	8	28	43,5	165,5	265,5	286	254	192
	1.77	1.36	.32	1.10	1.71	6.52	10.45	11.26	10.00	7.56
SNA-305	45	34,5	8	28	43,5	165,5	265,5	337	305	244
	1.77	1.36	.32	1.10	1.71	6.52	10.45	13.27	12.00	9.61
SNA-381	45	34,5	8	28	43,5	165,5	265,5	413	381	319
	1.77	1.36	.32	1.10	1.71	6.52	10.45	16	15	12.56

Bestellschlüssel



① Typ

Optischer Niveauanzeiger **SNA**

② Nenngröße

SNA-076 (Nenngröße 76 mm / 2.99 in)	076
SNA-127 (Nenngröße 127 mm / 5.00 in)	127
SNA-150 (Nenngröße 150 mm / 5.91 in)	150
SNA-176 (Nenngröße 176 mm / 6.93 in)	176
SNA-254 (Nenngröße 254 mm / 10.00 in)	254
SNA-305 (Nenngröße 305 mm / 12.00 in)	305
SNA-381 (Nenngröße 381 mm / 15.00 in)	381

Siehe Seite 15 für alternative Nenngrößen.

③ Dichtungswerkstoff

NBR (Buna-N®) (Lieferstandard) **B**
FKM (Viton®) **V**

④ Skalenplatten-Ausführung

Mit STAUFF Logo (Lieferstandard) **S**
Neutrale Ausführung ohne Logo **N**
Kundenspezifische Ausführung (bitte angeben) **X**

⑤ Thermometer

Ohne Thermometer (Lieferstandard)	O
Rotes Thermometerrohr auf der Skalenplatte	T
Blaues Thermometerrohr auf der Skalenplatte	TB
Fühlerthermometer (200 mm / 7.87 in) mit einer Skala in Celsius bis 100 °C	T1C
Fühlerthermometer (300 mm / 11.81 in) mit einer Skala in Celsius bis 100 °C	T2C
Fühlerthermometer (200 mm / 7.87 in) mit einer Skala in °C / °F bis 100 °C / 200 °F	T1CF
Fühlerthermometer (300 mm / 11.81 in) mit einer Skala in °C / °F bis 100 °C / 200 °F	T2CF

⑥ Hohlschrauben

Metr. ISO-Gewinde M12 (Lieferstandard)	12
Metr. ISO-Gewinde M10	10
UNC-Gewinde 1/2-13 UNC	U1
UNF-Gewinde 1/2-20 UNF	U2
UNEF-Gewinde 1/2-28 UNEF	U3

⑦ Temperaturschalter / Temperatursensor / Auslaufstopp

Ohne Temperaturschalter / Temperatursensor / Auslaufstopp	-
Temperaturschalter TS-SNA/SNK; Öffner (n/c); mit Standardanschluss ausgerüstet	O
Temperaturschalter TS-SNA/SNK; Öffner (n/c); mit Anschluss M12 ausgerüstet	OD
Temperaturschalter TS-SNA/SNK; Schließer (n/o); mit Standardanschluss ausgerüstet	C
Temperaturschalter TS-SNA/SNK; Schließer (n/o); mit Anschluss M12 ausgerüstet	CD
Temperatursensor TS-SNA/SNK-PT100; mit Anschluss M12 ausgerüstet	PT100
Auslaufstopp Set A	DA
Auslaufstopp Set B	DB

Temperaturschalter / Temperatursensoren nur für M12.
Siehe Seite 18 und 19 für weitere Informationen.

⑧ Schalttemperatur

Schalttemperatur bei +60 °C / +140 °F	60
Schalttemperatur bei +70 °C / +158 °F	70
Schalttemperatur bei +80 °C / +176 °F	80
Schalttemperatur bei +90 °C / +194 °F	90

Anzugeben bei Verwendung eines Temperaturschalters.

Optionen T1C/CF und T2C/CF nicht für Hohlschrauben M10 und nicht in Verbindung mit Temperaturschaltern oder Temperatursensoren.

Siehe 18 für weitere Informationen.



Produktmerkmale

Optische Überwachung des Flüssigkeitsstandes in Behältern mit einem Vorspanndruck von maximal 2 bar / 29 PSI; ideal für individuelle Anwendungen hinsichtlich Abmessung und Fassungsvermögen des Behälters.

Nenngröße

- Sondergrößen über den Standard von 305 mm / 12 in hinaus bis zu einer maximalen Nenngröße von 950 mm / 37.4 in möglich – auch in kleinen und mittleren Stückzahlen
- Millimetergenaue Fertigung entsprechend Kundenanforderungen

Bauform

- Robuste Ausführung dank einer oder mehrerer Verstrebungen über das Sichtfeld des Niveauanzeigers;
- Positionierung nach konstruktiven Gesichtspunkten sowie unter Berücksichtigung von Kundenanforderungen
- Präzise Anzeige des Füllstandes wahlweise über Skalenplatte (für Nenngrößen bis 670 mm / 26.4 in) oder farbiger Schwimmerkugel (empfohlen für Nenngrößen ab 670 mm / 26.4 in)

- Reduzierung von Schwingungen des Schauglases durch spezielle Kunststoff-Dämpfungselemente (Lieferstandard für Nenngrößen ab 450 mm / 17.7 in)

Werkstoffe

Für die jeweilige Kundenanwendung stehen unterschiedliche Werkstoffe der Komponenten (Schauglas, Gehäuse, Dichtungen, Schrauben) zur Verfügung; siehe Anfrage-Checkliste.

Gerne stehen wir bei der Auswahl der korrekten Werkstoffkombination bei Anwendungen, wie verbesserte UV- und Chemikalienbeständigkeit, Tieftemperatureignung bis -50°C / -58 °F oder bei Einsatz mit anderen Medien (z.B. Bioöle, Diesel, Benzin), zur Verfügung.

**Niveauanzeiger (Sonderausführungen)
Typ SNA/SNK**
Zubehör / Optionen

- Rotes / blaues Thermometerrohr auf der Skalenplatte mit einem Anzeigebereich bis +80°C / +180° F
- Fühlerthermometer mit einer Skala in Celsius oder Celsius / Fahrenheit mit einem Anzeigebereich bis +100 °C / +200 °F
- Temperaturschalter
- Temperatursensoren
- Auslaufstopp
- Deutsch Adapter Kabel

Siehe Seite 18 / 19 / 20 für weitere Informationen.

Anfrage-Checkliste

Bitte verwenden Sie zur Anfrage vom Standard abweichender Niveauanzeiger folgende Checkliste, um uns Ihre Anforderungen mitzuteilen. Sofern notwendig, geben Sie bitte auch Informationen zu den eingesetzten Medien mit an (Typ, Temperatur, Viskosität).

Nenngröße Schraubenmittenabstand (in mm)

Gehäuse-Werkstoff Aluminium Stahl Edelstahl

Gehäuse-Bauform Reguläre Bauform: Unterteilung des Sichtfeldes nach konstruktiven Gesichtspunkten.

Alternative Bauformen bitte mit entsprechender Zeichnung anfragen.

Hohlschrauben M12 M10 1/2–13 UNC

1/2–20 UNF 1/2–28 UNEF

Schrauben-Werkstoff Stahl Edelstahl

Dichtungswerkstoff NBR (Buna-N®) FKM (Viton®) EPDM

Alternative Dichtungswerkstoffe bitte separat anfragen.

Art der Anzeige Anzeige über Skalenplatte (Für Nenngrößen kleiner als 670 mm / 26.4 in)

- Skalenplatte aus PVC Mit STAUFF Logo
- Skalenplatte aus Aluminium Neutrale Ausführung ohne Logo
- Kundenspezifische Ausführung (bitte angeben)

- Ohne Thermometerrohr auf der Skalenplatte
- Thermometerrohr mit einer Skala in Celsius / Fahrenheit bis +80 °C / +180 °F

Anzeige über Schwimmkörper (empfohlen für Nenngrößen ab 670 mm / 26.4 in)

Alternative Arten der Niveauanzeige (Magnetschalter, etc.) bitte separat anfragen.

Zubehör / Optionen Fühlerthermometer

- Skala in Celsius bis +100 °C Länge: 200 mm / 7.87 in
- Skala in °C / °F bis +100 °C / +200 °F Länge: 300 mm / 11.81 in

Temperaturschalter TS-SNA/SNK

- Öffner; Standardanschluss Schalttemperatur bei +60 °C / +140 °F
- Öffner; Anschluss M12 Schalttemperatur bei +70 °C / +158 °F
- Schließer; Standardanschluss Schalttemperatur bei +80 °C / +176 °F
- Schließer; Anschluss M12 Schalttemperatur bei +90 °C / +194 °F

Temperatursensor TS-SNA/SNK-PT100 Deutsch Adapter Kabel

Auslaufstopp Set A Set B



Außerdem erhältlich:

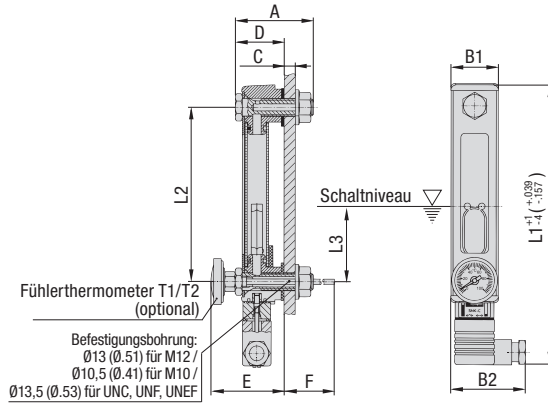
Niveauanzeiger • Typ SNK in Sonderlängen

Optisch/elektrische Überwachung des Flüssigkeitsstandes in Behältern bis zu einer maximalen Nenngröße des Niveauanzeigers von 950 mm / 37.4 in

Für weitere Informationen wenden Sie sich bitte an STAUFF.

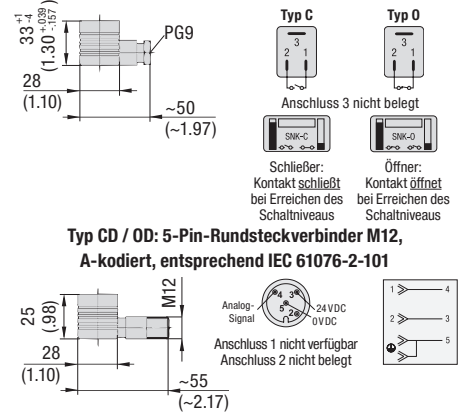


Niveauanzeiger Typ SNK



Anschluss und Elektrische Funktionen

Typ C / O: Standardanschluss (Kontaktabstand: 11 mm / .43 in), ähnlich DIN EN 175301-803-B / ISO 6952



Produktmerkmale

Optisch/elektrische Überwachung des Flüssigkeitsstandes in Behältern mit einem Vorspanndruck von maximal 2bar / 29PSI

Nenngrößen und Bauformen

- 5 Nenngrößen von 127 mm / 5.00 in bis 381 mm / 15.00 in
- Sichtfeld entweder ungeteilt (SNK-127 ... 176) oder in 2 (SNK-254) oder 3 Abschnitte (SNK-305 und SNK-381) unterteilt

Medienkompatibilität

- Geeignet zur Verwendung mit Hydraulikfluiden (HL und HLP) auf Mineralöl- und Petroleumbasis

Werkstoffe

- Gehäuse aus Aluminium, pulverbeschichtet
- Schauglas und Stopfen aus Polyamid (PA)
- Schwimmer aus Polyamid (PA)
- Dichtungen aus FKM (Viton®)

Alternative Werkstoffe für verbesserte UV- und Chemikalienbeständigkeit, für Tieftemperatureignung bis -50°C / -58 °F oder bei Einsatz mit anderen Medien (z.B. Bioöle, Diesel, Benzin) sind für die Komponenten (Schauglas, Gehäuse, Dichtungen, Schrauben) auf Anfrage erhältlich.

Elektrische Spezifikationen

- Schalter wird aktiviert, wenn der magnetische Schwimmer unter das Schaltniveau sinkt (~60 mm / ~2.36 in über der unteren Hohlsschraube)
- Wahlweise als Öffner (n/c) oder Schließer (n/o)
- Ausgerüstet mit Standardanschluss (Typ C / O) oder Anschluss M12 (Typ CD / OD)
- Abgangsrichtung der Leitungsdose (rechts / links) kann beim Anschluss der elektrischen Kontakte selbst bestimmt werden (Typ C / D) oder ist werksseitig rechts (Typ CD / OD)
- Kontaktbelastung: max. 10W (Typ C / CD) oder 5W (Typ O / OD)
- Schaltspannung: max. 50VAC/DC
- Schaltstrom: max. 0,25 A

Technische Daten

- Schutzklasse IP 65: Staubdicht und geschützt gegen Strahlwasser (IP 67 auf Anfrage)
- Temperaturreinsatzbereich: -30°C ... +80°C / -22°F ... +176°F
- Empf. Schraubenanzugsmoment: 8 N·m / 5.9 ft·lb
- Mindestabstand zu anderen Magnetischen Bauteilen oder elektrischen Leitungen: 10 mm / .39 in

Zubehör / Optionen

- Fühlerthermometer mit einer Skala in Celsius oder Celsius / Fahrenheit mit einem Anzeigebereich bis +100°C / +200°F
- Temperaturschalter
- Temperatursensoren
- Deutsch Adapter Kabel

Siehe Seite 18 / 19 / 20 für weitere Informationen.

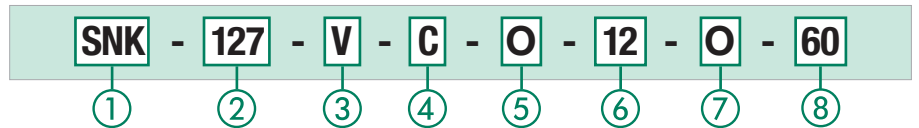
Maßzeichnungen: Alle Abmessungen in mm (in).

Abmessungen

Maximal zulässige Toleranz für Befestigungsbohrungen (Maß L2) entsprechend DIN ISO 2768-f: ±0,20 mm / .008 in für alle Nenngrößen.

Nenngröße	Abmessungen (mm/in)										
	A	B1	B2	C (Max.)	D	E	F (mit T1)	F (mit T2)	L1	L2	L3
SNK-127	56 2.20	34,5 1.36	~50 ~1.97	8 .32	35,1 1.26	51,5 2.03	157,5 6.20	257,5 10.14	205 8.07	127 5.00	~60 ~2.36
SNK-150	56 2.20	34,5 1.36	~50 ~1.97	8 .32	35,1 1.26	51,5 2.03	157,5 6.20	257,5 10.14	228 8.98	150 5.91	~60 ~2.36
SNK-176	56 2.20	34,5 1.36	~50 ~1.97	8 .32	35,1 1.26	51,5 2.03	157,5 6.20	257,5 10.14	254 10.00	176 6.93	~60 ~2.36
SNK-254	56 2.20	34,5 1.36	~50 ~1.97	8 .32	35,1 1.26	51,5 2.03	157,5 6.20	257,5 10.14	332 13.07	254 10.00	~60 ~2.36
SNK-305	56 2.20	34,5 1.36	~50 ~1.97	8 .32	35,1 1.26	51,5 2.03	157,5 6.20	257,5 10.14	383 15.08	305 12.00	~60 ~2.36
SNK-381	56 2.20	34,5 1.36	~50 ~1.97	8 .32	35,1 1.26	51,5 2.03	157,5 6.20	257,5 10.14	459 18.07	381 15	~60 ~2.36

Bestellschlüssel



① Typ

Optisch/elektrischer Niveauanzeiger **SNK**

② Nenngröße

SNK-127 (Nenngröße 127 mm / 5.00 in) **127**
 SNK-150 (Nenngröße 150 mm / 5.91 in) **150**
 SNK-176 (Nenngröße 176 mm / 6.93 in) **176**
 SNK-254 (Nenngröße 254 mm / 10.00 in) **254**
 SNK-305 (Nenngröße 305 mm / 12.00 in) **305**
 SNK-381 (Nenngröße 381 mm / 15.00 in) **381**
 Siehe Seite 15 für alternative Nenngrößen.

③ Dichtungswerkstoff

FKM (Viton®) **V**

④ Elektrische Funktion

Öffner (n/c), öffnet bei Erreichen des Schaltniveaus; mit Standardanschluss ausgerüstet **O**
 Öffner (n/c), öffnet bei Erreichen des Schaltniveaus; mit Anschluss M12 ausgerüstet **OD**
 Schließer (n/o), schließt bei Erreichen des Schaltniveaus; mit Standardanschluss ausgerüstet **C**
 Schließer (n/o), schließt bei Erreichen des Schaltniveaus; mit Anschluss M12 ausgerüstet **CD**

⑤ Thermometer

Ohne Thermometer (Lieferstandard) **O**
 Fühlerthermometer (200 mm / 7.87 in) mit einer Skala in Celsius bis 100°C **T1C**
 Fühlerthermometer (300 mm / 11.81 in) mit einer Skala in Celsius bis 100°C **T2C**
 Fühlerthermometer (200 mm / 7.87 in) mit einer Skala in °C / °F bis 100°C / 200°F **T1CF**
 Fühlerthermometer (300 mm / 11.81 in) mit einer Skala in °C / °F bis 100°C / 200°F **T2CF**

⑥ Hohlsschrauben

Metr. ISO-Gewinde M12 (Lieferstandard) **12**
 Metr. ISO-Gewinde M10 **10**
 UNC-Gewinde 1/2-13 UNC **U1**
 UNF-Gewinde 1/2-20 UNF **U2**
 UNEF-Gewinde 1/2-28 UNEF **U3**

⑦ Temperaturschalter / Temperatursensor / Auslaufstopp

Ohne Temperaturschalter / Temperatursensor / Auslaufstopp -
 Temperaturschalter TS-SNA/SNK; Öffner (n/c); mit Standardanschluss ausgerüstet **O**
 Temperaturschalter TS-SNA/SNK; Öffner (n/c); mit Anschluss M12 ausgerüstet **OD**
 Temperaturschalter TS-SNA/SNK; Schließer (n/o); mit Standardanschluss ausgerüstet **C**
 Temperaturschalter TS-SNA/SNK; Schließer (n/o); mit Anschluss M12 ausgerüstet **CD**
 Temperatursensor TS-SNA/SNK-PT100; mit Anschluss M12 ausgerüstet **PT100**
 Auslaufstopp Set A **DA**
 Auslaufstopp Set B **DB**
 Temperaturschalter / Temperatursensoren nur für M12.
 Siehe Seite 18 und 19 für weitere Informationen.

⑧ Schalttemperatur

Schalttemperatur bei +60°C / +140°F **60**
 Schalttemperatur bei +70°C / +158°F **70**
 Schalttemperatur bei +80°C / +176°F **80**
 Schalttemperatur bei +90°C / +194°F **90**
 Anzugeben bei Verwendung eines Temperaturschalters.

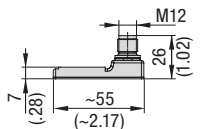
Optionen T1C/CF und T2C/CF nicht für Hohlsschrauben M10 und nicht in Verbindung mit Temperaturschaltern oder Temperatursensoren.

Siehe 18 für weitere Informationen.



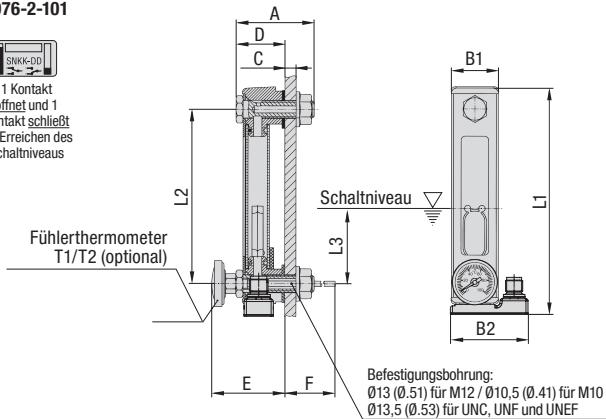
Anschluss und Elektrische Funktionen

Typ CD / OD: 5-Pin-Rundsteckverbinder M12, A-kodiert, entsprechend IEC 61076-2-101



1 Kontakt öffnet und 1 Kontakt schließt bei Erreichen des Schallniveaus

Pin-Belegung bei leerem Tank (Lieferzustand)



Befestigungsbohrung: Ø13 (Ø.51) für M12 / Ø10.5 (Ø.41) für M10 / Ø13.5 (Ø.53) für UNC, UNF und UNEF

Niveauanzeiger (Kompakte Ausführung) Typ SNKK



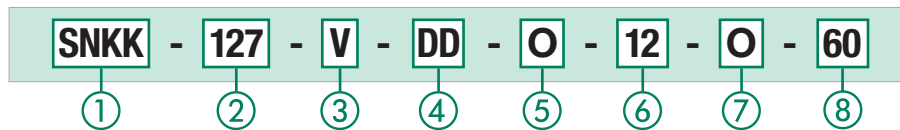
–40mm / –1.57 in im Vergleich mit Niveauanzeigern SNK

Abmessungen

Maximal zulässige Toleranz für Befestigungsbohrungen (Maß L2) entsprechend DIN ISO 2768-f: ±0,20mm / .008in für alle Nenngrößen.

Nenngröße	Abmessungen (mm/in)										
	A	B1	B2	C (Max.)	D	E	F (mit T1)	F (mit T2)	L1	L2	L3
SNKK-127	56	34,5	~55	8	35,1	51,5	157,5	257,5	165	127	~60
	2,20	1,36	~2,17	.32	1,26	2,03	6,20	10,14	6,50	5,00	~2,36
SNKK-150	56	34,5	~55	8	35,1	51,5	157,5	257,5	188	150	~60
	2,20	1,36	~2,17	.32	1,26	2,03	6,20	10,14	8,98	5,91	~2,36
SNKK-176	56	34,5	~55	8	35,1	51,5	157,5	257,5	214	176	~60
	2,20	1,36	~2,17	.32	1,26	2,03	6,20	10,14	8,43	6,93	~2,36
SNKK-254	56	34,5	~55	8	35,1	51,5	157,5	257,5	292	254	~60
	2,20	1,36	~2,17	.32	1,26	2,03	6,20	10,14	11,50	10,00	~2,36
SNKK-305	56	34,5	~55	8	35,1	51,5	157,5	257,5	343	305	~60
	2,20	1,36	~2,17	.32	1,26	2,03	6,20	10,14	13,50	12,00	~2,36
SNKK-381	56	34,5	~55	8	35,1	51,5	157,5	257,5	343	381	~60
	2,20	1,36	~2,17	.32	1,26	2,03	6,20	10,14	13,50	15	~2,36

Bestellschlüssel



1 Typ

Optisch/elektrischer Niveauanzeiger (Kompakte Ausführung) **SNKK**

2 Nenngröße

SNKK-127 (Nenngröße 127 mm / 5.00 in) **127**
 SNKK-150 (Nenngröße 150 mm / 5.91 in) **150**
 SNKK-176 (Nenngröße 176 mm / 6.93 in) **176**
 SNKK-254 (Nenngröße 254 mm / 10.00 in) **254**
 SNKK-305 (Nenngröße 305 mm / 12.00 in) **305**
 SNKK-381 (Nenngröße 381 mm / 15.00 in) **381**
 Siehe Seite 15 für alternative Nenngrößen.

3 Dichtungswerkstoff

FKM (Viton®) **V**

4 Elektrische Funktion

SPDT-Schaltfunktion (Single Pole Double Throw), 1 Kontakt öffnet und 1 Kontakt schließt bei Erreichen des Schallniveaus; mit Anschluss M12 ausgerüstet **DD**

5 Thermometer

Ohne Thermometer (Lieferstandard) **O**
 Fühlerthermometer (200 mm / 7.87 in) mit einer Skala in Celsius bis 100 °C **T1C**
 Fühlerthermometer (300 mm / 11.81 in) mit einer Skala in Celsius bis 100 °C **T2C**
 Fühlerthermometer (200 mm / 7.87 in) mit einer Skala in °C / °F bis 100 °C / 200 °F **T1CF**
 Fühlerthermometer (300 mm / 11.81 in) mit einer Skala in °C / °F bis 100 °C / 200 °F **T2CF**

6 Hohlschrauben

Metr. ISO-Gewinde M12 (Lieferstandard) **12**
 Metr. ISO-Gewinde M10 **10**
 UNC-Gewinde 1/2–13 UNC **U1**
 UNF-Gewinde 1/2–20 UNF **U2**
 UNEF-Gewinde 1/2–28 UNEF **U3**

7 Temperaturschalter / Temperatursensor / Auslaufstopp

Ohne Temperaturschalter / Temperatursensor / Auslaufstopp **-**
 Temperaturschalter TS-SNA/SNK; Öffner (n/c); mit Standardanschluss ausgerüstet **O**
 Temperaturschalter TS-SNA/SNK; Öffner (n/c); mit Anschluss M12 ausgerüstet **OD**
 Temperaturschalter TS-SNA/SNK; Schließer (n/o); mit Standardanschluss ausgerüstet **C**
 Temperaturschalter TS-SNA/SNK; Schließer (n/o); mit Anschluss M12 ausgerüstet **CD**
 Temperatursensor TS-SNA/SNK-PT100; mit Anschluss M12 ausgerüstet **PT100**
 Auslaufstopp Set A **DA**
 Auslaufstopp Set B **DB**
 Temperaturschalter / Temperatursensoren nur für M12. Siehe Seite 18 und 19 für weitere Informationen.

8 Schalttemperatur

Schalttemperatur bei +60 °C / +140 °F **60**
 Schalttemperatur bei +70 °C / +158 °F **70**
 Schalttemperatur bei +80 °C / +176 °F **80**
 Schalttemperatur bei +90 °C / +194 °F **90**
 Anzugeben bei Verwendung eines Temperaturschalters.

Optionen T1C/CF und T2C/CF nicht für Hohlschrauben M10 und nicht in Verbindung mit Temperaturschaltern oder Temperatursensoren. Siehe 18 für weitere Informationen.

Produktmerkmale

Optisch/elektrische Überwachung des Flüssigkeitsstandes in Behältern mit einem Vorspanndruck von maximal 2bar / 29 PSI; ideal für Anwendungen, bei denen es auf eine platzsparende Installation ankommt.

Nenngrößen und Bauformen

- 6 Nenngrößen von 127 mm / 5.00 in bis 381 mm / 15.00 in
- Kompakte Ausführung ermöglicht platzsparende Installation: Stets 40 mm / 1.57 in kürzere Gesamthöhe im Vergleich mit Niveauanzeigern SNKK einer vergleichbaren Nenngröße
- Sichtfeld entweder ungeteilt (SNKK-127 ... 176) oder in 2 (SNKK-254) oder 3 Abschnitte (SNKK-305 und SNKK-381) unterteilt

Medienkompatibilität

- Geeignet zur Verwendung mit Hydraulikfluiden (HL und HLP) auf Mineralöl- und Petroleumbasis

Werkstoffe

- Gehäuse aus Aluminium, pulverbeschichtet
- Schauglas und Stopfen aus Polyamid (PA)
- Schwimmerkugel aus Polypropylen (PP)
- Dichtungen aus FKM (Viton®)

Alternative Werkstoffe für verbesserte UV- und Chemikalienbeständigkeit, für Tieftemperaturreinigung bis -50 °C / -58 °F oder bei Einsatz mit anderen Medien (z.B. Bioöle, Diesel, Benzin) sind für die Komponenten (Schauglas, Gehäuse, Dichtungen, Schrauben) auf Anfrage erhältlich.

Elektrische Spezifikationen

- Schalter wird aktiviert, wenn der magnetische Schwimmer unter das Schallniveau sinkt (~60 mm / ~2.36 in über der unteren Hohlschraube)
- SPDT-Schaltfunktion (Single Pole Double Throw wechslter)
- Ausgerüstet mit Anschluss M12
- Abgangsrichtung der Leitungsdose ist werksseitig nach rechts oben gerichtet

Technische Daten

- Schutzklasse IP 67: Staubdicht und geschützt gegen starkes Strahlwasser; selbst Eintauchen in Wasser (bis zu 1 m / 3.28 ft) ist unter definierten Bedingungen von Druck und Zeit möglich (IP 69K auf Anfrage)
- Temperatureinsatzbereich: -30 °C ... +80 °C / -22 °F ... +176 °F
- Empf. Schraubenanzugsmoment: 8 N·m / 5.9 ft·lb
- Mindestabstand zu anderen Magnetischen Bauteilen oder elektrischen Leitungen: 10 mm / .39 in

Zubehör / Optionen

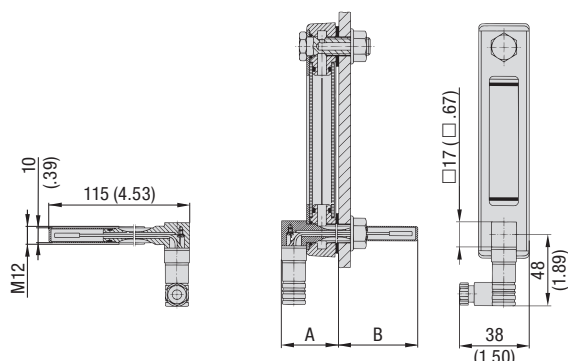
- Fühlerthermometer mit einer Skala in Celsius oder Celsius / Fahrenheit mit einem Anzeigebereich bis +100 °C / +200 °F
- Temperaturschalter
- Temperatursensoren
- Deutsch Adapter Kabel

Siehe Seite 18 / 19 / 20 für weitere Informationen.

Maßzeichnungen: Alle Abmessungen in mm (in).

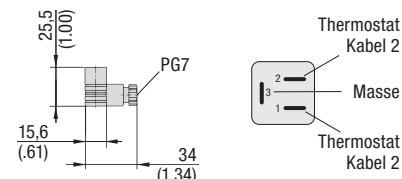


Temperaturschalter Typ TS

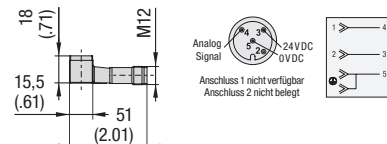


Anschluss und Elektrische Funktionen

Typ C / O: Standardanschluss (Kontaktabstand: 9,4mm / .37in), ähnlich DIN EN 175301-803-B / ISO 6952



Typ CD / OD: 5-Pin-Rundsteckverbinder M12, A-kodiert, entsprechend IEC 61076-2-101



Produktmerkmale

Temperaturüberwachung in Verbindung mit STAUFF Niveauanzeigern SNA, SNK und SNKK

Installation

- Ersetzt die untere Hohlsschraube des Niveauanzeigers
- Nur für die Befestigungsgröße M12 erhältlich
- Befestigungsbohrung: Ø13 mm / Ø.51 in

Werkstoffe

- Metallteile aus Edelstahl (1.4305)
- Kunststoffteile aus glasfaserverstärktem Polyamid (PA)

Allgemeine elektrische Spezifikation

- Temperaturschalter wird aktiviert, wenn die Medien-temperatur die Schalttemperatur erreicht
- Wahlweise mit Schalttemperaturen von +60 °C / +140 °F, +70 °C / +158 °F, +80 °C / +176 °F oder +90 °C / +194 °F (bei einer Schalttoleranz von ±5 °C / ±9 °F und einer Hysterese von 35 °C / 63 °F)
- Wahlweise als Öffner (n/c) oder Schließer (n/o)
- Ausgerüstet mit Standardanschluss (Typ C / O) oder Anschluss M12 (Typ CD / OD)
- Temperaturschalter kann um 360° auf seine endgültige Position gedreht werden

Abmessungen

	Abmessungen (mm/in)	
	A	B
In Verbindung mit Niveauanzeiger SNA	39	76
	1.54	2.99
In Verbindung mit Niveauanzeiger SNK	47	68
	1.85	2.68
In Verbindung mit Niveauanzeiger SNKK	47	68
	1.85	2.68

Elektrische Spezifikationen (Wechselstrom)

- Max. Spannung: 250 V, 2,5 (1,6) A, 50 Hz
- Max. Strom bei 2000 Schaltungen: 4,0 A bei $\cos \varphi = 4,45 / 250 \text{ V}, 135 \text{ °C}$
- Max. Strom bei 10000 Schaltungen: 2,5 A bei $\cos \varphi = 1,00 / 250 \text{ V}, 150 \text{ °C}$
- Min. Schaltstrom: 20 mA

Elektrische Spezifikationen (Gleichstrom)

- Max. Spannung: 42 V

Zubehör / Optionen

- Deutsch Adapter Kabel
- Siehe Seite 20 für weitere Informationen.

Bestellschlüssel



① Typ

Temperaturschalter TS zur Verwendung mit Niveauanzeigern SNA, SNK und SNKK **TS-SNA/SNK**

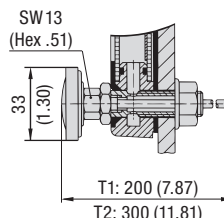
② Elektrische Funktion

Öffner (n/c); öffnet bei Erreichen der Schalttemperatur; mit Standardanschluss ausgerüstet	O
Öffner (n/c); öffnet bei Erreichen der Schalttemperatur; mit Anschluss M12 ausgerüstet	OD
Schließer (n/o), schließt bei Erreichen der Schalttemperatur; mit Standardanschluss ausgerüstet	C
Schließer (n/o), schließt bei Erreichen der Schalttemperatur; mit Anschluss M12 ausgerüstet	CD

③ Schalttemperatur

Schalttemperatur +60 °C / +140 °F	60
Schalttemperatur +70 °C / +158 °F	70
Schalttemperatur +80 °C / +176 °F	80
Schalttemperatur +90 °C / +194 °F	90

Fühlerthermometer Typ T1/T2



Produktmerkmale

Optische Temperaturanzeige in Verbindung mit STAUFF Niveauanzeigern SNA, SNK und SNKK

Nenngrößen und Bauformen

- Fühlerlänge wahlweise 200 mm / 7.87 in oder 300 mm / 11.81 in
- Durchmesser der Skala 33 mm / 1.30 in

Alternative Ausführungen auf Anfrage erhältlich.

Skalen-Ausführungen

- Skala in Celsius von 0°C ... +100 °C
- Skala in Celsius / Fahrenheit bis +100 °C / +200 °F

Werkstoffe

- Fühler aus Edelstahl V4A (1.4571)

Technische Daten

- Schutzklasse IP 65: Staubdicht und geschützt gegen Strahlwasser

Installation

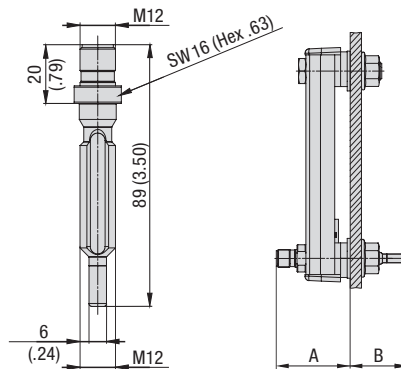
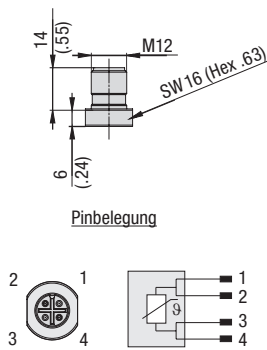
- Benötigt eine spezielle Hohlsschraube (mit Innengewinde M8 zum Anschluss des Fühlerthermometers), welche die untere Hohlsschraube des Niveauanzeigers ersetzt.
- Montage nur mit geeignetem Schraubenschlüssel SW 13 (Hex .51); Drehen am Gehäuse kann zur Beschädigung führen

Bitte beachten Sie: Fühlerthermometer können nur in Verbindung mit Niveauanzeigern SNA, SNK und SNKK bestellt werden. Siehe Seite 14 bis 17 für weitere Informationen.

Maßzeichnungen: Alle Abmessungen in mm (in).



Anschluss und Elektrische Funktionen

 4-Pin-Rundsteckverbinder M12,
A-kodiert, entsprechend IEC 61076-2-101

 Temperatursensor
Typ TS-SNA/SNK-PT100

A

Bestellschlüssel

TS-SNA/SNK-PT100

①

① Typ

 Temperatursensor PT100 **TS-SNA/SNK-PT100**

Abmessungen

	Abmessungen (mm/in)	
	A	B
In Verbindung mit Niveauanzeiger SNA	43,5 1.71	45,5 1.79
In Verbindung mit Niveauanzeiger SNK	51 2.01	38 1.50
In Verbindung mit Niveauanzeiger SNKK	51 2.01	38 1.50

Technische Daten

- Temperatureinsatzbereich (für den Anschluss-Bereich):
-25 °C ... +80 °C / -13 °F ... +176 °F
- Schutzklasse IP 68: Staubdicht und geschützt gegen starkes Strahlwasser; selbst Eintauchen in Wasser (mehr als 1 m / 3.28 ft) ist unter definierten Bedingungen von Druck und Zeit möglich

Zubehör / Optionen

- Deutsch Adapter Kabel
- Siehe Seite 20 für weitere Informationen.

Produktmerkmale

Temperaturüberwachung in Verbindung mit STAUFF Niveauanzeigern SNA, SNK und SNKK; Analyse von Signalen mit erforderlichen Geräten, einfache Verbindung zu Ihrem Steuergerät oder SPS.

Installation

- Ersetzt die untere Hohlsschraube des Niveauanzeigers
- Nur für die Befestigungsgröße M12 erhältlich
- Befestigungsbohrung: Ø13 mm / Ø.51 in

Werkstoffe

- Metallteile (medienberührte Teile) aus Edelstahl V2A (1.4305)

Elektrische Spezifikationen

- Temperatur-Messbereich:
-40 °C ... +150 °C / -40 °F ... +302 °F
- Platin-Messelement PT100 entsprechend DIN EN 60751, Klasse A
- Genauigkeit: ±(0,15 K + 0,002 x |t|)
- Max. Kontaktstrom: 2,0 mA
- Ausgerüstet mit Anschluss M12 mit vergoldeten Kontakten

Bestellschlüssel

TS-SNA/SNK-PT100 - T - B

①

②

③

① Typ

 Temperatursensor PT100 **TS-SNA/SNK-PT100**

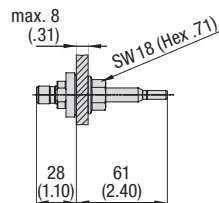
② Direktinstallation

 Set zur Direktinstallation (inclusive Mutter M12, Dichtscheibe, Frontflansch und O-Ring) **T**

③ Dichtungswerkstoff

NBR (Buna-N®) (Lieferstandard)	B
FKM (Viton®)	V
EPDM	E

Das Set zur Direktinstallation kann auch in Verbindung mit dem Temperaturschalter TS (siehe Seite 18) eingesetzt werden. Für weitere Informationen wenden Sie sich bitte an STAUFF.


 Temperatursensor zur Direktinstallation ohne Niveauanzeiger
Typ TS-SNA/SNK-PT100-T


Werkstoffe

- Metallteile (medienberührte Teile) aus Edelstahl V2A (1.4305)
- Mutter M12 aus Stahl, verzinkt
- Frontflansch aus Edelstahl V2A (1.4305)
- O-Ring und Dichtscheibe aus NBR (Buna-N®) (Lieferstandard), FKM (Viton®) oder EPDM

Technische Details und elektrische Funktionen des Temperatursensors finden Sie oben auf dieser Seite.

Zubehör / Optionen

- Deutsch Adapter Kabel
- Siehe Seite 20 für weitere Informationen

Produktmerkmale

Temperaturüberwachung in Verbindung mit STAUFF Niveauanzeigern SNA, SNK und SNKK; Analyse von Signalen mit erforderlichen Geräten, einfache Verbindung zu Ihrem Steuergerät oder SPS.

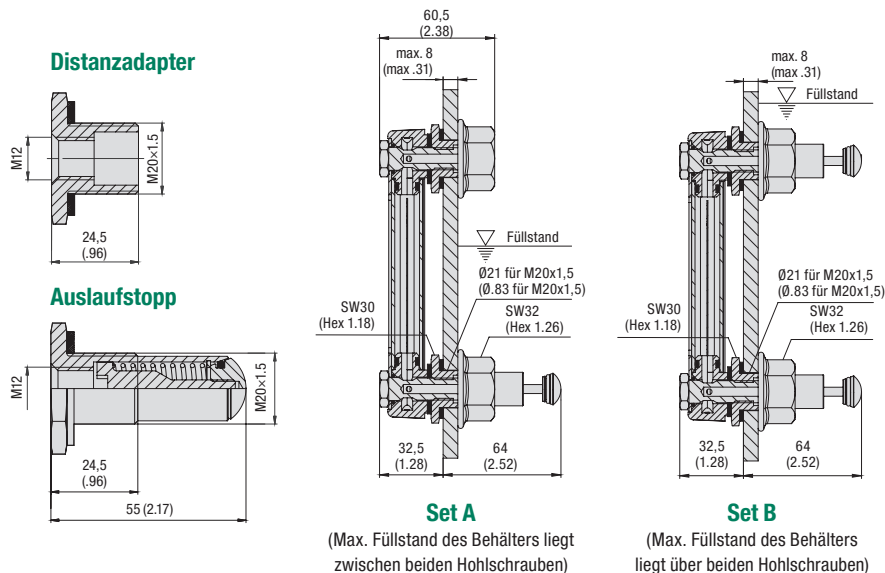
Installation

- Direktinstallation in die Behälterwand oder das Getriebe
- Kompakte Ausführung und einfache Installation
- Befestigungsbohrung: Ø13 mm / Ø.51 in



Auslaufstopp Typ SDV-SNA/SNK

A



Produktmerkmale

Auslaufstopp zur Verwendung in Kombination mit den Hohlsschrauben von Niveauanzeigern SNA, SNK und SNKK, der ein schnelles und einfaches Entfernen und Austauschen (z.B. bei Beschädigung) ohne Austreten von Hydraulikflüssigkeit aus dem Behälter ermöglicht

Charakteristik

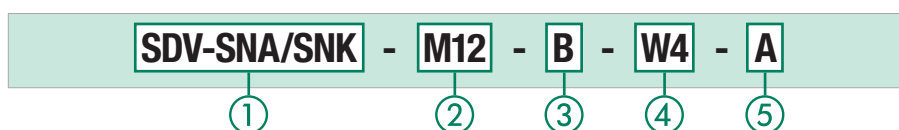
- Zur Verwendung in Kombination mit der unteren oder beiden Hohlsschrauben des Niveauanzeigers
- Distanzadapter für die obere Hohlsschraube erhältlich, falls der Auslaufstopp nur an der unteren Hohlsschraube verwendet wird
- Nur mit der Befestigungsgröße M12 einsetzbar

Werkstoffe

- Gehäuse aus Edelstahl V2A (1.4301)
- Sechskantmutter aus Stahl, Zink/Nickel-beschichtet (Fe/Zn Ni 6)
- Dichtungen aus NBR (Buna-N®)

Alternative Werkstoffe auf Anfrage erhältlich.

Bestellschlüssel



1 Typ

Auslaufstopp zur Verwendung mit Niveauanzeigern SNA, SNK und SNKK **SDV-SNA/SNK**

2 Befestigungsgröße

Metrisches ISO-Gewinde M12 **M12**

3 Dichtungswerkstoff

NBR (Buna-N®) **B**

4 Gehäusewerkstoff

Edelstahl V2A (1.4301) **W4**

5 Zusammenstellung

Set A bestehend aus 1 Auslaufstopp zur Verwendung mit der unten Hohlsschraube und 1 Distanzadapter zur Verwendung mit der oberen Hohlsschraube **A**

Set B bestehend aus 2 Auslaufstopps zur Verwendung mit beiden Hohlsschrauben **B**

Deutsch Adapter Kabel Typ DT04-4P



Produktmerkmale

Mit dem Deutsch Adapter Kabel lässt sich von einem M12 Anschluss auf Deutsch Stecker DT04-4P adaptieren.

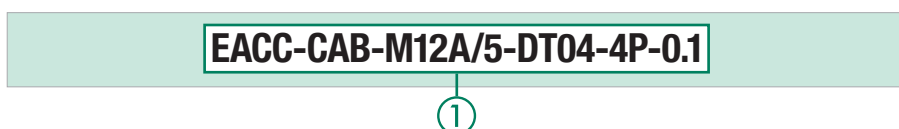
Installation

- Adaptiert zum M12 Anschluss des SNK
- Adaptiert zum M12 Anschluss des SNKK und TS-SNA/SNK ...
- Adaptiert zum M12 Anschluss des TS-SNA/SNK-PT100
- Adaptiert zu jedem elektrischen M12 Anschluss in anderen STAUFF Serien

Technische Daten

- Schutzart IP 68: Staubdicht und Schutz gegen dauerndes Untertauchen
- Länge: 100mm (3.93 in)
- Temperatureinsatzbereich: -30°C ... +80°C / -22°F ... +176°F

Bestellschlüssel



1 Typ

Deutsch Adapter Kabel **EACC-CAB-M12A/5-DT04-4P-0.1**

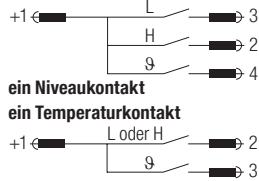
Maßzeichnungen: Alle Abmessungen in mm (in).



Darstellung für Schwimmerposition unten

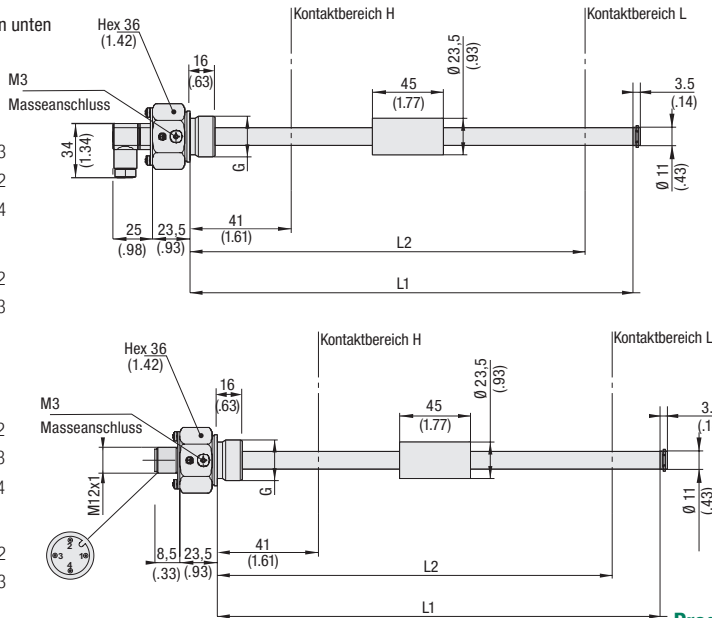
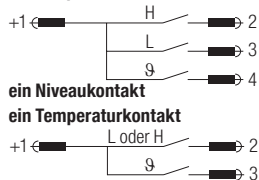
Schalbild (CB)

zwei Niveauekontakte
ein Temperaturkontakt



Schalbild (M12)

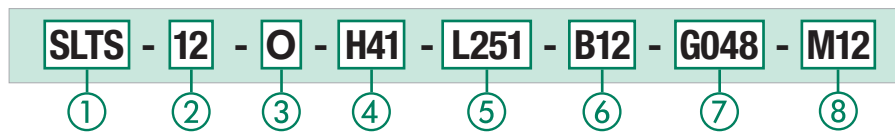
zwei Niveauekontakte
ein Temperaturkontakt



Niveau-Temperaturschalter Typ SLTS



Bestellschlüssel



1 Baureihe und Typ

Niveau-Temperaturschalter **SLTS**

2 Länge des Kontaktrohrs

L1: 305 mm / 12 in L2: 251 mm / 9.88 in **12**
L1: 457 mm / 18 in L2: 403 mm / 15.87 in **18**

3 Schalttemperatur

ohne Temperaturschalter **0**
+60 °C / +140 °F **060**
+70 °C / +158 °F **070**

4 H (Oberer Niveauekontakt)

ohne oberen Niveauekontakt **0**
41 mm / 1.61 in **H41**

5 L (Unterer Niveauekontakt)

ohne unteren Niveauekontakt **0**
251 mm / 9.88 in (nur SLTS-12) **L251**
403 mm / 15.87 in (nur SLTS-18) **L403**

6 Prozessanschluss

G3/4 (Lieferstandard) **B12**
1 NPT **N16**
Hinweis: Andere auf Anfrage.

7 Spannung (Volt AC/DC)

48 Volt max. (Lieferstandard) **G048**
115 Volt max. (für Gewinde N16) **G115**

8 Elektrischer Anschluss

ähnlich DIN VDE 0627 / IEC 61984 **CB**
M12-Pin-Terminal **M12**

Die STAUFF Niveau-Temperaturschalter (Baureihe SLTS) sind von ihrem Design und ihrer Modularität her einzigartig. Einer ihrer größten Vorteile ist, dass der Endbenutzer das Schalt-niveau selbst anpassen kann. Der interne Stützdraht für den Niveau- und Temperaturschalter ermöglicht eine schnelle und einfache Positionsänderung des Niveauschalters.

Die Niveauekontakt-Positionen (L, H) sind wie in der Bestellbezeichnung angegeben voreingestellt. Sie können später individuell geändert werden. Bitte beachten Sie einen Mindestabstand von 40 mm / 1.57 in zwischen den Schaltpunkten.

Produktmerkmale

- geeignet für Mineralöl und HFC-Flüssigkeiten, andere Flüssigkeiten auf Anfrage
- mit 1 oder 2 Niveauekontakten erhältlich
- 1 integrierter Temperaturschalter (optional)
- elektrische Schaltfunktionen:
Niveauekontakte: „Öffner“, werden bei fallendem Füllstand ausgelöst
Temperaturkontakte: „Öffner“, werden bei steigender Temperatur ausgelöst

STAUFF Niveau-Temperaturschalter SLTS sind auf Anfrage auch mit anderen elektrischen Schaltfunktionen erhältlich.

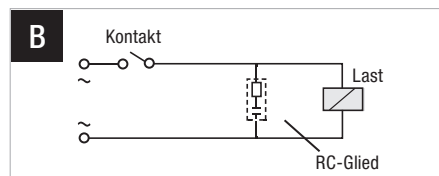
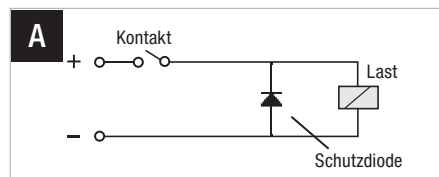
Lebensdauer der Schaltkontakte

Die hier verwendeten Schaltelemente sind Reed-Schalter, die ihrerseits eine hohe Lebensdauer besitzen. Trotzdem sollten folgende Punkte beachtet werden.

Schutz der Kontakte

Zur Verringerung hoher Spannungsspitzen durch Selbst-induktion beim Schalten eines Reed-Schalters, können folgende Kontaktschutzmaßnahmen vorgesehen werden:

- Gleichspannung: eine parallel zur Last geschaltete Diode, siehe Abbildung A;
- Wechselstrom: ein parallel zur Last geschaltetes RC-Glied, siehe Abbildung B und Tabelle unten



Schaltspannung V	10 VA		25 VA		50 VA		75 VA		100 VA	
	R (Ω)	C (μF)	R (Ω)	C (μF)	R (Ω)	C (μF)	R (Ω)	C (μF)	R (Ω)	C (μF)
24	22	0,022	1	0,1	1	0,47	1	1	1	1
48	120	0,0047	22	0,022	1	0,1	1	0,47	1	0,47
110	470	0,001	120	0,0047	22	22	22	0,047	22	0,1

Zubehör / Optionen

- 1 NPT oder andere auf Anfrage
 - max. Schaltspannung 115 Volt (für Gewinde N16)
 - Deutsch Adapter Kabel
- Siehe Seite 20 für weitere Informationen

Werkstoffe

- Kontaktrohr: Messing
- Schwimmer/Dichtung: NBR (Buna-N®)

max. Betriebstemp.: +80 °C / +176 °F

Elektrische Daten

- max. Schaltstrom (Niveau): 0.5 A
- max. Schaltstrom (Temperatur): 2.0 A
- Kontaktbelastung: 10 VA
- max. Betriebsspannung: (siehe Bestellschlüssel)

- spezifische Dichte: ≥0,8 kg/dm³
- Hysterese: +18 °C / +64.4 °F

Schutzart

- Schutzart IP 65: Staubdicht und geschützt gegen Strahlwasser





Kunststoff-Einfüll- und Belüftungsfilter

24 - 31



SPB-1 / 2 / 3 (Einschraub-Version)

24



SPB-4 / 5 (Flansch-Version)

25

Zubehör / Optionen

26

Messstäbe / Einfüllsiebe / Druckbeaufschlagung

Durchflusskennlinien

27



SPBN (Kompakte Ausführung; Einschraub-Version)

28



SPBN (Kompakte Ausführung; Bajonett-Version)

28

Zubehör / Optionen / Durchflusskennlinien

29

Messstäbe / Einfüllsiebe / Druckbeaufschlagung


Kunststoff-Einfüll- und Belüftungsfilter Mini

30

SPBM (Einschraub-Version)



SES (Einschraub-Version)

31



SES (Anschweiß-Version)

31

Metall-Einfüll- und Belüftungsfilter

32 - 37



SMBT-47 (Einschraub-Version)

32



SMBB-47 (Bajonett-Version)

33



SMBT-80 (Einschraub-Version)

34



SMBB-80 (Bajonett-Version)

35



SMBP-80 (Aufsteck-Version)

36


Abschließbare Metall-Einfüll- und Belüftungsfilter

37

SMBL (Klemm-, Gewinde und Aufsteck-Version)

Zubehör / Optionen

38 - 39


Winkeladaptersatz

38

ASMB-1 (Polyamid Version)


Winkeladaptersatz

38

ASMB-2 (Aluminium Version)


Erhöhter Bajonettflansch

39

EBF


Anschweißring

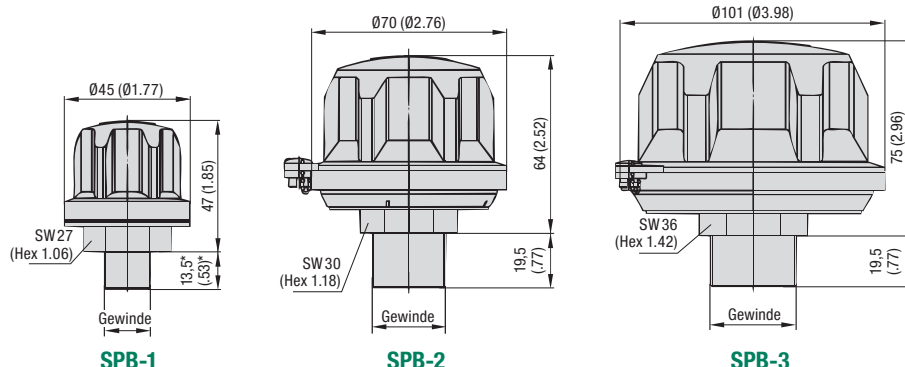
39

WR

B


Kunststoff-Einfüll- und Belüftungsfilter Typ SPB-1 / 2 / 3 (Einschraub-Version)

B



SPB-1

SPB-2

SPB-3

* für Gewinde Typ N12: 16,0 (.63)

(Siehe Seite 28 für
Kompakte Ausführung SPBN)

Produktmerkmale

**Befüllung und Belüftung von Hydraulik-Behältern;
ermöglicht die permanente Belüftung bei gleichzeitigem
Schutz vor Verschmutzung**

Charakteristik

- 3 unterschiedliche Kappen-Ø erhältlich
- Einschraub-Version mit BSP-Außengewinde (ISO 228) oder NPT-Außengewinde (ANSI B1.20.1)
- Temperatureinsatzbereich: -40 °C ... +120 °C / -40 °F ... +248 °F

Werkstoffe

- Aus nicht-rostenden Werkstoffen gefertigt
- Körper und Kappe aus glasfaserverstärktem Polyamid (PA)
- Dichtungen aus NBR (Buna-N®)

Alternative Werkstoffe auf Anfrage erhältlich.

Zubehör / Optionen

- Druckbeaufschlagung mit bis zu 0,7 bar / 10 PSI (nicht erhältlich für SPB-1)
- Luftfilterelement
- Spritzschutz
- Kunststoff-Messstab mit integriertem Spritzschutz
- Kunststoff-Messstab mit integriertem Magnet
- Ölnebelabscheider (nicht für SPB-1)

Siehe Seite 26 und 53 für weitere Informationen.

Maximaler Luftdurchsatz

- 0,15 m³/min / 5.30 cfm für SPB-1
- 0,40 m³/min / 14.13 cfm für SPB-2
- 1,00 m³/min / 35.31 cfm für SPB-3

Siehe Seite 27 für Durchflusskennlinien.

Installation

- Empfohlener Einbauraum: Ø48 mm / Ø1.89 in für SPB-1, Ø90 mm / Ø3.54 in für SPB-2, und Ø122 mm / Ø4.80 in für SPB-3

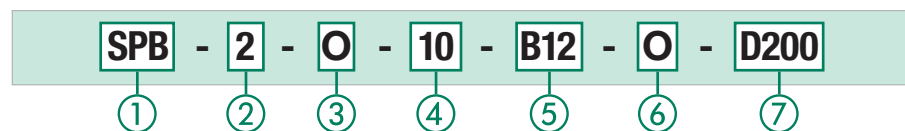
Anschlussgewinde-Optionen

Gewinde	SPB-1	SPB-2	SPB-3	Code
BSP Außen (ISO 228)				
G1/4	●	○	○	B04
G3/8	●	●	○	B06
G1/2	●	●	●	B08
G3/4	○	●	●	B12
G1	○	○	●	B16

Gewinde	SPB-1	SPB-2	SPB-3	Code
NPT Außen (ANSI B1.20.1)				
1/4	●	○	○	N04
3/8	●	○	○	N06
1/2	●	○	○	N08
3/4	●	●	●	N12
1	○	○	●	N16

● Lieferstandard

Bestellschlüssel



① Typ

Kunststoff-Einfüll- und Belüftungsfilter **SPB**

② Version

Einschraub-Version; Kappen-Ø45 mm (Ø1.77 in) **1**
Einschraub-Version; Kappen-Ø70 mm (Ø2.76 in) **2**
Einschraub-Version; Kappen-Ø101 mm (Ø3.98 in) **3**

③ Druckbeaufschlagung

Ohne Druckbeaufschlagung (Lieferstandard) **0**
Druckbeaufschlagt mit 0,2 bar / 3 PSI **B0.2**
Druckbeaufschlagt mit 0,35 bar / 5 PSI **B0.35**
Druckbeaufschlagt mit 0,7 bar / 10 PSI **B0.7**

Typ SPB-1 ist nur ohne Druckbeaufschlagung verfügbar.
Siehe Seite 26 für weitere Informationen.

④ Luftfilterelement (Werkstoff / Feinheit)

10 µm Schaumstoff / PUR (Lieferstandard) **10**
40 µm Schaumstoff / PUR **40**
3 µm Glasfaservlies, sterngefaltet **E03**
10 µm Filterpapier, sterngefaltet **L10**

Die Optionen E03 und L10 sind nur für den Typ SPB-3 verfügbar. Alternative Werkstoffe / Feinheiten auf Anfrage.

⑤ Anschlussgewinde (Außen)

G1/4 (nur für SPB-1) **B04**
G3/8 (nur für SPB-1 und 2) **B06**
G1/2 (für SPB-1, 2 und 3) **B08**
G3/4 (nur für SPB-2 und 3) **B12**
G1 (nur für SPB-3) **B16**
1/4 NPT (nur für SPB-1) **N04**
3/8 NPT (nur für SPB-1) **N06**
1/2 NPT (nur für SPB-1) **N08**
3/4 NPT (nur für SPB-1, 2 und 3) **N12**
1 NPT (nur für SPB-3) **N16**

⑥ Spritzschutz

Mit Spritzschutz (Lieferstandard) **A**
Ohne Spritzschutz **0**

Der Spritzschutz für den Typ SPB-1 kann nur in Verbindung mit einem Messstab verwendet werden, ist jedoch nicht für die Anschlussgewinde-Optionen B04 und N04 verfügbar.
Siehe Seite 26 für weitere Informationen.

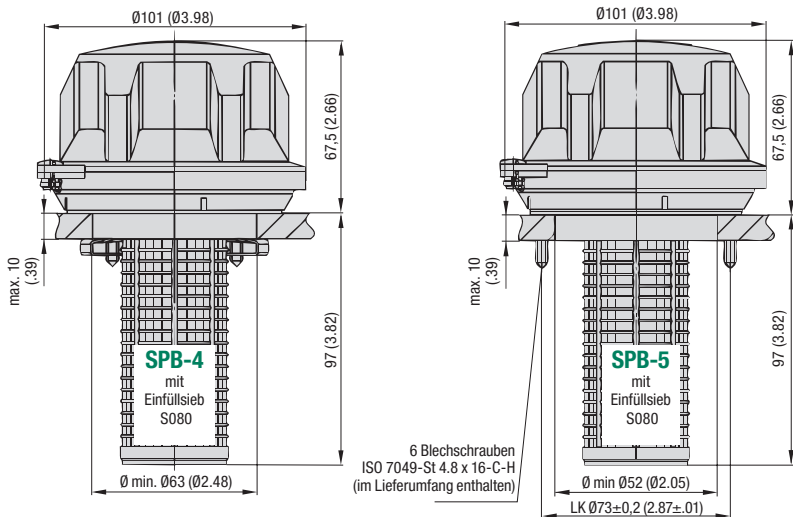
⑦ Messstab

Kunststoff-Messstab (200 mm / 7.88 in) mit integriertem Spritzschutz **D200**
Kunststoff-Messstab (300 mm / 11.81 in) mit integriertem Spritzschutz **D300**
Kunststoff-Messstab (300 mm / 11.81 in) mit integriertem Magnet **D300M**
Ohne Messstab **-**

Messstäbe können kundenseitig auf individuelle Längen gekürzt werden. Siehe Seite 26 für weitere Informationen.

Maßzeichnungen: Alle Abmessungen in mm (in).



**Kunststoff-Einfüll- und Belüftungsfiler
Typ SPB-4 / 5
(Flansch-Version)**
B

Klemmbackenbefestigung mit einer einzelnen Bohrung im Behälter
Sechslloch-Flanschbefestigung mit einem Anschlussbild nach DIN 24557, Teil 2

Produktmerkmale
Befüllung und Belüftung von Hydraulik-Behältern; ermöglicht die permanente Belüftung bei gleichzeitigem Schutz vor Verschmutzung
Charakteristik

- Kappen-Ø 101 mm / 3.98 in
- Wahlweise zur Klemmbackenbefestigung (mit 3 Klemmbacken und Kreuzschlitzschrauben) oder zur Sechslloch-Flanschbefestigung
- Temperatureinsatzbereich: -40 °C ... +120 °C / -40 °F ... +248 °F

Werkstoffe

- Aus nicht-rostenden Werkstoffen gefertigt
- Körper und Kappe aus glasfaserverstärktem Polyamid (PA)
- Dichtungen aus NBR (Buna-N®)

Alternative Werkstoffe auf Anfrage erhältlich.

Zubehör / Optionen

- Kunststoff-Einfüllsieb (800 µm)
- Druckbeaufschlagung bis zu 0,7 bar / 10 PSI
- Luftfilterelement
- Spritzschutz
- Kunststoff-Messstab mit integriertem Spritzschutz
- Kunststoff-Messstab mit integriertem Magnet

Siehe Seite 26 für weitere Informationen.

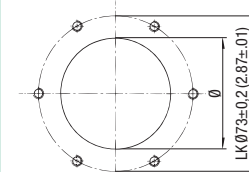
Maximaler Luftdurchsatz

- 1,00 m³/min / 35.31 cfm für SPB-4 / 5

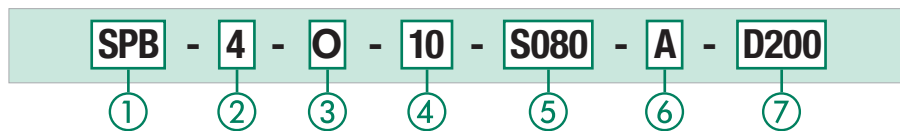
Siehe Seite 27 für Durchflusskennlinien.

Installation

- Empfohlener Einbauraum: Ø122 mm / Ø4.80 in
- Sechslloch-Flanschbefestigung mit einem Anschlussbild nach DIN 24557, Teil 2 (Typ SPB-5):



- 6 Blechschrauben (ISO 7049-St 4.8 x 16-C-H) im Lieferumfang enthalten (Typ SPB-5); können bei Bedarf durch Schrauben M5 ersetzt werden (ISO 4762)
- Empfohlene Durchmesser der Schraublöcher, in Abhängigkeit von der Wandstärke des Behälters (Typ SPB-5):
 Ø4,0 mm / Ø.16 in für Wandstärken von 1,20 mm / .05 in,
 Ø4,1 mm / Ø.16 in für Wandstärken von 2,00 mm / .08 in,
 Ø4,3 mm / Ø.17 in für Wandstärken von 4,00 mm / .16 in und
 Ø4,4 mm / Ø.17 in für Wandstärken von 5,00 mm / .20 in

Bestellschlüssel

1 Typ

 Kunststoff-Einfüll- und Belüftungsfiler **SPB**
2 Version

 Version zur Klemmbackenbefestigung mit einer einzelnen Bohrung im Behälter; Kappen-Ø101 mm (Ø3.98 in) **4**
 Version zur Sechslloch-Flanschbefestigung mit einem Anschlussbild nach DIN 24557, Teil 2; Kappen-Ø101 mm (Ø3.98 in) **5**
3 Druckbeaufschlagung

 Ohne Druckbeaufschlagung (Lieferstandard) **0**
 Druckbeaufschlagt mit 0,2 bar / 3 PSI **B0.2**
 Druckbeaufschlagt mit 0,35 bar / 5 PSI **B0.35**
 Druckbeaufschlagt mit 0,7 bar / 10 PSI **B0.7**

Siehe Seite 26 für weitere Informationen.

4 Luftfilterelement (Werkstoff / Feinheit)

 10 µm Schaumstoff / PUR (Lieferstandard) **10**
 40 µm Schaumstoff / PUR **40**
 3 µm Glasfaservlies, sterngefaltet **E03**
 10 µm Filterpapier, sterngefaltet **L10**

Alternative Werkstoffe / Feinheiten auf Anfrage.

5 Einfüllsieb

 Kunststoff-Einfüllsieb (105 mm / 4.13 in) **S080**
 Teleskop-Kunststoff-Einfüllsieb (max. 205 mm / max. 8.07 in) **S200**
 Kunststoff-Einfüllsieb mit einem Anschlussbild nach DIN 24557, Teil 2 (95 mm / 3.74 in) **S095P**
 Ohne Einfüllsieb **X**

Die Option S095P ist nur für den Typ SPB-5 verfügbar. Siehe Seite 26 für weitere Informationen.

6 Spritzschutz

 Mit Spritzschutz (Lieferstandard) **A**
 Ohne Spritzschutz **0**
7 Messstab

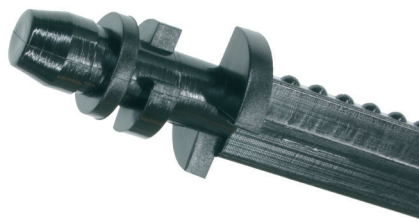
 Kunststoff-Messstab (200 mm / 7.88 in) mit integriertem Spritzschutz **D200**
 Kunststoff-Messstab (300 mm / 11.81 in) mit integriertem Spritzschutz **D300**
 Kunststoff-Messstab (300 mm / 11.81 in) mit integriertem Magnet **D300M**
 Ohne Messstab **-**

Messstäbe können kundenseitig auf individuelle Längen gekürzt werden. Bei gleichzeitiger Verwendung eines Messstabs und eines Einfüllsiebs sollte der Messstab mindestens 15 mm / .59 in kürzer als das Einfüllsieb gewählt werden. Siehe 26 für weitere Informationen.



Kunststoff-Messstab Typ DS-1 / 2 / 3 Spritzschutz

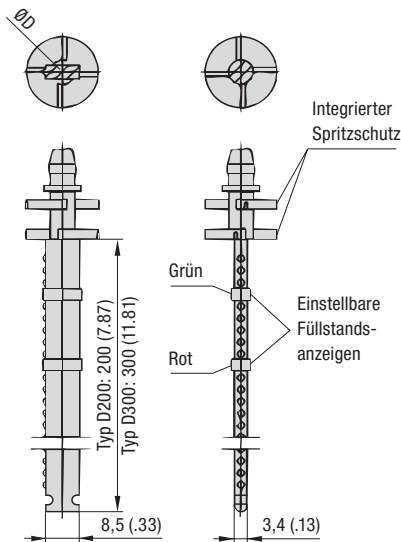
B



Für sämtliche Kunststoff-Einfüll- und Belüftungsfilter (außer Typ SPB-1 mit den Anschlussgewinde-Optionen B04 und N04) sind optional Messstäbe aus Polyamid verfügbar. Diese Messstäbe sind in den Standardlängen 200 mm / 7.87 in und 300 mm / 11.81 in erhältlich und verfügen über zwei einstellbare Füllstandsmarkierungen in rot und grün.

Messstäbe können kundenseitig auf individuelle Längen gekürzt werden. Markierungen nach 25,4 mm / 1.00 in vereinfachen dies.

In den Messstäben ist durch zwei versetzt zueinander angeordnete Flügelpaare eine Spritzschutz-Option integriert, die das Eindringen der Tankflüssigkeit in den Belüfter verhindert und so vor einem vorzeitigen Ausfall schützt.



Für Kunststoff-Einfüll- und Belüftungsfilter ohne Messstab wird der Spritzschutz durch eine integrierte Prallplatte erreicht. Ein Spritzschutz kann beim SPB-1 (außer Anschlussgewinde-Optionen B04 und N04) aufgrund der kleinen Baugröße nur über einen Messstab realisiert werden.

Bitte beachten Sie: Bei gleichzeitiger Verwendung eines Messstabs und eines Einfüllsiefs sollte der Messstab mindestens 15 mm / .59 in kürzer als das Einfüllsieb gewählt werden.

Anschluss	Code	für Typ	Messstab*	ØD (mm/in)	
BSP Außen (ISO 228)	G1/4	B04	SPB-1	Option nicht verfügbar	
	G3/8	B06	SPB-1/2	DS-1	
	G1/2	B08	SPB-1/2/3	DS-2	14 / .55
			SPBM		
	G3/4	B12	SPB-1/2	DS-3	18 / .71
			SMBT-80	DS-1	10 / .39
G1	B16	SPB-3	DS-3	18 / .71	
		SMBT-80	DS-1	10 / .39	
NPT Außen (ANSI B1.20.1)	1/4	N04	SPB-1	Option nicht verfügbar	
	3/8	N06	SPB-1	DS-1	
	1/2	N08	SPB-1	DS-2	
	3/4	N12	SPB-1/2/3	DS-3	18 / .71
			SMBT-80	DS-1	10 / .39
	1	N16	SPB-3	DS-3	18 / .71
SMBT-80			DS-1	10 / .39	
Einfüllsieb	S080	SPB-4/5	DS-3	18 / .71	
	S095-P	SPB-5	DS-3	18 / .71	
	S200	SPB-4/5	DS-3	18 / .71	
ohne Sieb	X	SPB-4/5	DS-3	18 / .71	
		SMBB-80	DS-1	10 / .39	

* Bei separater Bestellung bitte die exakte Länge des Messstabs (in mm) angeben (z.B. DS-2-300).

Sonderausführungen auf Anfrage. Für weitere Informationen wenden Sie sich bitte an STAUFF.

Kunststoff-Einfüllsieb ▪ Typ S080 / S095-P / S200

Für die Einfüll- und Belüftungsfilter SPB-4 und SPB-5 sind verschiedene Einfüllsiebe als Option erhältlich. Alle Siebe haben eine Maschenweite von 0,8 x 3,5 mm / .03 x .14 in und sind durch Rippen verstärkt, so dass zum einen grobe Schmutzpartikel beim Einfüllen des Öles zurückgehalten und zum anderen der Ölfluss gleichmäßig im Tank verteilt wird.

Das **Kunststoff-Einfüllsieb S080** (Länge: 105 mm / 4.13 in) wird in das Belüfter-Gehäuse eingesteckt und ist passend für die Typen SPB-4 und SPB-5.

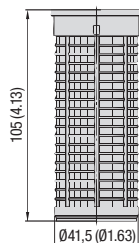
Das **Kunststoff-Einfüllsieb S095-P** (Länge: 95 mm / 3.74 in) zur Sechslöch-Flanschbefestigung ist mit einem Anschlussbild nach DIN 24557 ausgestattet. Es ist nur für den Typ SPB-5 / SMBB-80 verfügbar und wird zwischen Gehäuse und Behälterwand installiert.

Das **Teleskop-Kunststoff-Einfüllsieb S200** (Maximale Länge: 205 mm / 8.07 in) verfügt aufgrund seiner größeren Fläche über bessere Sieb- und Durchfluss-Eigenschaften, und kann dort eingesetzt werden, wo die Behältergröße ein längeres Einfüllsieb erlaubt. Es wird ebenfalls in das Gehäuse eingesteckt und ist passend für die Typen SPB-4 und SPB-5.

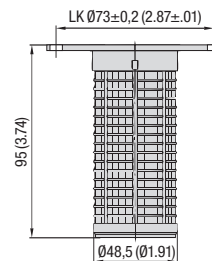
Bitte beachten Sie: Bei gleichzeitiger Verwendung eines Messstabs und eines Einfüllsiefs sollte der Messstab mindestens 15 mm / .59 in kürzer als das Einfüllsieb gewählt werden.

Sonderausführungen auf Anfrage. Für weitere Informationen wenden Sie sich bitte an STAUFF.

Kunststoff-Einfüllsieb S080 (für SPB-4/5)
Werkstoff: Polypropylen (PP)



Kunststoff-Einfüllsieb S095-P (nur für SPB-5 / SMBB-80)
Werkstoff: Polyamid (PA)



Sechslöch-Flanschbefestigung mit einem Anschlussbild nach DIN 24557, Teil 2

Teleskop-Kunststoff-Einfüllsieb S200 (für SPB-4/5)
Werkstoff: Polypropylen (PP)



Druckbeaufschlagung

Viele Einfüll- und Belüftungsfilter der SPB-, SMBB- und SMBT-Baureihen sind optional mit einer Druckbeaufschlagung lieferbar. Die werksseitig ausrüstbaren Ventilgrößen entnehmen Sie bitte den Katalogseite der jeweiligen Baureihe. Steigt der Flüssigkeitsstand im Behälter an, so findet ein

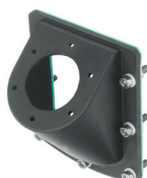
Entlüften erst bei Überschreiten der Druckbeaufschlagung statt. Bei sinkendem Flüssigkeitsstand im Behälter ist jederzeit ein Belüften des Tanks gewährleistet. Die Druckbeaufschlagung ermöglicht eine Behältervorspannung, sodass der Saugvorgang der Pumpe unterstützt wird.

Durch niedrigere Belüftungszyklen verlängern sich Lebensdauer und Wartungsintervalle des Belüfters sowie die Standzeit des Fluids deutlich. Außerdem werden Schaumbildung und Kavitation im Behälter verringert, was zu einem zusätzlichen Schutz vor Verschleiß und Zersetzung des Fluids führt.

Weiteres Zubehör / Optionen



Anschweißring ▪ Typ WR
Passend für SPB-5
(Siehe Seite 39 für Details)



Winkeladaptersatz (Polyamid) ▪ Typ ASMB-1
Passend für SPB-5
(Siehe Seite 38 für Details)



Winkeladaptersatz (Aluminium) ▪ Typ ASMB-2
Passend für SPB-5
(Siehe Seite 38 für Details)

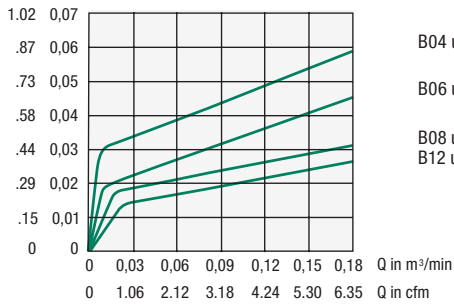
Maßzeichnungen: Alle Abmessungen in mm (in).



Durchflusskennlinien
Kunststoff-Einfüll- und BelüftungsfILTER

B

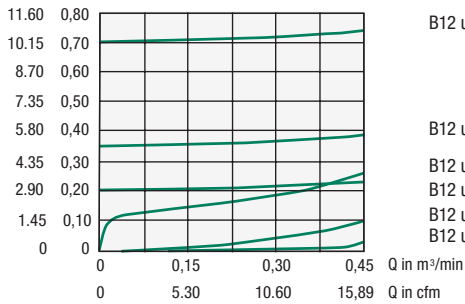
Δp in PSI Δp in bar



Typ SPB-1 (in den / aus dem Tank)

- B04 und N04 (in den / aus dem Tank)
- B06 und N06 (in den / aus dem Tank)
- B08 und N08 (in den / aus dem Tank)
- B12 und N12 (in den / aus dem Tank)

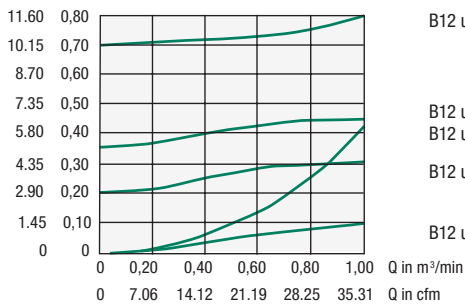
Δp in PSI Δp in bar



Typ SPB-2 (in den / aus dem Tank)

- B12 und N12 (aus dem Tank; Druckbeaufschlagt mit 0,7 bar / 10 PSI)
- B12 und N12 (aus dem Tank; Druckbeaufschlagt mit 0,35 bar / 5 PSI)
- B12 und N12 (in den Tank; Druckbeaufschlagt mit 0,7 bar / 10 PSI, 0,35 bar / 5 PSI or 0,2 bar / 3 PSI)
- B12 und N12 (aus dem Tank; Druckbeaufschlagt mit 0,2 bar / 3 PSI)
- B12 und N12 (aus dem Tank; ohne Druckbeaufschlagung)
- B12 und N12 (in den Tank; ohne Druckbeaufschlagung)

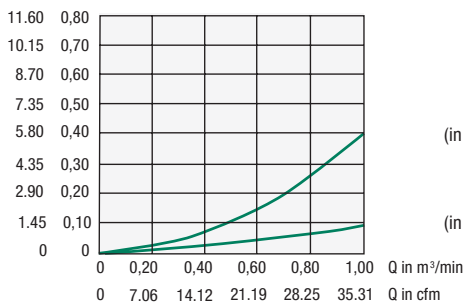
Δp in PSI Δp in bar



Typ SPB-3 (in den / aus dem Tank)

- B12 und N12 (aus dem Tank; Druckbeaufschlagt mit 0,7 bar / 10 PSI)
- B12 und N12 (aus dem Tank; Druckbeaufschlagt mit 0,35 bar / 5 PSI)
- B12 und N12 (in den Tank; Druckbeaufschlagt mit 0,7 bar / 10 PSI, 0,35 bar / 5 PSI or 0,2 bar / 3 PSI)
- B12 und N12 (aus dem Tank; Druckbeaufschlagt mit 0,2 bar / 3 PSI)
- B12 und N12 (in den / aus dem Tank; ohne Druckbeaufschlagung)

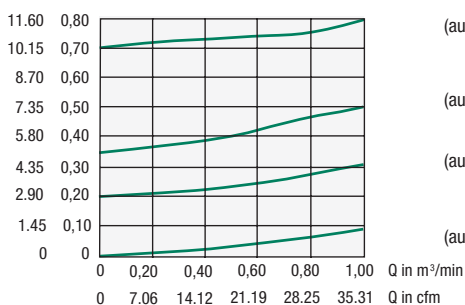
Δp in PSI Δp in bar



Typ SPB-4/5 (in den Tank)

- (in den Tank; Druckbeaufschlagt mit 0,7 bar / 10 PSI, 0,35 bar / 5 PSI or 0,2 bar / 3 PSI)
- (in den Tank; ohne Druckbeaufschlagung)

Δp in PSI Δp in bar



Typ SPB-4/5 (aus dem Tank)

- (aus dem Tank; Druckbeaufschlagt mit 0,7 bar / 10 PSI)
- (aus dem Tank; Druckbeaufschlagt mit 0,35 bar / 5 PSI)
- (aus dem Tank; Druckbeaufschlagt mit 0,2 bar / 3 PSI)
- (aus dem Tank; ohne Druckbeaufschlagung)



Kunststoff-Einfüll- und Belüftungsfilter

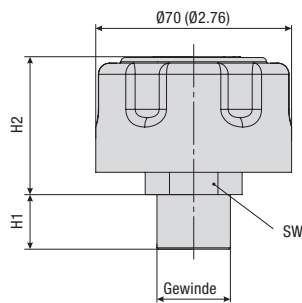
Typ SPBN

(Kompakte Ausführung; Einschraub- oder Bajonett-Version)

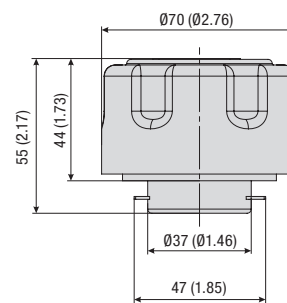
B



Höhe über Tank
- 15 mm / -.59 in
im Vergleich mit
Typ SPB-2



SPBN
Einschraub-Version



SPBN
Bajonett-Version

Produktmerkmale

Befüllung und Belüftung von Hydraulik-Behältern; ermöglicht die permanente Belüftung bei gleichzeitigem Schutz vor Verschmutzung; ideal für Anwendungen, bei denen es auf eine platzsparende Installation ankommt

Charakteristik

- Kappen-Ø 70 mm / 2.76 in
- Einschraub-Version mit BSP-Außengewinde (ISO 228) oder NPT-Außengewinde (ANSI B1.20.1)
- Bajonett-Version zur Sechslöch-Flanschbefestigung mit einem Anschlussbild nach DIN 24557, Teil 2
- Temperatureinsatzbereich:
-40°C ... +120°C / -40°F ... +248°F

Werkstoffe

- Körper und Kappe aus glasfaserverstärktem Polyamid (PA)
- Stützen aus Stahl, verzinkt
- Bajonett-Flansch aus Stahl, verzinkt
- Sieb aus Stahl, verzinkt oder Polyamid (PA)
- Dichtungen aus NBR (Buna-N®)

Alternative Werkstoffe auf Anfrage erhältlich.

Zubehör / Optionen

- Einschraubadaptersätze für Einfüllsiebe (inkl. Bajonett-Flansch, Dichtungen und Schrauben)
- Druckbeaufschlagung mit bis zu 0,7 bar / 10PSI
- Luftfilterelement
- Spritzschutz (nur für die Einschraub-Version)
- Kunststoff-Messstab mit integriertem Spritzschutz
- Kunststoff-Messstab mit integriertem Magnet
- Ölnelabscheider

Siehe Seite 29 und 53 für weitere Informationen.

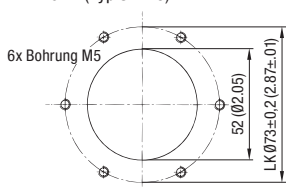
Maximaler Luftdurchsatz

- 0,40 m³/min / 14.13 cfm

Siehe Seite 29 für Durchflusskennlinien.

Installation

- Sechslöch-Flanschbefestigung mit einem Anschlussbild nach DIN 24557, Teil 2 (Typ SPB-5):



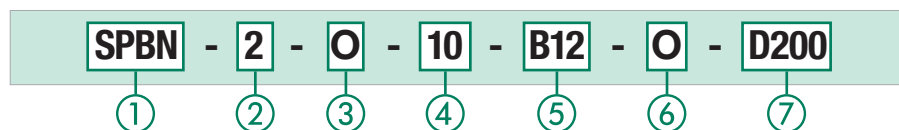
- 6 Flachkopfschrauben mit Schlitz (ISO 1580 M5 x 12-5.8); im Lieferumfang der Einschraubadaptersätze für Einfüllsiebe enthalten

Abmessungen (Einschraub-Version)

Gewinde	Abmessungen (mm/in)		
	H1	H2	SW
G3/4 BSP Außen (ISO 228)	19,5 .77	49,5 1.95	30 1.18

Gewinde	Abmessungen (mm/in)		
	H1	H2	SW
3/4 NPT Außen (ANSI B1.20.1)	19,5 .77	49,5 1.95	30 1.18

Bestellschlüssel



① Typ

Kunststoff-Einfüll- und Belüftungsfilter (Kompakte Ausführung) **SPBN**

② Version

Kappen-Ø70 mm (Ø2.76 in) **2**

③ Druckbeaufschlagung

Ohne Druckbeaufschlagung (Lieferstandard) **0**
 Druckbeaufschlagt mit 0,2 bar / 3 PSI **B0.2**
 Druckbeaufschlagt mit 0,35 bar / 5 PSI **B0.35**
 Druckbeaufschlagt mit 0,7 bar / 10 PSI **B0.7**

Siehe Seite 29 für weitere Informationen.

④ Luftfilterelement (Werkstoff / Feinheit)

10 µm Schaumstoff / PUR (Lieferstandard) **10**
 40 µm Schaumstoff / PUR **40**

Alternative Werkstoffe / Feinheiten auf Anfrage.

⑤ Anschluss

Einschraub-Version; Außengewinde G3/4 **B12**
 Einschraub-Version; Außengewinde 3/4 NPT **N12**
 Bajonett-Version; Belüfter ohne Zubehör **BS**
 Bajonett-Version; Belüfter mit Einschraubadaptersatz (inkl. Bajonett-Flansch, Dichtungen und Schrauben) **BM**
 Bajonett-Version; Option BS und Metall-Einfüllsieb mit Flansch-Anschlussbild (80 mm / 3.15 in) **S080**
 Bajonett-Version; Option BS und Metall-Einfüllsieb mit Flansch-Anschlussbild (100 mm / 3.94 in) **S100**
 Bajonett-Version; Option BS und Metall-Einfüllsieb mit Flansch-Anschlussbild (150 mm / 5.91 in) **S150**
 Bajonett-Version; Option BS und Metall-Einfüllsieb mit Flansch-Anschlussbild (200 mm / 7.87 in) **S200**
 Bajonett-Version; Option BS und Kunststoff-Einfüllsieb mit Flansch-Anschlussbild (95 mm / 3.74 in) **S095P**

⑥ Spritzschutz

Mit Spritzschutz **A**
 Ohne Spritzschutz (Lieferstandard) **0**

Siehe Seite 29 für weitere Informationen.

⑦ Messstab

Kunststoff-Messstab (200 mm / 7.88 in) mit integriertem Spritzschutz **D200**
 Kunststoff-Messstab (300 mm / 11.81 in) mit integriertem Spritzschutz **D300**
 Kunststoff-Messstab (300 mm / 11.81 in) mit integriertem Magnet **D300M**
 Ohne Messstab **-**

Messstäbe können kundenseitig auf individuelle Längen gekürzt werden. Siehe Seite 26 für weitere Informationen.

Maßzeichnungen: Alle Abmessungen in mm (in).



Kunststoff-Messstab Spritzschutz

Für sämtliche Kunststoff-Einfüll- und Belüftungsfilter des Typs SPBN sind optional Messstäbe aus Polyamid verfügbar. Diese Messstäbe sind in den Standardlängen 200 mm / 7.87 in und 300 mm / 11.81 in erhältlich und verfügen über zwei einstellbare Füllstandsmarkierungen in Rot und Grün. Messstäbe können kundenseitig auf individuelle Längen gekürzt werden.

In den Messstäben ist durch zwei versetzt zueinander angeordnete Flügelpaare eine Spritzschutz-Option integriert, die das Eindringen der Tankflüssigkeit in den Belüfter verhindert und so vor einem vorzeitigen Ausfall schützt. Für Kunststoff-Einfüll- und Belüftungsfilter ohne Messstab wird der Spritzschutz durch eine integrierte Prallplatte erreicht.

Bitte beachten Sie: Bei gleichzeitiger Verwendung eines Messstabs und eines Einfüllsiebs sollte der Messstab mindestens 15 mm / .59 in kürzer als das Einfüllsieb gewählt werden.

Sonderausführungen auf Anfrage. Für weitere Informationen wenden Sie sich bitte an STAUFF.

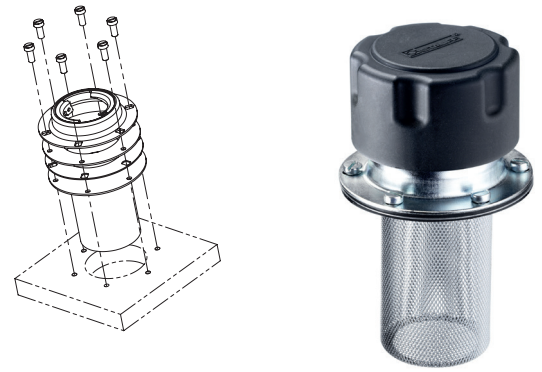
Druckbeaufschlagung

Viele Einfüll- und Belüftungsfilter der SPB-, SMBB- und SMBT-Baureihen sind optional mit einer Druckbeaufschlagung lieferbar. Die werksseitig ausrüstbaren Ventilgrößen entnehmen Sie bitte den Katalogseite der jeweiligen Baureihe.

Steigt der Flüssigkeitsstand im Behälter an, so findet ein Entlüften erst bei Überschreiten der Druckbeaufschlagung statt. Bei sinkendem Flüssigkeitsstand im Behälter ist jederzeit ein Belüften des Tanks gewährleistet.

Die Druckbeaufschlagung ermöglicht eine Behältervorspannung, sodass der Saugvorgang der Pumpe unterstützt wird. Durch niedrigere Belüftungszyklen verlängern sich Lebensdauer und Wartungsintervalle des Belüfters sowie die Standzeit des Fluids deutlich. Außerdem werden Schaumbildung und Kavitation im Behälter verringert, was zu einem zusätzlichen Schutz vor Verschleiß und Zersetzung des Fluids führt.

Einschraubadaptersätze für Einfüllsiebe (inkl. Bajonett-Flansch, Dichtungen und Schrauben)



Lieferumfang / Bestellbezeichnungen

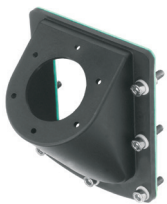
Einschraubadaptersätze für Einfüllsiebe beinhalten die folgenden Komponenten:

- 6 Flachkopfschrauben mit Schlitz aus Stahl, verzinkt (ISO 1580 M5 x 12-5.8)
- Bajonett-Flansch aus Stahl, verzinkt, mit einem Anschlussbild nach DIN 24557, Teil 2
- 2 Flachdichtungen aus NBR (Buna-N®) - je eine für ober- und unterhalb des Anschlussrings
- Metall-Einfüllsieb oder Kunststoff-Einfüllsieb (für sofern benötigt):
 Metall-Einfüllsieb (80 mm / 3.15 in): **S-080-M-F-SPBN-BS-B**
 Metall-Einfüllsieb (100 mm / 3.94 in): **S-100-M-F-SPBN-BS-B**
 Metall-Einfüllsieb (150 mm / 5.91 in): **S-150-M-F-SPBN-BS-B**
 Metall-Einfüllsieb (200 mm / 7.87 in): **S-200-M-F-SPBN-BS-B**
 Kunststoff-Einfüllsieb(95 mm / 3.74 in): **S-095-P-F-SPBN-BS-B**
 Ohne Einfüllsieb: **Adapter-SPBN-BM-B**

Einschraubadaptersätze für Einfüllsiebe können auch in Verbindung mit Einfüll- und Belüftungsfiltern bestellt werden. Siehe Seite 28 für weitere Informationen.

B


Erhöhter Bajonettflansch • Typ EBF
 Passend für SPBN; Bajonett-Version BM
 (Siehe Seite 39 für Details)



Winkeladaptersatz (Polyamid) • Typ ASMB-1
 Passend für SPBN; Bajonett-Version BM
 (Siehe Seite 38 für Details)



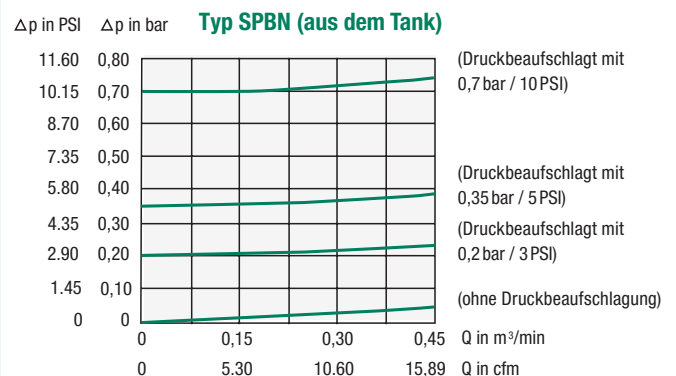
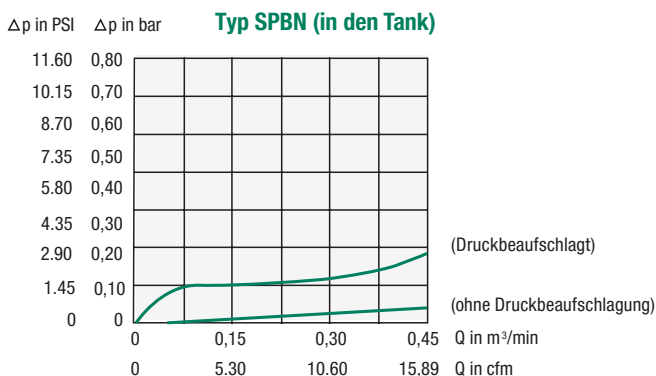
Anschweißring • Typ WR
 Passend für SPBN; Bajonett-Version BM
 (Siehe Seite 39 für Details)



Winkeladaptersatz (Aluminium) • Typ ASMB-2
 Passend für SPBN; Bajonett-Version BM
 (Siehe Seite 38 für Details)

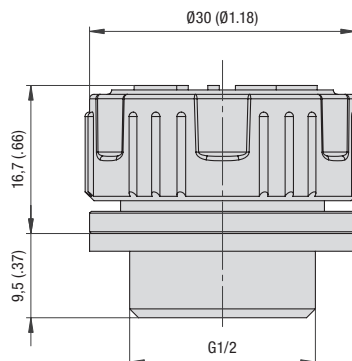
Weiteres Zubehör / Optionen

Durchflusskennlinien Kunststoff-Einfüll- und Belüftungsfilters



Kunststoff-Einfüll- und Belüftungsfilter Mini Typ SPBM (Einschraub-Version)

B



Produktmerkmale

Befüllung und Belüftung von Hydraulik-Behältern;
ermöglicht die permanente Belüftung bei gleichzeitigem
Schutz vor Verschmutzung

Charakteristik

- Verschiedene Verschluss-Kappen verfügbar
- Einschraub-Version mit BSP-Außengewinde (ISO 228)
- Temperatureinsatzbereich:
-40°C ... +120°C / -40°F ... +248°F

Werkstoffe

- Aus nicht-rostenden Werkstoffen gefertigt
- Körper und Kappe aus glasfaserverstärktem Polyamid (PA)
- Dichtungen aus NBR (Buna-N®)

Alternative Werkstoffe auf Anfrage erhältlich.

Zubehör / Optionen

- Luftfilterelement
- Spritzschutz
- Kunststoff-Messstab mit integriertem Spritzschutz
- Kunststoff-Messstab mit integriertem Magnet

Siehe Seite 26 für weitere Informationen.

Maximaler Luftdurchsatz

- 0,25 m³/min / 8.83 cfm

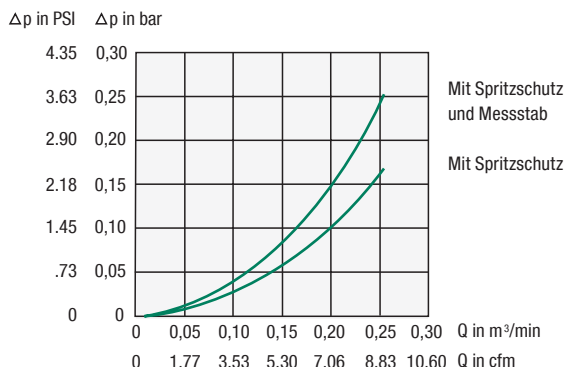
Siehe unten auf der Seite für Durchflusskennlinien.

Installation

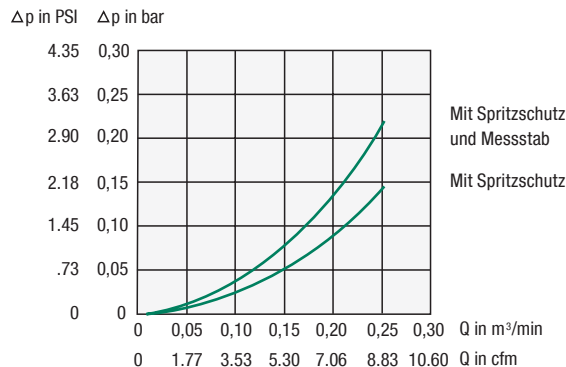
- Empfohlenener Einbauraum:
Ø48 mm / Ø1.89 in

Durchflusskennlinien

Typ SPBM (in den Tank)

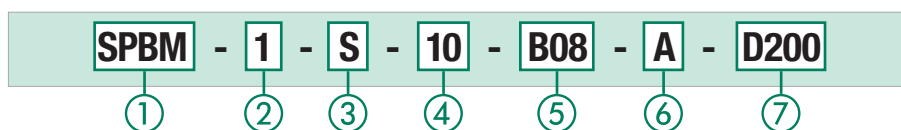


Typ SPBM (aus dem Tank)



Maßzeichnungen: Alle Abmessungen in mm (in).

Bestellschlüssel



① Typ

Kunststoff-Einfüll- und Belüftungsfilter Mini **SPBM**

② Version

Einschraub-Version; Kappen-Ø30 mm (Ø1.18 in) **1**

③ Logo

STAUFF Logo (schwarze Kappe) **S**
OIL Logo (rote Kappe) **O**
Neutral ohne Logo **N**

Alternative Logos / Farben auf Anfrage.

④ Luftfilterelement (Werkstoff / Feinheit)

Ohne Luftfilterelement **0**
10 µm Schaumstoff / PUR (Lieferstandard) **10**

Alternative Werkstoffe / Feinheiten auf Anfrage.

⑤ Anschlussgewinde (Außen)

G1/2 BSP **B08**

⑥ Spritzschutz

Mit Spritzschutz (Lieferstandard) **A**
Ohne Spritzschutz **0**

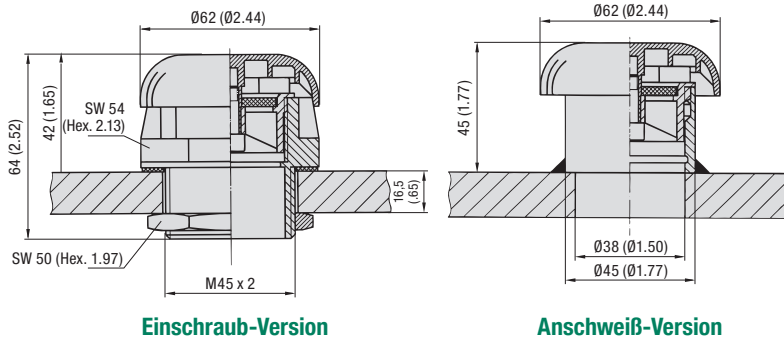
⑦ Messstab

Kunststoff-Messstab (200 mm / 7.88 in) **D200**
Kunststoff-Messstab (300 mm / 11.81 in) mit integriertem Spritzschutz **D300**
Kunststoff-Messstab (300 mm / 11.81 in) mit integriertem Magnet **D300M**
Ohne Messstab **-**

Messstäbe können kundenseitig auf individuelle Längen gekürzt werden. Siehe Seite 26 für weitere Informationen.



Kunststoff-Einfüll- und Belüftungsfiler Typ SES (Einschraub oder Anschweiß-Version)

B


Bestellschlüssel

SES - 1 - M300
①
②
③
① Typ

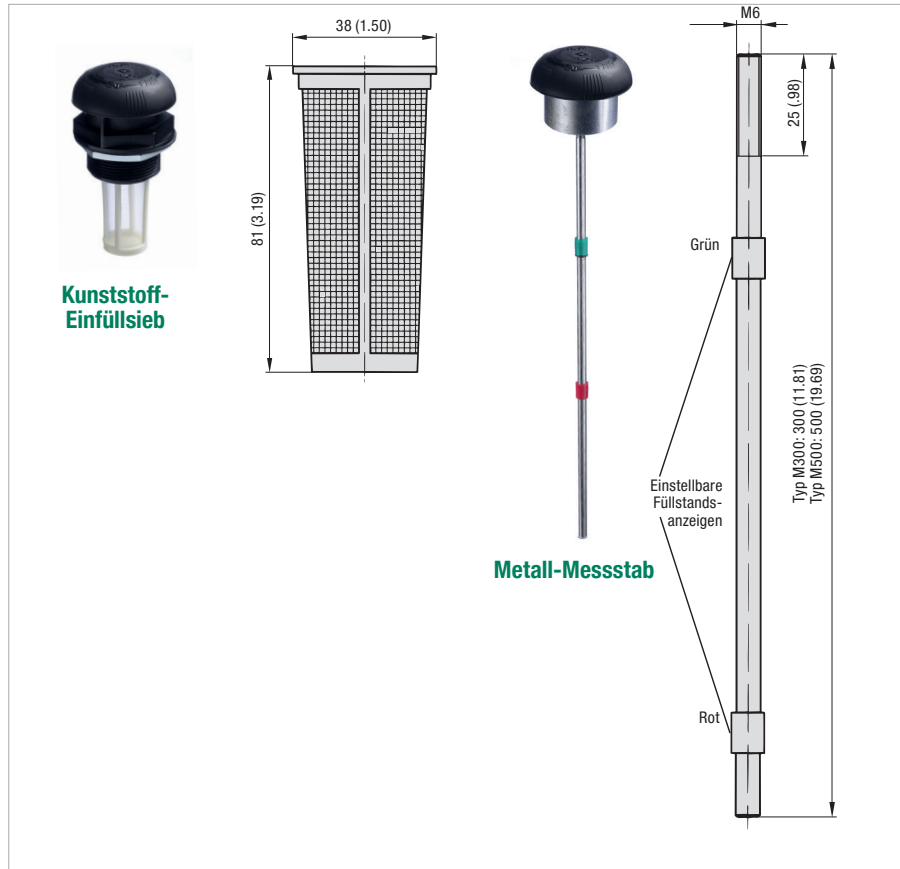
 Kunststoff-Einfüll- und Belüftungsfiler **SES**
② Version

Einschraub-Version	1
Anschweiß-Version	2

③ Einfüllsieb / Messstab

Kunststoff-Einfüllsieb (81 mm / 3.19 in)	S
Metall-Messstab (300 mm / 11.81 in)	M300
Metall-Messstab (500 mm / 19.69 in)	M500
Ohne Einfüllsieb / Messstab	0

Zubehör / Optionen



Produktmerkmale

Befüllung und Belüftung von Hydraulik-Behältern;
ermöglicht die permanente Belüftung bei gleichzeitigem
Schutz vor Verschmutzung

Charakteristik

- Kappen-Ø62 mm / Ø2.44 in
- Einschraub-Version mit metr. ISO-Gewinde M45 x 2 und Kontermutter oder Anschweiß-Version mit Anschweißstutzen aus Stahl (1.0718), unbehandelt
- Ausgerüstet mit Luftfilterelement (45 µm)
- Temperatureinsatzbereich: -40 °C ... +120 °C / -40 °F ... +248 °F

Werkstoffe

- Kappe aus Polyamid (PA)
- Körper / Stutzen aus Polyamid (PA)
- Mutter (Typ SES-1) aus Stahl (1.0718); Polyamid (PA) auf Anfrage erhältlich
- Anschweißstutzen (Typ SES-2) aus Stahl (1.0718), unbehandelt; Edelstahl (V2A) auf Anfrage erhältlich
- Luftfilterelement aus Sinterbronze
- Sieb aus Polyamid (PA)
- Messstab aus Stahl (1.0718)
- Dichtungen aus NBR (Buna-N®)

Alternative Werkstoffe auf Anfrage erhältlich.

Zubehör / Optionen

- Kunststoff-Einfüllsieb (300 µm)
- Metall-Messstab

Maximaler Luftdurchsatz

- 0,30 m³/min / 10.60 cfm

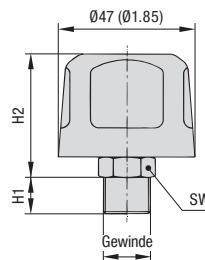
Durchflusskennlinien auf Anfrage.

Installation

- Empfohlener Durchmesser im Behälterdeckel
SES-1: Ø46 ±1 mm / Ø1.81 in ±.04 mm
SES-2: Ø38 ±1 mm / Ø1.50 in ±.04 mm



**Metall-Einfüll- und Belüftungsfilter
Typ SMBT-47
(Einschraub-Version)**



B

Produktmerkmale

**Befüllung und Belüftung von Hydraulik-Behältern;
ermöglicht die permanente Belüftung bei gleichzeitigem
Schutz vor Verschmutzung**

Charakteristik

- Kappe-Ø 47 mm / 1.85 in
- Einschraub-Version mit BSP-Außengewinde (ISO 228) oder NPT-Außengewinde (ANSI B1.20.1)
- Temperatureinsatzbereich: -30°C ... +120 °C / -22 °F ... +248 °F

Werkstoffe

- Kappe aus Stahl, Zink/Nickel-beschichtet (Fe/Zn Ni 6) und frei von sechswertigem Chrom CrVI (Lieferstandard); verchromte und pulverbeschichtete Ausführungen erhältlich
- Gewindestutzen aus Stahl, verzinkt

Alternative Werkstoffe auf Anfrage erhältlich.

Zubehör / Optionen

- Luftfilterelement

Maximaler Luftdurchsatz

- 0,40 m³/min / 14.13 cfm

Durchflusskennlinien auf Anfrage.

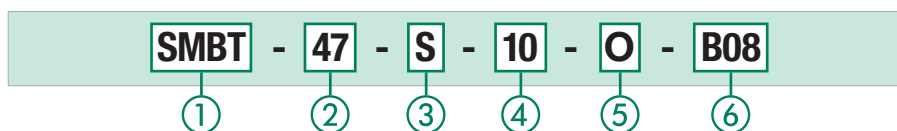
Abmessungen

Gewinde	Abmessungen (mm/in)		
	H1	H2	SW
G1/4 BSP Außen (ISO 228)	10 .39	41 2.38	17 .67
G3/8 BSP Außen (ISO 228)	13 .51	41 2.38	19 .74
G1/2 BSP Außen (ISO 228)	14 .55	41 2.38	22 .88

Gewinde	Abmessungen (mm/in)		
	H1	H2	SW
1/4 NPT Außen (ANSI B1.20.1)	13 .51	41 2.38	17 .67
3/8 NPT Außen (ANSI B1.20.1)	15 .59	41 2.38	19 .74

Alternative Gewinde auf Anfrage.

Bestellschlüssel



① Typ / Version

Metall-Einfüll- und Belüftungsfilter; Einschraub-Version	SMBT
---	-------------

② Kappe-Ø / Werkstoff / Oberfläche

Kappen-Ø 47 mm / 1.85 in; Kappe aus Stahl, Zink/Nickel-beschichtet (Lieferstandard)	47
Kappen-Ø 47 mm / 1.85 in; Kappe aus Stahl, verchromt	47C
Kappen-Ø 47 mm / 1.85 in; Kappe aus Stahl, pulverbeschichtet	47E

③ Logo-Ausführung

Mit STAUFF Logo (Lieferstandard)	S
Neutrale Ausführung ohne Logo	N

④ Luftfilterelement (Werkstoff / Feinheit)

Ohne Luftfilterelement	0
3 µm Filterpapier	03
10 µm Schaumstoff / PUR (Lieferstandard)	10
40 µm Schaumstoff / PUR	40

Alternative Werkstoffe / Feinheiten auf Anfrage.

⑤ Druckbeaufschlagung

Ohne Druckbeaufschlagung (Lieferstandard)	0
---	----------

Dieser Typ ist nur ohne Druckbeaufschlagung verfügbar.

⑥ Anschlussgewinde (Außen)

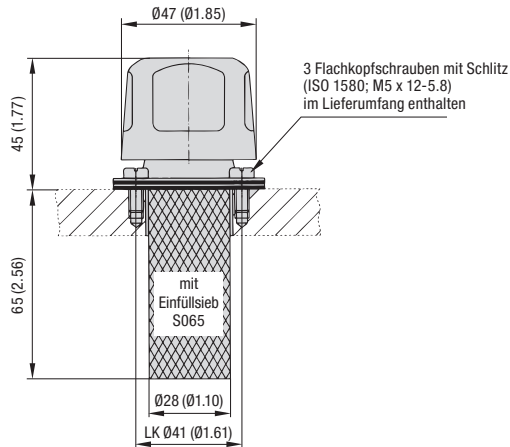
G1/4	B04
G3/8	B06
G1/2	B08
1/4 NPT	N04
3/8 NPT	N06

Alternative Gewinde auf Anfrage.

Maßzeichnungen: Alle Abmessungen in mm (in).



Metall-Einfüll- und Belüftungsfiler Typ SMBB-47 (Bajonett-Version)



Produktmerkmale

Befüllung und Belüftung von Hydraulik-Behältern; ermöglicht die permanente Belüftung bei gleichzeitigem Schutz vor Verschmutzung

Charakteristik

- Kappen- \varnothing 47 mm / 1.85 in
- Bajonett-Version zur Dreiloch-Flanschbefestigung
- Temperatureinsatzbereich: -30 °C ... +120 °C / -22 °F ... +248 °F

Werkstoffe

- Kappe aus Stahl, Zink/Nickel-beschichtet (Fe/Zn Ni 6) und frei von sechswertigem Chrom CrVI (Lieferstandard); verchromte und pulverbeschichtete Ausführungen erhältlich
- Bajonett-Flansch aus Stahl, verzinkt
- Sieb aus Stahl, verzinkt
- Dichtungen aus Kork

Alternative Werkstoffe auf Anfrage erhältlich.

Zubehör / Optionen

- Metall-Einfüllsieb (800 μ m)
- Luftfilterelement

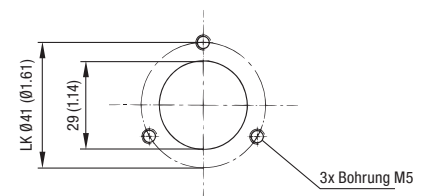
Maximaler Luftdurchsatz

- 0,40 m³/min / 14.13 cfm

Durchflusskennlinien auf Anfrage.

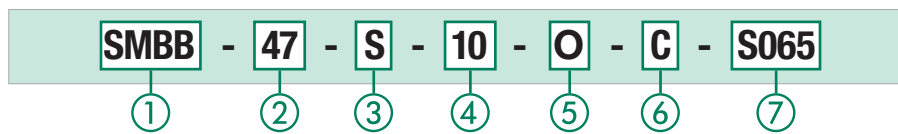
Installation

- Dreiloch-Flanschbefestigung:



- 3 Flachkopfschrauben mit Schlitz (ISO 1580 M5 x 12-5.8) im Lieferumfang enthalten; können bei Bedarf durch alternative Schrauben M5 ersetzt werden

Bestellschlüssel



1 Typ / Version

Metall-Einfüll- und Belüftungsfiler; Bajonett-Version **SMBB**

2 Kappen- \varnothing / Werkstoff / Oberfläche

Kappen- \varnothing 47 mm / 1.85 in; Kappe aus Stahl, Zink/Nickel-beschichtet (Lieferstandard) **47**
Kappen- \varnothing 47 mm / 1.85 in; Kappe aus Stahl, verchromt **47C**
Kappen- \varnothing 47 mm / 1.85 in; Kappe aus Stahl, pulverbeschichtet **47E**

3 Logo-Ausführung

Mit STAUFF Logo (Lieferstandard) **S**
Neutrale Ausführung ohne Logo **N**

4 Luftfilterelement (Werkstoff / Feinheit)

Ohne Luftfilterelement **0**
3 μ m Filterpapier **03**
10 μ m Schaumstoff / PUR (Lieferstandard) **10**
40 μ m Schaumstoff / PUR **40**

Alternative Werkstoffe / Feinheiten auf Anfrage.

5 Druckbeaufschlagung

Ohne Druckbeaufschlagung (Lieferstandard) **0**
Dieser Typ ist nur ohne Druckbeaufschlagung verfügbar.

6 Dichtungswerkstoff

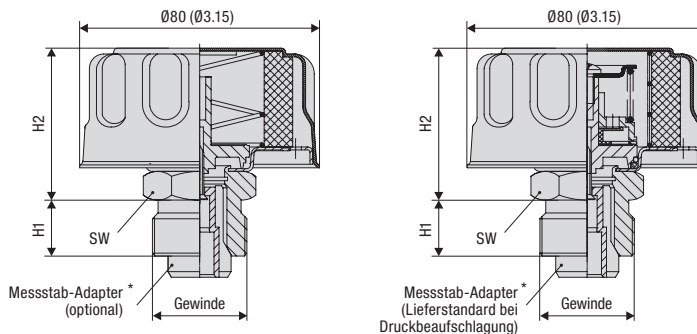
Kork (Lieferstandard) **C**

7 Einfüllsieb

Metall-Einfüllsieb (65 mm / 2.56 in) (Lieferstandard) **S065**
Ohne Einfüllsieb **0**



Metall-Einfüll- und Belüftungsfilter Typ SMBT-80 (Einschraub-Version)



Ohne Druckbeaufschlagung

Druckbeaufschlagt

* Bitte beachten Sie: Der Messstab-Adapter ist nicht erhältlich für Anschlussgewinde G1/2 und 1/2 NPT.

Produktmerkmale

Befüllung und Belüftung von Hydraulik-Behältern; ermöglicht die permanente Belüftung bei gleichzeitigem Schutz vor Verschmutzung

Charakteristik

- Kappen-Ø 80 mm / 3.15 in
- Einschraub-Version mit BSP-Außengewinde (ISO 228) oder NPT-Außengewinde (ANSI B1.20.1)
- Temperatureinsatzbereich: -30°C ... +120 °C / -22 °F ... +248 °F

Werkstoffe

- Kappe aus Stahl, Zink/Nickel-beschichtet (Fe/Zn Ni 6) und frei von sechswertigem Chrom CrVI (Lieferstandard); verchromte und pulverbeschichtete Ausführungen erhältlich
- Gewindestutzen aus Stahl, verzinkt
- Messstab-Adapter aus Polyamid (PA)

Alternative Werkstoffe auf Anfrage erhältlich.

Zubehör / Optionen

- Druckbeaufschlagung mit bis zu 0,7 bar / 10 PSI
- Luftfilterelement
- Messstab-Adapter, passend für Kunststoff-Messstab DS-1 (nicht erhältlich für Anschlussgewinde G1/2 und 1/2 NPT)
- Kunststoff-Messstab DS-1 mit integriertem Spritzschutz (nicht erhältlich für Anschlussgewinde G1/2 und 1/2 NPT)
- Ölnebelabscheider

Siehe Seite 26 und 53 für weitere Informationen.

Maximaler Luftdurchsatz

- 0,45 m³/min / 15.89 cfm

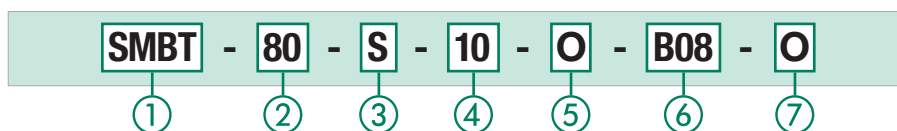
Durchflusskennlinien auf Anfrage.

Abmessungen

Gewinde	Abmessungen (mm/in)		
	H1	H2	SW
G1/2 BSP Außen (ISO 228)	14 .55	54 2.13	24 .94
G3/4 Außen (ISO 228)	16 .63	54 2.13	30 1.18
G1 Außen (ISO 228)	19 .75	54 2.13	36 1.42

Gewinde	Abmessungen (mm/in)		
	H1	H2	SW
1/2 NPT Außen (ANSI B1.20.1)	14 .51	52,5 2.07	24 .94
3/4 NPT Außen (ANSI B1.20.1)	16 .59	52,5 2.07	30 1.18
G1 NPT Außen (ANSI B1.20.1)	19 .75	52,5 2.07	36 1.42

Bestellschlüssel



① Typ / Version

Metall-Einfüll- und Belüftungsfilter; Einschraub-Version	SMBT
--	-------------

② Kappen-Ø / Werkstoff / Oberfläche

Kappen-Ø 80 mm / 3.15 in; Kappe aus Stahl, Zink/Nickel-beschichtet (Lieferstandard)	80
Kappen-Ø 80 mm / 3.15 in; Kappe aus Stahl, verchromt	80C
Kappen-Ø 80 mm / 3.15 in; Kappe aus Stahl, pulverbeschichtet	80E

③ Logo-Ausführung

Mit STAUFF Logo (Lieferstandard)	S
Neutrale Ausführung ohne Logo	N

④ Luftfilterelement (Werkstoff / Feinheit)

Ohne Luftfilterelement	0
3 µm Filterpapier	03
10 µm Schaumstoff / PUR (Lieferstandard)	10
40 µm Schaumstoff / PUR	40

Alternative Werkstoffe / Feinheiten auf Anfrage.

⑤ Druckbeaufschlagung

Ohne Druckbeaufschlagung (Lieferstandard)	0
Druckbeaufschlagt mit 0,35 bar / 5 PSI	B0.35
Druckbeaufschlagt mit 0,7 bar / 10 PSI	B0.7

Siehe Seite 26 für weitere Informationen.

⑥ Anschlussgewinde (Außen)

G1/2	B08
G3/4	B12
G1	B16
1/2 NPT	N08
3/4 NPT	N12
1 NPT	N16

Alternative Gewinde auf Anfrage.

⑦ Messstab

Ohne Messstab (Lieferstandard)	0
Mit Messstab-Adapter, passend für Messstab DS-1 (nicht erhältlich für Anschlussgewinde G1/2 und 1/2 NPT)	A
Mit Messstab-Adapter und Kunststoff-Messstab DS-1 mit integriertem Spritzschutz (nicht erhältlich für Anschlussgewinde G1/2 und 1/2 NPT)	D300
Kunststoff-Messstab (300 mm / 11.81 in) mit integriertem Magnet	D300M

Messstäbe können kundenseitig auf individuelle Längen gekürzt werden.

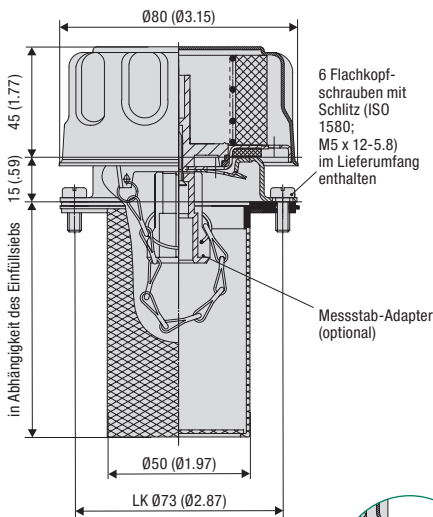
Bitte beachten Sie: Der Messstab-Adapter wird zur nachträglichen Installation eines Kunststoff Messstabs DS-1 (siehe Seite 26) benötigt und ist bei Bestellung einer druckbeaufschlagten Ausführung automatisch im Lieferumfang enthalten. Der Messstab-Adapter ist nicht erhältlich für Anschlussgewinde G1/2 und 1/2 NPT.

Maßzeichnungen: Alle Abmessungen in mm (in).

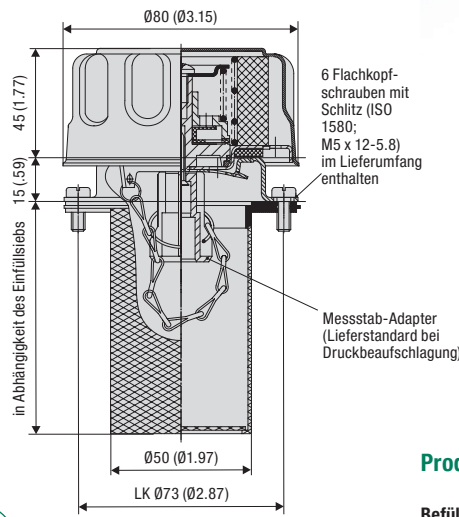


Metall-Einfüll- und Belüftungsfiler Typ SMBB-80 (Bajonett-Version)

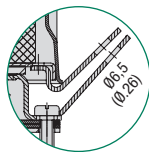
B



Ohne Druckbeaufschlagung



Druckbeaufschlagt



AbschlieÙvorrichtung

(Empfohlener Einbauraum: Ø126 mm / Ø4.96 in)



Produktmerkmale

Befüllung und Belüftung von Hydraulik-Behältern; ermöglicht die permanente Belüftung bei gleichzeitigem Schutz vor Verschmutzung

Charakteristik

- Kappen-Ø 80 mm / 3.15 in
- Bajonett-Version zur Sechschloch-Flanschbefestigung mit einem Anschlussbild nach DIN 24557, Teil 2
- Temperatureinsatzbereich: -30°C ... +120°C / -22°F ... +248°F

Werkstoffe

- Kappe aus Stahl, Zink/Nickel-beschichtet (Fe/Zn Ni 6) und frei von sechswertigem Chrom CrVI (Lieferstandard); verchromte und pulverbeschichtete Ausführungen erhältlich
- Bajonett-Flansch aus Stahl, verzinkt
- Sieb aus Stahl, verzinkt oder Polyamid (PA)
- Messstab-Adapter aus Polyamid (PA)
- Dichtungen aus Kork (für Ausführungen ohne Druckbeaufschlagung) oder NBR (Buna-N®) (für Ausführungen mit Druckbeaufschlagung)

Alternative Werkstoffe auf Anfrage erhältlich.

Zubehör / Optionen

- Metall- oder Kunststoff-Einfüllsieb (800 µm)
- Druckbeaufschlagung mit bis zu 0,7 bar / 10 PSI
- Luftfilterelement
- AbschlieÙvorrichtung
- Messstab-Adapter (Passend für Kunststoff-Messstab DS-1)
- Kunststoff-Messstab mit integriertem Spritzschutz
- Kunststoff-Messstab mit integriertem Magnet

Siehe Seite 26 für weitere Informationen.

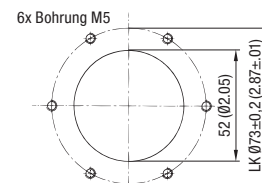
Maximaler Luftdurchsatz

- 0,45 m³/min / 15.89 cfm

Durchflusskennlinien auf Anfrage.

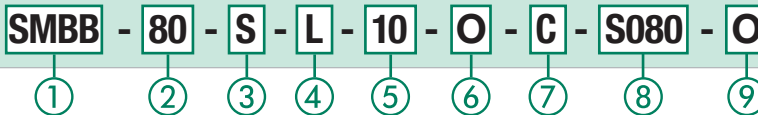
Installation

- Sechschloch-Flanschbefestigung mit einem Anschlussbild nach DIN 24557, Teil 2:



- 6 Flachkopfschrauben mit Schlitz (ISO 1580 M5 x 12-5.8) im Lieferumfang enthalten; können bei Bedarf durch alternative Schrauben M5 ersetzt werden

Bestellschlüssel



1 Typ / Version

Metall-Einfüll- und Belüftungsfiler; Bajonett-Version **SMBB**

2 Kappen-Ø / Werkstoff / Oberfläche

Kappen-Ø 80 mm / 3.15 in; Kappe aus Stahl, Zink/Nickel-beschichtet (Lieferstandard) **80**
Kappen-Ø 80 mm / 3.15 in; Kappe aus Stahl, verchromt **80C**
Kappen-Ø 80 mm / 3.15 in; Kappe aus Stahl, pulverbeschichtet **80E**

3 Logo-Ausführung

Mit STAUFF Logo (Lieferstandard) **S**
Neutrale Ausführung ohne Logo **N**

4 AbschlieÙvorrichtung

Ohne AbschlieÙvorrichtung (Lieferstandard) **O**
Mit AbschlieÙvorrichtung (siehe Abbildung oben) **L**

5 Luftfilterelement (Werkstoff / Feinheit)

Ohne Luftfilterelement **O**
3 µm Filterpapier **03**
10 µm Schaumstoff / PUR (Lieferstandard) **10**
40 µm Schaumstoff / PUR **40**

Alternative Werkstoffe / Feinheiten auf Anfrage.

6 Druckbeaufschlagung

Ohne Druckbeaufschlagung (Lieferstandard) **O**
Druckbeaufschlagt mit 0,35 bar / 5 PSI **B0.35**
Druckbeaufschlagt mit 0,7 bar / 10 PSI **B0.7**

Siehe Seite 26 für weitere Informationen.

7 Dichtungswerkstoff

Kork (ohne Druckbeaufschlagung) **C**
NBR (Buna-N®) (mit Druckbeaufschlagung) **B**

8 Einfüllsieb

Ohne Einfüllsieb **O**
Metall-Einfüllsieb (80 mm / 3.15 in) (Lieferstandard) **S080**
Kunststoff-Einfüllsieb (95 mm / 3.74 in) **S095P**
Metall-Einfüllsieb (100 mm / 3.94 in) **S100**
Metall-Einfüllsieb (150 mm / 5.91 in) **S150**
Metall-Einfüllsieb (200 mm / 7.87 in) **S200**

9 Messstab

Ohne Messstab (Lieferstandard) **O**
Messstab-Adapter, passend für Messstab DS-1 **A**
Mit Messstab-Adapter und Kunststoff-Messstab DS-1, mit integriertem Spritzschutz **D300**
Kunststoff-Messstab (300 mm / 11.81 in) mit integriertem Magnet **D300M**

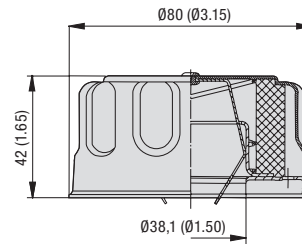
Messstäbe können kundenseitig auf individuelle Längen gekürzt werden.

Bitte beachten Sie: Der Messstab-Adapter wird zur nachträglichen Installation eines Kunststoff Messstabs DS-1 (siehe Seite 26) benötigt und ist bei Bestellung einer druckbeaufschlagten Ausführung automatisch im Lieferumfang enthalten.



Metall-Einfüll- und BelüftungsfILTER
Typ SMBP-80
(Aufsteck-Version)

B



Produktmerkmale

Befüllung und Belüftung von Hydraulik-Behältern;
ermöglicht die permanente Belüftung bei gleichzeitigem
Schutz vor Verschmutzung

Charakteristik

- Kappen-Ø 80 mm / 3.15 in
- Aufsteck-Version, passend für Rohr-
 Außendurchmesser bis 38 mm/ 1.50 in
- Temperatureinsatzbereich:
 -30°C ... +120 °C / -22 °F ... +248 °F

Werkstoffe

- Kappe aus Stahl, Zink/Nickel-beschichtet (Fe/Zn Ni 6)
 und frei von sechswertigem Chrom CrVI (Lieferstandard);
 verchromte und pulverbeschichtete Ausführungen erhältlich

Alternative Werkstoffe auf Anfrage erhältlich.

Zubehör / Optionen

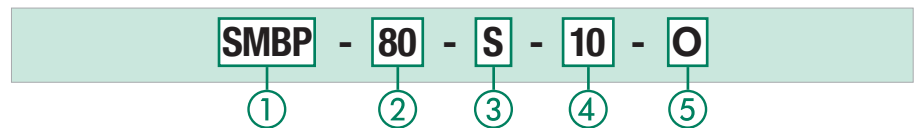
- Luftfilterelement

Maximaler Luftdurchsatz

- 0,45 m³/min / 15.89 cfm

Durchflusskennlinien auf Anfrage.

Bestellschlüssel



① **Typ / Version**

Metall-Einfüll- und BelüftungsfILTER;	SMBP
Aufsteck-Version	

② **Kappen-Ø / Werkstoff / Oberfläche**

Kappen-Ø 80 mm / 3.15 in; Kappe aus Stahl, Zink/Nickel-beschichtet (Lieferstandard)	80
Kappen-Ø 80 mm / 3.15 in; Kappe aus Stahl, verchromt	80C
Kappen-Ø 80 mm / 3.15 in; Kappe aus Stahl, pulverbeschichtet	80E

③ **Logo-Ausführung**

Mit STAUFF logo (Lieferstandard)	S
Neutrale Ausführung ohne Logo	N

④ **Luftfilterelement (Werkstoff / Feinheit)**

Ohne Luftfilterelement	0
10 µm Schaumstoff / PUR (Lieferstandard)	10
40 µm Schaumstoff / PUR	40

Alternative Werkstoffe / Feinheiten auf Anfrage.

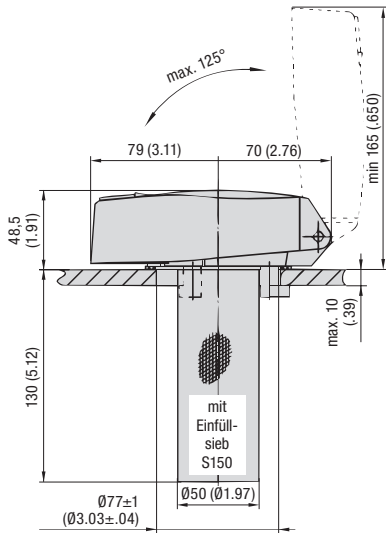
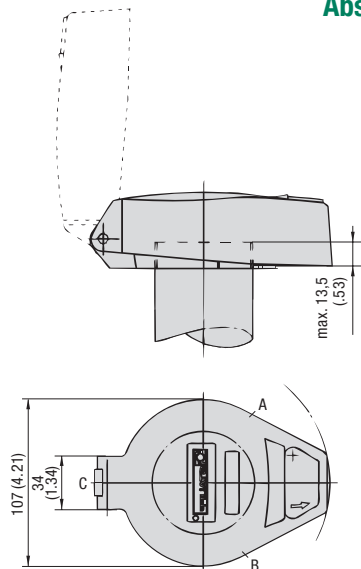
⑤ **Messstab**

Ohne Messstab (Lieferstandard)	0
--------------------------------	----------

Maßzeichnungen: Alle Abmessungen in mm (in).



Abschließbare Metall-Einfüll- und Belüftungsfilter Typ SMBL (Klemm-, Gewinde und Aufsteck-Version)


Klemm-Version

Gewinde-Version

Empfohlener Einbauräum: Ø162 mm / Ø6.38 in
2 Schrauben M6 x 6 (DIN 916) an Position A und B

Aufsteck-Version

3 Schrauben M6 x 6 (DIN 916) an Position A, B und C



Klemm-Version
mit Metall-Einfüllsieb
(150 mm / 5.91 in)

Produktmerkmale

Gesicherte Befüllung und Belüftung von Hydraulik-Behältern; ermöglicht die permanente Belüftung bei gleichzeitigem Schutz vor Verschmutzung

Charakteristik

- Wahlweise als Klemm-Version (mit 3 Klemmbacken), als Gewinde-Version (mit BSP-Innengewinde) oder Aufsteck-Version, passend für Rohr-Außendurchmesser bis 77,5 mm / 3.05 in (mit seitlich angeordneten Klemmschrauben)
- Abschließbar (2 Schlüssel im Lieferumfang enthalten)
- Schloss durch drehbaren Deckel geschützt
- Temperatureinsatzbereich: -30 °C ... +100 °C / -22 °F ... +212 °F
- Belüftung wahlweise in eine, beide oder keine Richtungen

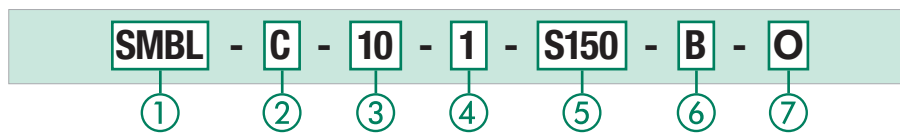
Werkstoffe

- Kappe aus Aluminium, lackiert (lichtgrau, RAL 9022)
- Gehäuse aus Aluminium, verzinkt
- Sieb aus Stahl, verzinkt oder Polypropylen (PP)
- Dichtungen aus NBR (Buna-N®) (Lieferstandard) oder FKM (Viton®)

Alternative Werkstoffe auf Anfrage erhältlich.

Zubehör / Optionen

- Metall-Einfüllsieb oder Teleskop-Kunststoff-Einfüllsieb (800 µm)
- Luftfilterelement

Bestellschlüssel

1 Typ

Abschließbare Metall-Einfüll- und Belüftungsfilter **SMBL**

2 Version

Klemm-Version mit 3 Klemmbacken;
Installation mit einer einzelnen Bohrung
im Behälter (Ø77±1 mm / Ø3.03±.04 in) **C**
Gewinde-Version: G2 BSP Innen **G32**
Gewinde-Version: G2-1/2 BSP Innen **G40**
Aufsteck-Version **P**

3 Luftfilterelement (Werkstoff / Feinheit)

Ohne Luftfilterelement **0**
10 µm Schaumstoff / PUR (Lieferstandard) **10**
40 µm Schaumstoff / PUR **40**

Alternative Werkstoffe / Feinheiten auf Anfrage.

4 Belüftungsrichtung

Belüftung in beide Richtungen (Lieferstandard) **1**
Keine Belüftung **2**
Belüftung nur in den Tank hinein **3**

5 Einfüllsieb

Ohne Einfüllsieb **0**
Metall-Einfüllsieb (150 mm / 5.91 in)
(Lieferstandard) **S150**
Kunststoff-Einfüllsieb (80 mm / 3.15 in) **S080**
Teleskop-Kunststoff-Einfüllsieb
(max. 205 mm / max. 8.07 in) **S200**

Die Einfüllsiebe der Baureihe SMBB-47/80 können nicht in Verbindung mit der Baureihe SMBL verwendet werden.

6 Dichtungswerkstoff

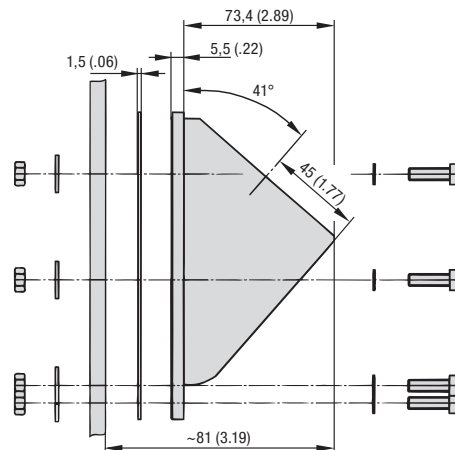
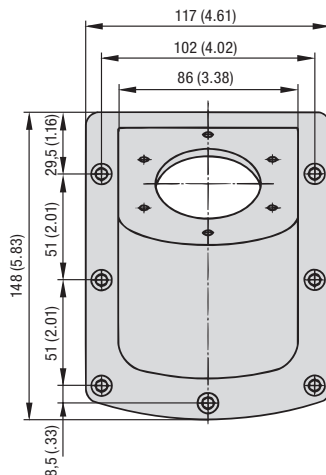
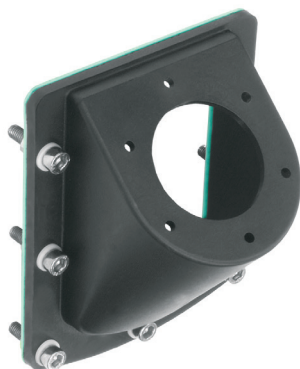
NBR (Buna-N®) (Lieferstandard) **B**
FKM (Viton®) **V**

7 Kappe

Kappe aus Aluminium, lackiert,
(lichtgrau, RAL 9022) **0**



Winkeladaptersatz Typ ASMB-1 (Polyamid Version)



Produktmerkmale

Seitliche Befestigung von Einfüll- und Belüftungsfiltern (mit einem Anschlussbild nach DIN 24557, Teil 2) an Hydraulik-Behältern; ideal für Anwendungen, bei denen es auf eine platzsparende Installation ankommt

Kompatibilität

- Passend für Einfüll- und BelüftungsfILTER SPB-5 und SPBN (Bajonett-Version) sowie SMBB-80

Werkstoffe

- Körper aus Polyamid (PA)
- Flachdichtung aus Klingerit
- Schrauben und Muttern aus Stahl, verzinkt
- Unterlegscheiben aus Stahl, verzinkt
- Distanzscheiben aus Polyamid (PA)

Lieferumfang

- 1 Körper
- 1 Flachdichtung
- 7 Innensechskantschrauben M6 x 25 (ISO 4762)
- 7 Distanzscheiben 6,4 (DIN 125)
- 7 Sechskantmuttern M6 (ISO 4032)
- 7 Unterlegscheiben 6,4 (DIN 9021)
- 6 Blechschrauben 4,8x13 (ISO 7049)

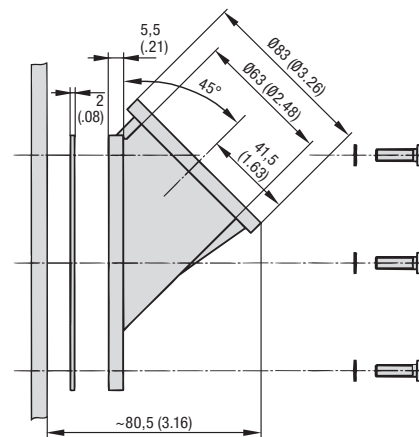
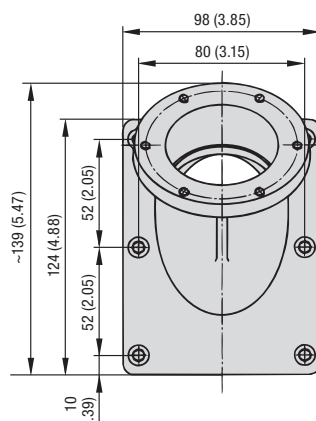
Installation

- Schraubbefestigung an der senkrechten Behälterwand
- Bajonett-Flansch des Einfüll- und Belüftungsfilters wird auf die Oberseite des Körpers aufgeschraubt
- Anschlussbild nach DIN 24557, Teil 2 mit 6 abstands-gleichen Befestigungsbohrungen $\varnothing 4,5 \text{ mm}$ / $\varnothing 18 \text{ in}$ (LK $\varnothing 71 \pm 0,2 \text{ mm}$ / $\varnothing 2.80 \pm .01 \text{ in}$)

Bestellschlüssel

SMBB-ASMB - 1	
①	②
① Typ	Winkeladaptersatz
② Werkstoff	Polyamid (PA)
	SMBB-ASMB
	1

Winkeladaptersatz Typ ASMB-2 (Aluminium Version)



Produktmerkmale

Seitliche Befestigung von Einfüll- und Belüftungsfiltern (mit einem Anschlussbild nach DIN 24557, Teil 2) an Hydraulik-Behältern; ideal für Anwendungen, bei denen es auf eine platzsparende Installation ankommt

Kompatibilität

- Passend für Einfüll- und BelüftungsfILTER SPB-5 und SPBN (Bajonett-Version) sowie SMBB-80

Werkstoffe

- Körper aus Aluminium
- Flachdichtung aus NBR (Buna-N®)
- Schrauben aus Stahl, phosphatiert
- Unterlegscheiben aus Dichtungspapier

Lieferumfang

- 1 Körper
- 1 Flachdichtung
- 6 Innensechskantschrauben M6 x 20 (ISO 4762)
- 6 Distanzscheiben 6,4 (DIN 125)

Installation

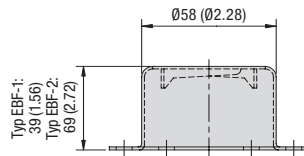
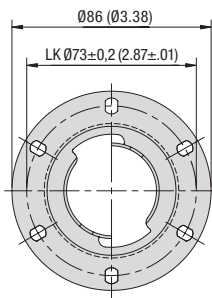
- Schraubbefestigung an der senkrechten Behälterwand
- Bajonett-Flansch des Einfüll- und Belüftungsfilters wird auf die Oberseite des Körpers aufgeschraubt
- Anschlussbild nach DIN 24557, Teil 2 mit 6 abstands-gleichen Befestigungsbohrungen M5 (LK $\varnothing 73 \pm 0,2 \text{ mm}$ / $\varnothing 2.87 \pm .01 \text{ in}$)

Bestellschlüssel

SMBB-ASMB - 2	
①	②
① Typ	Winkeladaptersatz
② Werkstoff	Aluminium
	SMBB-ASMB
	2

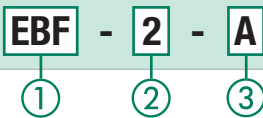
Maßzeichnungen: Alle Abmessungen in mm (in).



Erhöhter Bajonettflansch
Typ EBF


B

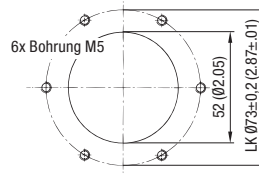
Bestellschlüssel



① Typ	Erhöhter Bajonettflansch	EBF
② Gesamthöhe	Gesamthöhe von 39 mm (1.56 in)	1
	Gesamthöhe von 69 mm (2.72 in)	2
③ Spritzschutz	Ohne Spritzschutz (Lieferstandard)	-
	Mit Spritzschutz	A

Installation

- Anschlussbild nach DIN 24557, Teil 2:



- Lieferung ohne Dichtung und Schrauben

Produktmerkmale

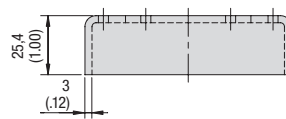
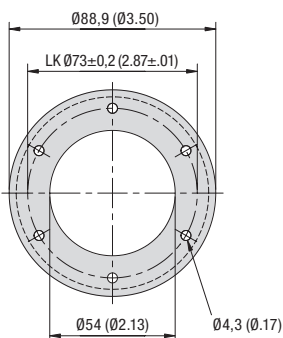
Ermöglicht eine um 24 mm / .94 in oder 54 mm / 2.12 in erhöhte Position des Einfüll- und Belüftungsfilters und schützt so das Luftfilterelement vor Verstopfen durch zunehmende Verschmutzung auf dem Behälterdeckel

Kompatibilität

- Passend für Einfüll- und BelüftungsfILTER SMBB-80 und SPBN (Bajonett-Version)
- Ersetzt den bestehenden Bajonett-Flansch

Werkstoffe

- Bajonett-Flansch aus Stahl, verzinkt

 Anschweißring
Typ WR


Bestellschlüssel



① Typ	Anschweißring	WR
② Gesamthöhe	Gesamthöhe von 25,4 mm (1.00 in)	1

Werkstoffe

- Anschweißring aus Stahl, unbehandelt

Installation

- Schweißbefestigung am Behälterdeckel
- Nur eine Bohrung im Behälter notwendig
- Bajonett-Flansch des Einfüll- und Belüftungsfilters wird auf die Oberseite des Anschweißrings aufgeschraubt

Produktmerkmale

Ermöglicht eine um 25,4 mm / 1.00 in erhöhte Position des Einfüll- und Belüftungsfilters und schützt so das Luftfilterelement vor Verstopfen durch zunehmende Verschmutzung auf dem Behälterdeckel; nur eine Bohrung im Behälter zur Befestigung des Einfüll- und Belüftungsfilters notwendig

Kompatibilität

- Passend für Einfüll- und BelüftungsfILTER SMBB-80, SPB-5 und SPBN (Bajonett-Version) sowie alle anderen Bauteile zur Sechslloch-Flanschbefestigung mit einem Anschlussbild nach DIN 24557, Teil 2



Kommissionier-Shuttl WALTER II



Übersicht Luftfilter und -entfeuchter 43

Luftfilter und -entfeuchter 44 - 47



SDB (Robuste Ausführung) 44 - 45



SDBL (Kompakte Ausführung) 46 - 47

Luftentfeuchter 48 - 49



SVDB (Einfache Ausführung) 48 - 49

Zubehör / Ersatzteile 50 - 54



Einschraubadapter 50

TBA



Einschraubventile 51

PSU



Adapterplatte 52

AP



Verschmutzungsanzeiger 52

FM / FME



Önebelabscheider 53

TBA-...-OD



Önebelabscheider-Einsatz 53

PSU-OD



Zwischenring für Aufbauvariante 53

PSU-HC



Nachfüll- und Wartungssätze 53

KIT-...-MAINTAIN

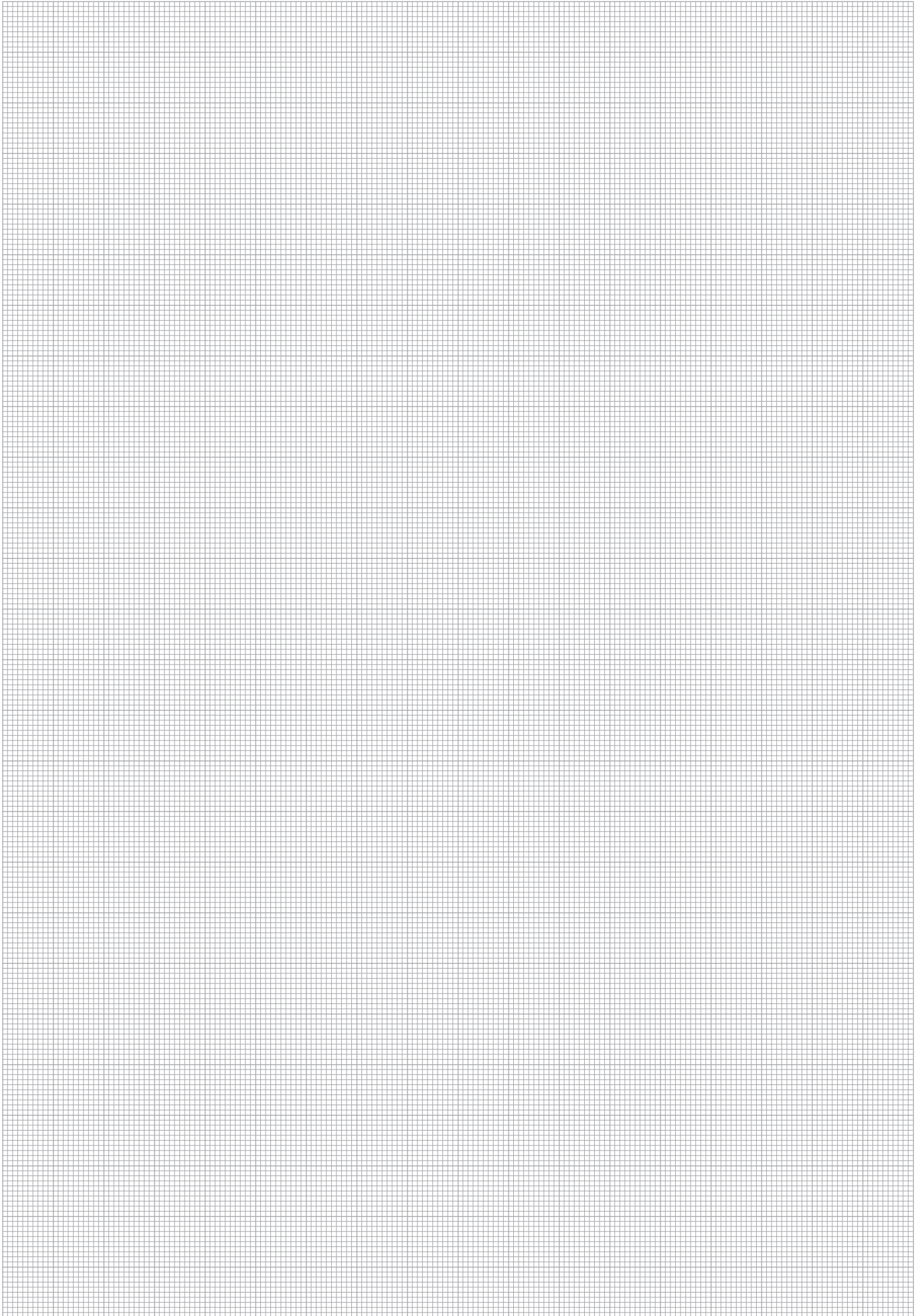


Luftfilter 44

SGB



C



Luftfilter und -entfeuchter • Übersicht
C

Typ		SDB	SDBL	SVDB	HC
Charakteristik	Ausführung	Robuste Ausführung	Kompakte Ausführung	Einfache Ausführung	Aufbauvariante
	Funktion	Luftfilter und -entfeuchter	Luftfilter und -entfeuchter	Luftentfeuchter	Luftfilter und -entfeuchter
	Filterfeinheit Luftfilterelement	3 µm	3 µm	100 µm	3 µm
	UV-Beständig ¹	● ● ● ●	● ● ● ●	● ● ● ●	● ● ● ●
	Standzeit und Wartungsfreundlichkeit ¹	● ● ● ○	● ● ● ○	● ● ○ ○	● ● ● ●
Optionen	Standard Trocknermaterial	●	●	●	●
	Alternatives Trocknermaterial	○	○	○	○
	Aktivkohle (Geruchs-, Ölnelabscheidung)	●	●	○	●
	Rückschlagventile (Standzeitoptimierung)	●	●	○	●
Befestigungsoptionen	Standard Befestigungsgewinde	BSP- Außen	BSP- Innen	BSP- Innen	BSP- Außen
	Alternatives Befestigungsgewinde	NPT- Außen	Nur mit Einschraubadapter (TBA)	Nur mit Einschraubadapter (TBA)	NPT- Außen
	Adapterplatte (AP)	BSP	Nur mit Einschraubadapter (TBA)	Nur mit Einschraubadapter (TBA)	BSP
Ersatzteile	Luftfilterelement SGB	●	-	-	-
	Nachfüll- und Wartungssätze	●	●	-	●
Einschraubadapter	TBA	-	●	●	-
Ventileinheiten	PSU-P-TF (Behältervorspannung)	●	-	-	●
	PSU-P (Behältervorspannung)	-	●	○	-
	PSU-QE (Bypassventil)	-	●	○	-
Verschmutzungsanzeigen	Optische Verschmutzungsanzeige FM	Nur mit Adapterplatte (AP)	Nur mit Adapterplatte (AP) und Einschraubadapter (TBA)	-	Nur mit Adapterplatte (AP)
	Optisch-Elektrische Verschmutzungsanzeige FME				
Zubehör	TBA-...-OD (Ölnelabscheider)	●	-	-	●
	PSU-OD (Ölnelabscheiderersatz)	-	Verwendung empfohlen mit Einschraubadapter (TBA)	Verwendung empfohlen mit Einschraubadapter (TBA)	-
	PSU-HC (Zwischenring)	Nur für Kombination SDB + SDBL		-	●
Anwendungsbereiche ² (Innen und Außen)	Mobilhydraulik	● ● ● ●	● ● ○ ○	● ○ ○ ○	● ○ ○ ○
	Stationärhydraulik	● ● ● ●	● ● ● ●	● ● ● ○	● ● ● ●
	Schiffshydraulik	● ● ● ●	● ● ○ ○	● ○ ○ ○	● ● ● ●
	Stahlwasserbau	● ● ● ●	● ● ● ○	● ○ ○ ○	● ● ● ●
	Flüssigkeits- und Schmiermittellagerung	● ● ● ○	● ● ● ○	● ● ● ○	● ● ● ●
	Getriebe	● ● ● ●	● ● ● ○	● ○ ○ ○	● ● ● ●
	Weitere Anwendungsbereiche	○	○	○	○

● verfügbar | ○ auf Anfrage | - nicht verfügbar | ● ● ● ● 3/4 (Bewertung¹, Empfehlung²)

Bitte beachten Sie: Die Informationen zur Auswahl und Auslegung von Luftfiltern und -entfeuchern in diesem Katalog dienen nur als unverbindliche Hinweise. Neben dem maximalen Luftdurchsatz und der Häufigkeit / Frequenz des Be- und Entlüftens können auch die Art und das Volumen des Behälters, das eingesetzte Medium und dessen chemische Beständigkeit sowie spezifische Umgebungsbedingungen (z.B. Verschmutzung, Temperatur und insbesondere Temperaturwechsel, Luftfeuchtigkeit) eine entscheidende Rolle spielen. Üblicherweise erfordern großvolumige Systeme und Anwendungen mit besonders herausfordernden Umgebungsbedingungen eine besonders sorgfältige Analyse. Bitte kontaktieren Sie STAUFF für Unterstützung bei der Auswahl und Auslegung von Luftfiltern und -entfeuchern.



Luftfilter und -entfeuchter (Robuste Ausführung) Typ SDB



C

Produktmerkmale

Funktionsweise

Wenn Behälter oder Getriebe belüftet werden, kann Feuchtigkeit in das System eindringen. Temperaturschwankungen lassen diese Feuchtigkeit kondensieren. Dies kann den Alterungsprozess des Fluids beschleunigen und zur Schädigung der Systemkomponenten führen.

Bei Luftentfeuchtern der Baureihe SDB passiert die einströmende Luft zunächst einen Grobfilter, dann ein Trocknermaterial und im Anschluss ein Luftfilterelement, um neben der Feuchtigkeit auch eventuell enthaltene Schmutzpartikel herauszufiltern.

Beschreibung

Bei der Baureihe SDB von STAUFF handelt es sich um robuste Ausführungen, die in besonders anspruchsvollen Bereichen in der Mobilhydraulik (z.B. in der Bau-, Bergbau- und Abbruch-Industrie) Verwendung finden.

Sie sind in vier unterschiedlichen Gehäusebaulängen zwischen 160 mm und 355 mm (ohne Gewindezapfen) erhältlich und verfügen je nach gewählter Länge über einen Durchmesser von 98 mm oder 130 mm.

Das UV-Beständige Kunststoffgehäuse ist mit einem innenliegenden Edelstahlrohr für maximale Stabilität ausgeführt. Über das Außengewinde am unteren Ende des Edelstahlrohrs kann der Luftentfeuchter auf der Anlage installiert werden.

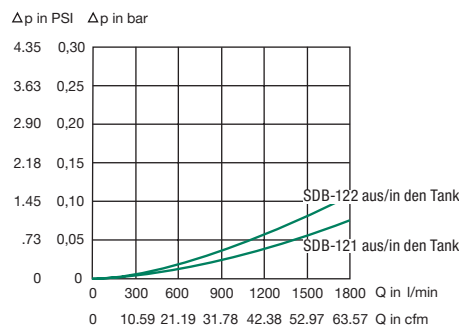
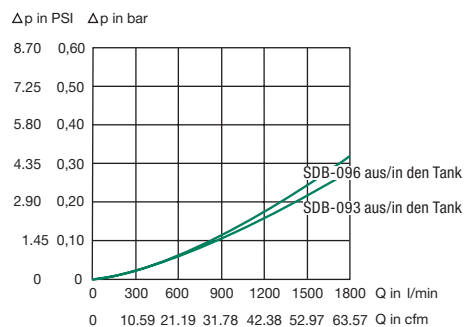
Charakteristik

- Erhältlich in 4 Baulängen
- Durchmesser 98 mm oder 130 mm
- Innenliegendes Edelstahlrohr für maximale Stabilität
- Anschluss über BSP oder NPT-Außengewinde am Edelstahlrohr
- Optional mit integrierten Rückschlagventilen (Typ SDB-CV)
- Austauschbares Trocknermaterial
- Austauschbares Luftfilterelement (Typ SGB) Filterfeinheit Luftfilterelement: 3 µm
- Nachfüll- und Wartungssätze erhältlich
- Umfangreiches Zubehörprogramm
- Temperatureinsatzbereich: -40°C ... +90 °C / -40 °F ... +194 °F

Die optional im Gehäuse integrierten federbelasteten Rückschlagventile isolieren das Trocknermaterial außerhalb der Be- und Entlüftung von der Atmosphäre und verlängern so dessen Lebensdauer.

Das Erreichen der Lebensdauer wird durch Farbwechsel des Trocknermaterials (im Standard von Rot nach Orange) angezeigt. Gesättigtes Trocknermaterial kann ebenso wie das aufgeschraubte Luftfilterelement bei Bedarf einfach vom Anwender ausgetauscht werden. Entsprechende Nachfüll- und Wartungssätze sind bei STAUFF erhältlich.

Durchflusskennlinien



Zubehör / Ersatzteile

Adapterplatte

- für Baugröße 093 und 096:
- für Baugröße 121 und 122:

Verschmutzungsanzeige (nur mit Adapterplatte möglich)

- Optische Verschmutzungsanzeige:
- Optisch-elektrische Verschmutzungsanzeige:

Austausch-Luftfilterelement (mit Dichtung)

- für Baugröße 093 und 096: **SGB-090-03-B**
- für Baugröße 121 und 122: **SGB-120-03-B**

Nachfüll- und Wartungssätze

- für Baugrößen 093 und 096: **KIT-SDB-090-MAINTAIN**
- für Baugrößen 121 und 122: **KIT-SDB-120-MAINTAIN**

Ersatz-Trocknermaterial (luftdicht verpackt)

- AP-1** ▪ für Baugröße 093:
- AP-2** ▪ für Baugröße 096:
- für Baugröße 121:
- für Baugröße 122:

FM

FME

Aktivkohle-Trocknermaterial (luftdicht verpackt)

- für Baugröße 093, 096 und 121: **RC-093/096/121**
- für Baugröße 122: **RC-122**

Verwenden Sie eine Schicht Aktivkohle-Trocknermaterial (1/3) und eine Schicht reguläres Trocknermaterial (2/3).

Ölnebelabscheider

- RD-093** ▪ für Baugröße 093 und 096, 121 und 122 **TBA-...-OD**

RD-096

RD-121

RD-122

Zwischenring (nur für Kombination SDB+SDBL)

- für Baugrößen SDB-121/122 mit SDBL-121/122 **PSU-HC**

Siehe Seite 53 für weitere Informationen.

Siehe Seite 53 für weitere Informationen.

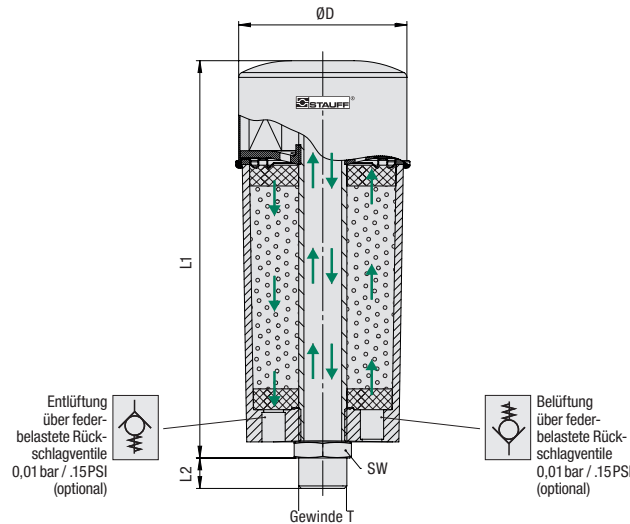


**Luftfilter und -entfeuchter
(Robuste Ausführung)
Typ SDB**
Trocknermaterial

Veränderung der Farbe bei zunehmendem Feuchtegehalt



Dieses Produkt enthält keine gefährlichen Substanzen gemäß EU-Richtlinien 99/45/EC und 2001/60/EC.


Abmessungen und Technische Daten

Typ	Gewinde T	Abmessungen (mm/in)				Gewicht (g/lbs) Komplett	Max. Wasseraufnahme (g/lbs)	Luftfilterelemente			
		ØD	L1	L2	SW			Typ	Filterwerkstoff	Filterfeinheit	Max. Luftdurchsatz
SDB-093	G3/4 BSP Außen (ISO 228)	98	160	18	32	1200	86	SGB-090-03-B	Glasfaservlies	3µm	0,70 m³/min
		3.86	6.30	.71	1.26	2.65	.19				24.71 cfm
SDB-093N	1 NPT-Gewinde Außen (ANSI B1.20.1)	98	160	24	38	1200	86	SGB-090-03-B	Glasfaservlies	3µm	0,70 m³/min
		3.86	6.30	.94	1.50	2.65	.19				24.71 cfm
SDB-096	G3/4 BSP Außen (ISO 228)	98	220	18	32	1500	172	SGB-090-03-B	Glasfaservlies	3µm	0,70 m³/min
		3.86	8.66	.71	1.26	3.31	.38				24.71 cfm
SDB-096N	1 NPT-Gewinde Außen (ANSI B1.20.1)	98	220	24	38	1500	172	SGB-090-03-B	Glasfaservlies	3µm	0,70 m³/min
		3.86	8.66	.94	1.50	3.31	.38				24.71 cfm
SDB-121	G1-1/4 BSP Außen (ISO 228)	130	258	25	50	2700	288	SGB-120-03-B	Glasfaservlies	3µm	1,50 m³/min
		5.12	10.16	.98	1.98	5.92	.63				52.97 cfm
SDB-121N	1-1/4 NPT-Gewinde Außen (ANSI B1.20.1)	130	270	24	50	2700	288	SGB-120-03-B	Glasfaservlies	3µm	1,50 m³/min
		5.12	10.63	.94	1.98	5.92	.63				52.97 cfm
SDB-122	G1-1/4 BSP Außen (ISO 228)	130	355	25	50	4000	576	SGB-120-03-B	Glasfaservlies	3µm	1,50 m³/min
		5.12	13.98	.98	1.98	8.82	1.27				52.97 cfm
SDB-122N	1-1/4 NPT-Gewinde Außen (ANSI B1.20.1)	130	367	24	50	4000	576	SGB-120-03-B	Glasfaservlies	3µm	1,50 m³/min
		5.12	14.45	.94	1.98	8.82	1.27				52.97 cfm

Bestellschlüssel

① Typ

 Luftfilter und -entfeuchter **SDB**
② Baugröße

093 BSP-Gewinde (Lieferstandard)	093
093 NPT-Gewinde	093N
096 BSP-Gewinde (Lieferstandard)	096
096 NPT-Gewinde	096N
121 BSP-Gewinde (Lieferstandard)	121
121 NPT-Gewinde	121N
122 BSP-Gewinde (Lieferstandard)	122
122 NPT-Gewinde	122N

③ Rückschlagventile

 Ohne Rückschlagventile (Lieferstandard) -
 Mit Rückschlagventilen **CV**
④ Trocknermaterial

Standard Trocknermaterial (Lieferstandard) 25% Silicagel + 75% Molekularsieb	-
Aktivkohle Trocknermaterial 1/3 Aktivkohle + 2/3 Standard Trocknermaterial vorzugsweise zur Bindung von Ölnebel (Standard)	RCU
Aktivkohle Trocknermaterial 1/3 Aktivkohle + 2/3 Standard Trocknermaterial vorzugsweise zur Vermeidung von Gerüchen	RCL
Alternative Trocknermaterialien sind auf Anfrage erhältlich.	

⑤ Adapterplatte

 Ohne Adapterplatte (Lieferstandard) -
 Mit Adapterplatte **AP**
⑥ Verschmutzungsanzeige

Ohne Verschmutzungsanzeige (Lieferstandard)	-
Mit optischer Verschmutzungsanzeige (nur in Verbindung mit Adapterplatte)	FM
Mit optisch-elektrischer Verschmutzungsanzeige (nur in Verbindung mit Adapterplatte)	FME
Siehe Seite 52 für weitere Informationen.	

⑦ Serienkennzahl

 Nur zur Information **X**

Siehe Seite 52 für weitere Informationen.



Luftfilter und -entfeuchter (Kompakte Ausführung) Typ SDBL



C

Produktmerkmale

Funktionsweise

Wenn Behälter oder Getriebe belüftet werden, kann Feuchtigkeit in das System eindringen. Temperaturschwankungen lassen diese Feuchtigkeit kondensieren. Dies kann den Alterungsprozess des Fluids beschleunigen und zur Schädigung der Systemkomponenten führen.

Bei Luftentfeuchtern der Baureihe SDBL passiert die einströmende Luft zunächst einen Grobfilter, dann ein Trocknermaterial und im Anschluss ein Luftfilterelement, um neben der Feuchtigkeit auch eventuell enthaltene Schmutzpartikel herauszufiltern.

Beschreibung

Bei der Baureihe SDBL von STAUFF handelt es sich um kompakte und flexibel einsetzbare Ausführungen, die beispielsweise beim industriellen Aggregate- und Behälterbau Verwendung finden.

Sie sind in fünf unterschiedlichen Gehäusebaulängen zwischen 117,5 mm und 322,5 mm erhältlich und verfügen je nach gewählter Länge über einen Durchmesser von 70 mm, 99 mm oder 129 mm.

Das einteilige UV-Beständige Kunststoffgehäuse ist auf der Unterseite mit einem BSP-Innengewinde ausgeführt, über das der Luftentfeuchter z.B. mittels Gewindeadapter auf der Anlage installiert werden kann.

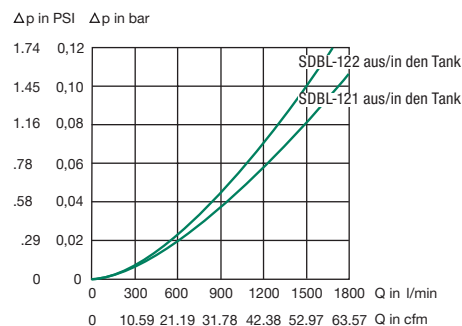
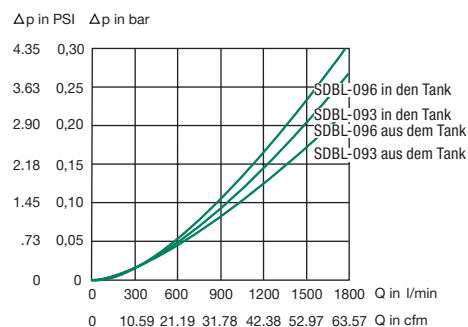
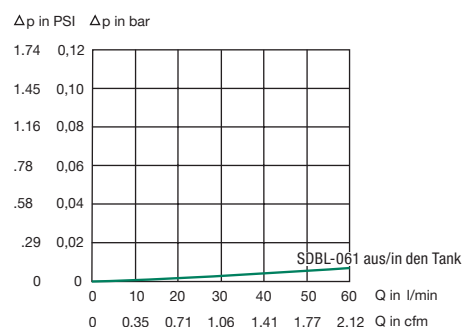
Charakteristik

- Erhältlich in 5 Baulängen
- Durchmesser 70 mm, 99 mm oder 129 mm
- Einteiliges Kunststoffgehäuse
- Anschluss über BSP-Innengewinde am Kunststoffgehäuse
- Optional mit integrierten Rückschlagventilen (Typ SDBL-CV)
- Austauschbares Trocknermaterial
- Austauschbares Luftfilterelement unter dem Kunststoff-Deckel, Filterfeinheit Luftfilterelement: 3 µm
- Nachfüll- und Wartungssätze erhältlich
- Umfangreiches Zubehörprogramm
- Temperatureinsatzbereich:
-40°C ... +90 °C / -40 °F ... +194 °F

Die optional im Gehäuse integrierten federbelasteten Rückschlagventile isolieren das Trocknermaterial außerhalb der Be- und Entlüftung von der Atmosphäre und verlängern so dessen Lebensdauer.

Das Erreichen der Lebensdauer wird durch Farbwechsel des Trocknermaterials (im Standard von Rot nach Orange) angezeigt. Gesättigtes Trocknermaterial kann ebenso wie das Luftfilterelement, das unter dem aufgeschraubten Kunststoff-Deckel positioniert ist, bei Bedarf einfach vom Anwender ausgetauscht werden. Entsprechende Nachfüll- und Wartungssätze sind bei STAUFF erhältlich.

Durchflusskennlinien



Zubehör / Ersatzteile

Adapterplatte

- für Baugröße 093 und 096:
- für Baugröße 121 und 122:

Verschmutzungsanzeige (nur mit Adapterplatte möglich)

- Optische Verschmutzungsanzeige:
- Optisch-elektrische Verschmutzungsanzeige:

Nachfüll- und Wartungssätze

- für Baugröße 060: **KIT-SDBL-060-MAINTAIN**
- für Baugrößen 093 und 096: **KIT-SDBL-090-MAINTAIN**
- für Baugrößen 121 und 122: **KIT-SDBL-120-MAINTAIN**

Siehe Seite 53 für weitere Informationen.

Ersatz-Trocknermaterial (luftdicht verpackt)

- AP-1** ▪ für Baugröße 061:
- AP-2** ▪ für Baugröße 093:
- für Baugröße 096:
- für Baugröße 121:
- FM** ▪ für Baugröße 122:
- FME**

Aktivkohle-Trocknermaterial (luftdicht verpackt)

- für Baugröße 093, 096 und 121: **RC-093/096/121**
- für Baugröße 122: **RC-122**

Verwenden Sie eine Schicht Aktivkohle-Trocknermaterial (1/3) und eine Schicht reguläres Trocknermaterial (2/3).

Ventileinheit mit Behältervorspannung (0,35 bar)

- für Baugröße 121 und 122: **PSU-P**

Ventileinheit mit Bypassventilen

- für Baugröße 121 und 122: **PSU-QE**

Ölnebelabscheider-Einsatz

- für Baugröße 093 und 096: **PSU-OD-090**
- für Baugröße 121 und 122: **PSU-OD-120**

Zwischenring (für Kombination SDB+SDBL)

- für Baugrößen SDB-121/122 mit SDBL-121/122 **PSU-HC**
- Siehe Seite 53 für weitere Informationen.

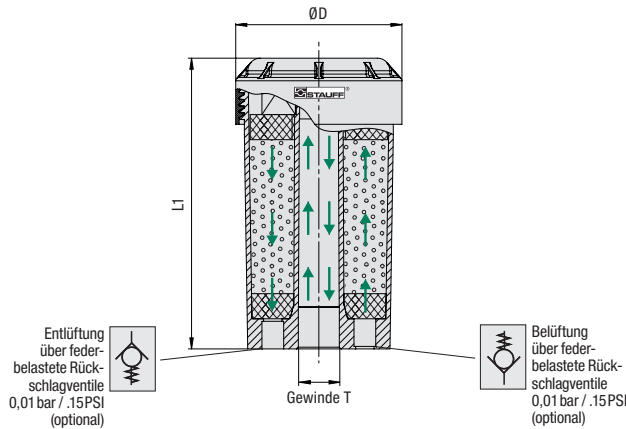


**Luftfilter und -entfeuchter
(Kompakte Ausführung)
Typ SDBL**
Trocknermaterial

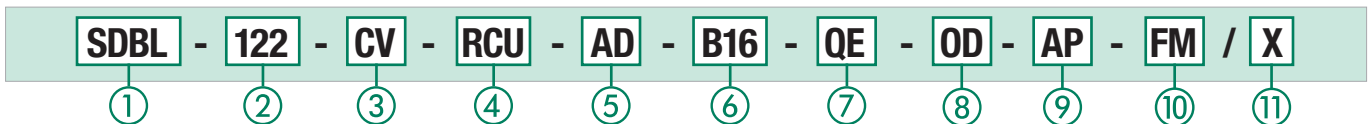
Veränderung der Farbe bei zunehmendem Feuchtegehalt



Dieses Produkt enthält keine gefährlichen Substanzen gemäß EU-Richtlinien 99/45/EC und 2001/60/EC.


Abmessungen und Technische Daten

Typ	Gewinde T	Abmessungen (mm/m)		Gewicht (g/lbs) Komplett	Max. Wasseraufnahme (g/lbs)	Luftfilterelemente Typ	Filterwerkstoff	Filterfeinheit	Max. Luftdurchsatz
		ØD	L1						
SDBL-061	G3/8 BSP Innen (ISO 228)	70,5	117,5	250	29	LUF-SDBL-061-E03	Glasfaservlies	3µm	0,05 m³/min
		2.78	4.63	.55	.06				1.77 cfm
SDBL-093	G3/4 BSP Innen (ISO 228)	99	119,5	500	86	LUF-SDBL-093-E03	Glasfaservlies	3µm	0,70 m³/min
		3.90	4.70	1.10	.19				24.71 cfm
SDBL-096	G3/4 BSP Innen (ISO 228)	99	174,5	770	172	LUF-SDBL-096-E03	Glasfaservlies	3µm	0,70 m³/min
		3.90	5.81	1.70	.38				24.71 cfm
SDBL-121	G 1-1/4 BSP Innen (ISO 228)	129	204,5	1380	288	LUF-SDBL-121-E03	Glasfaservlies	3µm	1,50 m³/min
		5.08	8.05	3.04	.63				52.97 cfm
SDBL-122	G 1-1/4 BSP Innen (ISO 228)	129	322,5	2300	576	LUF-SDBL-122-E03	Glasfaservlies	3µm	1,50 m³/min
		5.08	12.70	5.07	1.27				52.97 cfm

Bestellschlüssel

① Typ

 Luftfilter und -entfeuchter **SDBL**
② Baugröße

061	061
093	093
096	096
121	121
122	122

③ Rückschlagventile

Ohne Rückschlagventile (Lieferstandard)	-
Mit Rückschlagventilen	CV

④ Trocknermaterial

Standard Trocknermaterial (Lieferstandard)	-
25% Silicagel + 75% Molekularsieb	-
Aktivkohle Trocknermaterial	-
1/3 Aktivkohle + 2/3 Standard Trocknermaterial vorzugsweise zur Bindung von Ölnebel (Standard)	RCU
Aktivkohle Trocknermaterial	-
1/3 Aktivkohle + 2/3 Standard Trocknermaterial vorzugsweise zur Vermeidung von Gerüchen	RCL

Alternative Trocknermaterialien sind auf Anfrage erhältlich.

⑤ Einschraubadapter

Ohne Einschraubadapter (Lieferstandard)	-
Mit Einschraubadapter	AD

Siehe Seite 50 für weitere Informationen.

⑥ Anschlussgewinde Einschraubadapter

Ohne Einschraubadapter	-
1" BSP Außen	B16
1" NPT Außen	N16

⑦ Ventileinheit (nur für Baugröße 120)

Ohne Ventileinheit (Lieferstandard)	-
Behältervorspannung (0,35 bar)	P
Bypassventil	QE

Siehe Seite 51 für weitere Informationen.

⑧ Ölnebelabscheider-Einsatz

Ohne Ölnebelabscheider (Lieferstandard)	-
Mit Ölnebelabscheider (nur Baugrößen 090/120)	OD

Siehe Seite 53 für weitere Informationen.

⑨ Adapterplatte

Ohne Adapterplatte (Lieferstandard)	-
Mit Adapterplatte	AP

Siehe Seite 52 für weitere Informationen.

⑩ Verschmutzungsanzeige

Ohne Verschmutzungsanzeige (Lieferstandard)	-
Mit optischer Verschmutzungsanzeige (nur in Verbindung mit Adapterplatte)	FM
Mit optisch-elektrischer Verschmutzungsanzeige (nur in Verbindung mit Adapterplatte)	FME

Siehe Seite 52 für weitere Informationen.

⑪ Serienkennzahl

Nur zur Information	X
---------------------	----------



Luftentfeuchter (Einfache Ausführung) Typ SVDB



C

Produktmerkmale

Funktionsweise

Wenn Behälter oder Getriebe belüftet werden, kann Feuchtigkeit in das System eindringen. Temperaturschwankungen lassen diese Feuchtigkeit kondensieren. Dies kann den Alterungsprozess des Fluids beschleunigen und zur Schädigung der Systemkomponenten führen.

Bei Luftentfeuchtern der Baureihe SVDB passiert die einströmende Luft zunächst einen Grobfilter, dann ein Trocknermaterial und im Anschluss eine PU-Scheibe, um neben der Feuchtigkeit auch eventuell enthaltene grobe Schmutzpartikel herauszufiltern.

Beschreibung

Bei den Luftentfeuchtern der Baureihe SVDB von STAUFF handelt es sich um einfache Ausführungen für weniger anspruchsvolle Anwendungen. Im Gegensatz zu den Baureihen SDB und SDBL müssen Luftentfeuchter der Baureihe SVDB bei Erreichen der Lebensdauer komplett ausgetauscht werden.

Sie sind in fünf unterschiedlichen Gehäuse-Baulängen zwischen 96,5 mm und 286,5 mm erhältlich und verfügen je nach gewählter Länge über einen Durchmesser von 63 mm, 91 mm oder 121 mm.

Zubehör

Adapterplatte

- für Baugröße 093 und 096: **AP-1**
- für Baugröße 121 und 122: **AP-2**

Siehe Seite 52 für weitere Informationen.

Einschraubadapter

- Vielzahl an Gewindekombination erhältlich
- Siehe Seite 50 für weitere Informationen.

Ventileinheit mit Behältervorspannung (0,35 bar)

- für Baugröße 121 und 122: **PSU-P**
- Siehe Seite 51 für weitere Informationen.

Ventileinheit mit Bypassventilen

- für Baugröße 121 und 122: **PSU-QE**
- Siehe Seite 51 für weitere Informationen.

Ölnebelabscheider-Einsatz

- für Baugröße 093 und 096: **PSU-OD-090**
 - für Baugröße 121 und 122: **PSU-OD-120**
- Siehe Seite 53 für weitere Informationen.

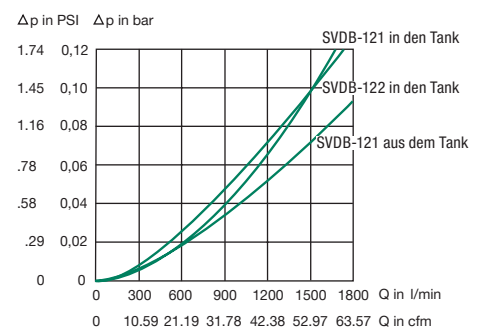
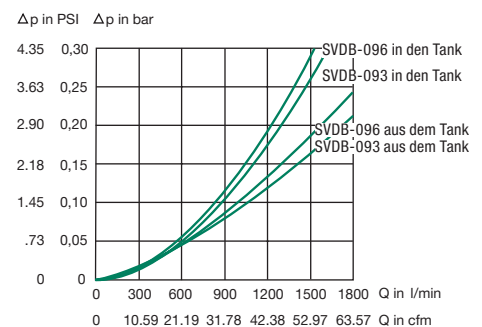
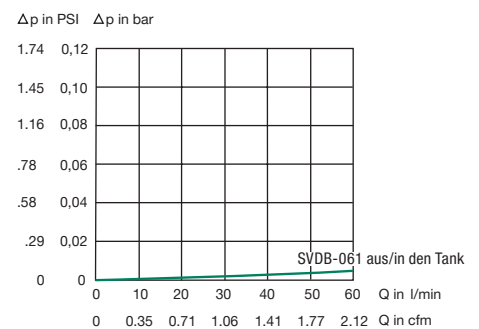
Charakteristik

- Erhältlich in 5 Baulängen
- Durchmesser 63 mm, 91 mm oder 121 mm
- Trocknermaterial und Luftfilterelement nicht austauschbar
- Einteiliges Kunststoffgehäuse
- Anschluss über BSP-Innengewinde am Kunststoffgehäuse
- Filterfeinheit PUR-Filterzscheibe: 100 µm
- Temperatureinsatzbereich:
-40°C ... +90 °C / -40 °F ... +194 °F

Das einteilige UV-Beständige Kunststoffgehäuse ist auf der Unterseite mit einem BSP-Innengewinde ausgeführt, über das der Luftentfeuchter z.B. mittels Gewindeadapter auf der Anlage installiert werden kann.

Das Erreichen der Lebensdauer wird durch Farbwechsel des Trocknermaterials (im Standard von Rot nach Orange) angezeigt. Gesättigtes Trocknermaterial kann nicht ausgetauscht werden, so dass die gesamte Einheit bei Erreichen der Lebensdauer entsorgt wird.

Durchflusskennlinien

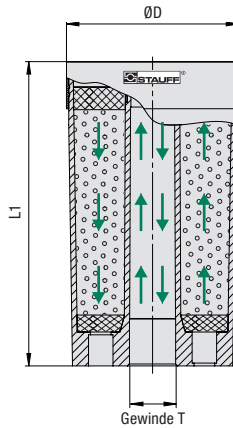


**Luftentfeuchter
(Einfache Ausführung)
Typ SVDB**
Trocknermaterial

Veränderung der Farbe bei zunehmendem Feuchtegehalt



Dieses Produkt enthält keine gefährlichen Substanzen gemäß EU-Richtlinien 99/45/EC und 2001/60/EC.


Abmessungen und Technische Daten

Typ	Gewinde T	Abmessungen (mm/in)		Gewicht (g/lbs) Komplett	Max. Wasseraufnahme (g/lbs)	PUR-Filter-scheibe Filterwerkstoff	Max. Luftdurchsatz
		ØD	L1				
SVDB-061	G3/8 BSP Innen (ISO 228)	63	96,5	182	29	PUR	0,05 m³/min
		2,48	3,80	.40	.06		1,77 cfm
SVDB-093	G3/4 BSP Innen (ISO 228)	91	106,5	375	86	PUR	0,70 m³/min
		3,58	4,19	.83	.19		24,71 cfm
SVDB-096	G3/4 BSP Innen (ISO 228)	91	161,5	630	172	PUR	0,70 m³/min
		3,58	6,36	1,39	.38		24,71 cfm
SVDB-121	G 1-1/4 BSP Innen (ISO 228)	121	168,5	1100	288	PUR	1,50 m³/min
		4,76	6,63	2,43	.63		52,97 cfm
SVDB-122	G 1-1/4 BSP Innen (ISO 228)	121	286,5	2035	576	PUR	1,50 m³/min
		4,76	11,28	4,49	1,27		52,97 cfm

Bestellschlüssel

SVDB - 122 / X

1
2
3

① Typ
Luftentfeuchter mit Standard Trocknermaterial
25% Silicagel + 75% Molekularsieb **SVDB**

② Baugröße

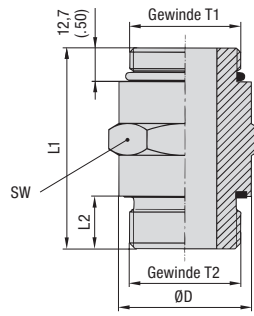
061	061
093	093
096	096
121	121
122	122

③ Serienkennzahl
Nur zur Information **X**

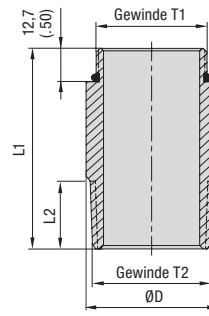
Alternative Varianten auf Anfrage.



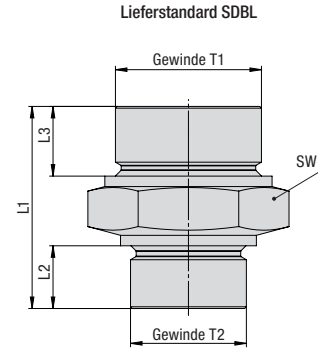
Einschraubadapter Typ TBA



TBA-060-B06-B-W32
TBA-090-B12-B-W32
TBA-120-B20-B-W32



TBA-120-N20-B-W32



Lieferstandard SDBL

TBA-090-N16-W32
TBA-090-B16-W32
TBA-120-N16-W32
TBA-120-B16-W32
TBA-120-B20-W32

Maßzeichnungen: Alle Abmessungen in mm (in).

Produktmerkmale

Ermöglicht den Direktanschluss von Luftfiltern und gängigen Spin-On-Filtern mit Innengewinde an den Hydraulik-Behälter zwecks Nutzung als separate Luftfilter

Charakteristik

- Vielzahl an Gewindekombination erhältlich
- TBA-120-N20-B-W32 ohne Sechskant
- Dichtungen im Lieferumfang enthalten (Ausführungsabhängig "TBA-...-B")
- Auch für die gängigsten Spin-On-Baureihen geeignet

Werkstoffe

- Einschraubadapter aus Stahl, verzinkt
- Dichtungen aus NBR (Buna-N®)

Alternative Werkstoffe auf Anfrage erhältlich.

Bestellschlüssel und Abmessungen

Gewinde T1	Gewinde T2	Abmessungen ^(mm/in)						Zur Verwendung mit ...	Bestellbez.
		L1	L2	L3	ØD	SW			
G3/8 BSP Außen (ISO 228)	G3/8 BSP Außen (ISO 228)	43	11		21,9	22	SDBL-061 / SVDB-061	TBA-060-B06-B-W32	
		1.69	.43		.86	.86			
G3/4 BSP Außen (ISO 228)	G3/4 BSP Außen (ISO 228)	57	16		32	32	SDBL-093 / SVDB-093 SDBL-096 / SVDB-096 Luftfilter SGB-090	TBA-090-B12-B-W32	
		2.24	.63		1.26	1.26			
G3/4 BSP Außen (ISO 228)	G1 BSP Außen (ISO 228)	49	20	19,2		41	SDBL-093 / SVDB-093 SDBL-096 / SVDB-096	TBA-090-B16-W32	
		1.93	.79	.76		1.61			
G3/4 BSP Außen (ISO 228)	1 NPT Außen (ANSI B1.20.1)	53,5	23,5	17		38	SDBL-093 / SVDB-093 SDBL-096 / SVDB-096	TBA-090-N16-W32	
		2.11	.93	.67		1.50			
G1-1/4 BSP Außen (ISO 228)	3/4 NPT Außen (ANSI B1.20.1)	60,5	23,5	20		50	SDBL-121 / SVDB-121 SDBL-122 / SVDB-122	TBA-120-N16-W32	
		2.38	.93	.79		1.97			
G1-1/4 BSP Außen (ISO 228)	G1 BSP Außen (ISO 228)	58	18	20		50	SDBL-121 / SVDB-121 SDBL-122 / SVDB-122	TBA-120-B16-W32	
		2.28	.71	.79		1.97			
G1-1/4 BSP Außen (ISO 228)	G1-1/4 BSP Außen (ISO 228)	76	20			50	SDBL-121 / SVDB-121 SDBL-122 / SVDB-122 Luftfilter SGB-120	TBA-120-B20-B-W32	
		3.00	.79						1.97
G1-1/4 BSP Außen (ISO 228)	G1-1/4 BSP Außen (ISO 228)	60	20	20		50	SDBL-121 / SVDB-121 SDBL-122 / SVDB-122	TBA-120-B20-W32	
		2.36	.79	.79					1.97
G1-1/4 BSP Außen (ISO 228)	1-1/4 NPT Außen (ANSI B1.20.1)	76	22			42	SDBL-121 / SVDB-121 SDBL-122 / SVDB-122 Luftfilter SGB-120	TBA-120-N20-B-W32	
		3.00	.88						1.65



Produktmerkmale

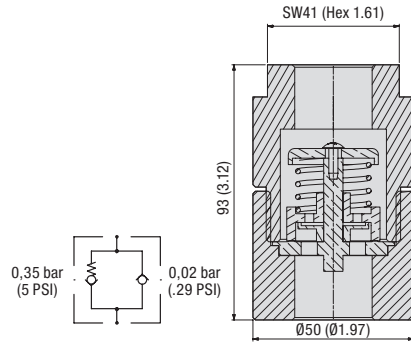
Ventileinheiten des Typs PSU-P-TF ermöglichen die Lebensdauer und Wartungsintervalle von Belüftern und Luftentfeuchtern durch reduzierte Belüftungszyklen zu verlängern.

Charakteristik

- Anschlüsse: Innengewinde G3/4 BSP (ISO 228)
- Behältervorspannung mit 0,35 bar / 5 PSI (Ausströmen von Luft aus dem Behälter findet erst bei Überschreiten der Druckbeaufschlagung statt)
- Vorsehen für Luftentfeuchter der Baureihen SDB, über Adapter auch mit den Baureihen SDBL und SVDB sowie mit den Belüftern SPB und SMBT kombinierbar

Werkstoffe

- Gehäuse aus Aluminium
- Ventile aus Kunststoff
- Dichtungen aus NBR (Buna-N®)
- Temperatureinsatzbereich: -40 °C ... +120 °C / -40 °F ... +248 °F



Maßzeichnungen: Alle Abmessungen in mm (in).

Ventileinheit Typ PSU-P-TF

Bestellbezeichnung

Bestellbezeichnung
TBA-090-B12F-B12F-B0.35

Produktmerkmale

Ventileinheiten des Typs PSU-P ermöglichen die Aufrechterhaltung der Behältervorspannung von 0,35 bar / 5 PSI.

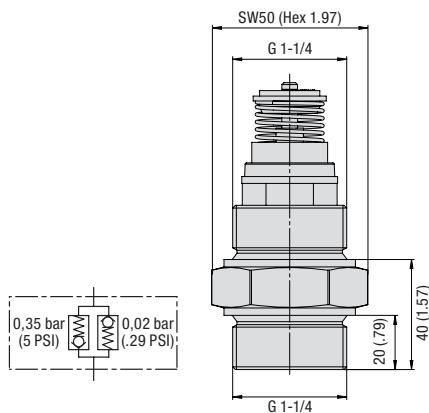
Sie werden am Innengewinde des Luftentfeuchter-Gehäuses (nur für Typ SDBL/SVDB-121 und SDBL/SVDB -122) angebracht und sind konstruktiv so ausgelegt, dass die Gesamtbauhöhe der Luftentfeuchter nur unwesentlich vergrößert wird. Aufgrund der Anbringung im Gehäuse, kann die Ventileinheit nicht mit dem Ölnelabscheider-Einsatz des Typs PSU-OD kombiniert werden.

Charakteristik

- Anschluss: G1-1/4 BSP Außen (ISO 228)
- Behältervorspannung mit 0,35 bar / 5 PSI (Ausströmen von Luft aus dem Behälter findet erst bei Überschreiten der Druckbeaufschlagung statt)
- Öffnungsdruck von 0,02 bar / .29 PSI (Einströmen von Luft in den Behälter)

Werkstoffe

- Gehäuse aus Stahl-verzinkt
- Ventile aus Kunststoff
- Dichtungen aus NBR (Buna-N®)
- Temperatureinsatzbereich: -40 °C ... +120 °C / -40 °F ... +248 °F



Maßzeichnungen: Alle Abmessungen in mm (in).

Ventileinheit Typ PSU-P

Bestellbezeichnung

Bestellbezeichnung
TBA-SDBL-120-B20-B0.35-P

Produktmerkmale

Ventileinheiten des Typs PSU-QE dienen zum Ableiten ausströmender Luft (mit Hilfe der 6 Ventile am Sechskant) am Trocknermaterial vorbei und leisten so einen erheblichen Beitrag zur Verlängerung von dessen Lebensdauer.

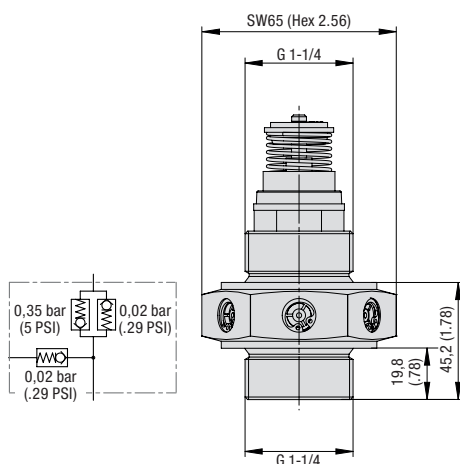
Sie werden am Innengewinde des Luftentfeuchter-Gehäuses (nur für Typ SDBL/SVDB-121 und SDBL/SVDB -122) angebracht und sind konstruktiv so ausgelegt, dass die Gesamtbauhöhe der Luftentfeuchter nur unwesentlich vergrößert wird. Aufgrund der Anbringung im Gehäuse, kann die Ventileinheit nicht mit dem Ölnelabscheider-Einsatz des Typs PSU-OD kombiniert werden.

Charakteristik

- Anschluss: G1-1/4 BSP Außen (ISO 228)
- Öffnungsdruck der Bypassventile: 0,02 bar / .29 PSI (Ausströmen und Einströmen von Luft aus bzw. in den Behälter)
- Bypassventil mit 0,35 bar / 5 PSI

Werkstoffe

- Gehäuse aus Stahl-verzinkt
- Ventile aus Kunststoff
- Dichtungen aus NBR (Buna-N®)
- Temperatureinsatzbereich: -40 °C ... +120 °C / -40 °F ... +248 °F



Maßzeichnungen: Alle Abmessungen in mm (in).

Ventileinheit Typ PSU-QE

Bestellbezeichnung

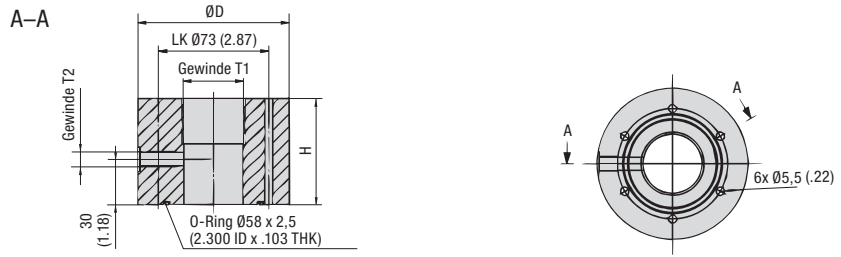
Bestellbezeichnung
TBA-SDBL-120-B20-B0.35-QE



Adapterplatte Typ AP



Luftentfeuchter SDB
mit Adapterplatte AP



Maßzeichnungen: Alle Abmessungen in mm (in).

Produktmerkmale

Vereinfacht die Installation von Luftentfeuchtern und ermöglicht den Anschluss einer Verschmutzungsanzeige

Mit Hilfe von Adapterplatten AP können Luftentfeuchter direkt an bestehende Verbindungsstellen im Behälter mit einem Anschlussbild nach DIN 24557, Teil 2 angeschlossen werden.

An den Adapterplatten ist darüber hinaus ein Innengewinde mit G1/8 BSP (ISO 228) für die Montage einer Verschmutzungsanzeige FM/FME vorgesehen.

Adapterplatten AP werden aus Polyamid (PA) gefertigt. Im Lieferumfang enthalten sind ein Blindstopfen, ein O-Ring aus NBR (Buna-N®) und 6 Innensechskantschrauben (ISO 4762).

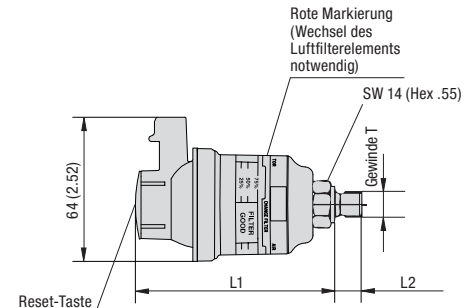
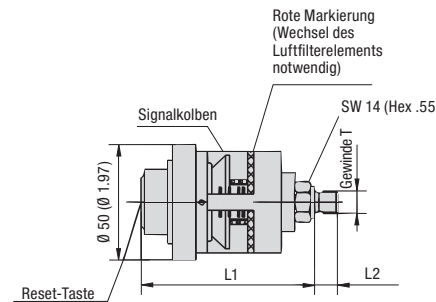
Für weitere Adapterplatten wenden Sie sich bitte an STAUFF.

Bestellbezeichnungen und Abmessungen

Gewinde T1	Gewinde T2	Abmessungen (mm/in)		Schrauben im Lieferumfang enthalten	Zur Verwendung mit Luftentfeuchter	Bestellbez.
		H	ØD			
G3/4 BSP Innen (ISO 228)	G1/8 BSP Innen (ISO 228)	50	88	Innensechskantschraube M5 x 60 - 8.8 (Stahl, verzinkt)	SDB-093/096 SBDL-093/096 SVDB-093/096	AP-1-B12F
		1.98	3.46			
G1-1/4 BSP Innen (ISO 228)	G1/8 BSP Innen (ISO 228)	70	100	Innensechskantschraube M5 x 80 - 8.8 (Stahl, verzinkt)	SDB-121/122 SBDL-121/122 SVDB-121/122	AP-2-B20F
		2.76	3.94			

Verschmutzungsanzeigen Typ FM/FME

Luftentfeuchter SDB
mit Adapterplatte AP
und optischer
Verschmutzungsanzeige FM
oder optisch-elektrischer
Verschmutzungsanzeige FME



Maßzeichnungen: Alle Abmessungen in mm (in).

Produktmerkmale

Geben Aufschluss über den Verschmutzungsgrad eines Luftfilterelements.

Verschmutzungsanzeigen (die sogenannten Filter Minders®) der Baureihe FM (optische Verschmutzungsanzeige) oder Baureihe FME (optisch-elektrische Verschmutzungsanzeige) werden an das Innengewinde G1/8 BSP (ISO 228) der Adapterplatte AP angeschlossen und geben Aufschluss über den Verschmutzungsgrad des Luftfilterelements. Die Verschmutzungsanzeigen geben an, wann ein Wechsel des Elements notwendig ist.

Die Anzeige lässt sich im Anschluss durch einen Druck auf die Reset-Taste zurücksetzen und ist dadurch wieder neu verwendbar.

Werkstoffe

- Gehäuse aus Polycarbonat

Technische Daten

- Temperatureinsatzbereich: -40 °C ... +121 °C (-40 °F ... +250 °F)
- Genauigkeit: ±10% (rote Markierung)
- Standard-Kalibrierung: 2 to 8,7 kPa
- Skalenendwert (Vakuum): 5,0 kPa (20 IN.)
- Vakuum Erste Bewegung: 1,5 kPa (6 IN.)

Technische Daten (FME)

- Elektrischer Anschluss (FME): Metri-Pack 150 Stecker
- Schaltfunktion Typ FME: n/o
- Schaltspannung: 300 VDC Max.
- Spannungsabfall: 450 VDC Max.
- Schaltstrom: 1,20 A Max.
- Leitstrom: 0,50 A Max.

Bestellbezeichnung und Abmessungen

Gewinde T	Abmessungen (mm/in)		Bestellbez.
	L1	L2	
G1/8 BSP Außen (ISO 228)	75	10	FM
	2.54	.39	
G1/8 BSP Außen (ISO 228)	88	10	FME
	3.46	.39	



Bestellbezeichnungen und Abmessungen

Abmessungen (mm/in)		Bestellbez.
Länge	Durchmesser	
140	60	TBA-090-B-OD-140
5.51	2.36	
210	60	TBA-090-B-OD-210
8.27	2.36	

Maßzeichnungen: Alle Abmessungen in mm (in).

Produktmerkmale
Reduziert das Austreten von Öldämpfen durch Luftentfeuchter und andere Belüfter.
Charakteristik

- Erhältlich in 2 Baugrößen mit Längen von 140 mm / 5.51 in oder 210 mm / 8.27 in
- Vorgesehen für Luftentfeuchter der Baureihen SDB, über entsprechende Adapter auch mit den Baureihen SDBL, SVDB kombinierbar

Werkstoffe

- Gehäuse mit Kühlrippen aus Aluminium
- Gewindeanschlüsse aus Stahl

Ölnebelabscheider Typ TBA-...-OD

 Belüfter-Anschluss:
Innengewinde
G3/4 BSP (ISO 228)

 Tank-Anschluss:
Außengewinde
G3/4 BSP (ISO 228)

Bestellbezeichnungen

Zur Verwendung mit ...	Bestellbez.
SDBL/SVDB-093/096	PSU-OD-090
SDBL/SVDB-121/122	PSU-OD-120

Produktmerkmale
Der Ölnebelabscheider-Einsatz reduziert das Austreten von Öldämpfen und wird im Gehäuse des Luftentfeuchters platziert, so dass die Gesamtbauhöhe der Luftentfeuchter nicht vergrößert wird. Bei Verwendung wird der Einsatz eines Einschraubadapters empfohlen. Aufgrund der Anbringung im Innengewinde des Gehäuses, kann der Ölnebelabscheider-Einsatz nicht mit Ventileinheiten der Typen PSU-P und PSU-QE kombiniert werden.

Charakteristik

- Erhältlich in 2 Baugrößen
- Passend für Luftentfeuchter SDBL und SVDB (nur Baugrößen 090/120)

Werkstoff

- Edelstahl

Ölnebelabscheider-Einsatz Typ PSU-OD

Bestellbezeichnungen

Zur Verwendung mit ...	Bestellbez.
SDB-121/122 mit SDBL-121/122	RING-SDB-120-PSU-HC

Produktmerkmale
Dient zur sicheren Abdichtung zwischen den Luftentfeuchtern

- Zwischenring für Aufbauvariante SDB+SDBL
- Verdoppelung der Wasseraufnahmekapazität und Wartungsintervalle
- Permanente oder temporäre Montage (alternativ zur Montage eines zusätzlichen Luftentfeuchters)
- Typ SDB ist die Basis, um die notwendige Stabilität zu gewährleisten (maximal 2 Ebenen möglich)
- Unter bestimmten Umständen wird eine zusätzliche Befestigung der oberen Ebene am SDBL empfohlen

Zwischenring für Aufbauvariante Typ PSU-HC


Verbauter Zustand


Bestellbezeichnungen

Zur Verwendung mit ...	Bestellbez.
SDB-093/096	KIT-SDB-090-MAINTAIN
SDB-121/122	KIT-SDB-120-MAINTAIN
SDBL-061	KIT-SDBL-060-MAINTAIN
SDBL-093/096	KIT-SDBL-090-MAINTAIN
SDBL-121/122	KIT-SDBL-120-MAINTAIN

Produktmerkmale
Gesättigtes Trocknermaterial kann ebenso wie das Luftfilterelement mit dem Nachfüll- und Wartungssatz einfach vom Anwender ausgetauscht werden.
Lieferumfang

- Ersatz-Trocknermaterial
- Austausch-Luftfilterelement
- PUR-Filterzscheiben
- Dichtung (nur für Set-Maintain-SDB-...)
- Gewindeschutzstopfen
- Siegelaufkleber

Einzelne Ersatzteile sind auf Anfrage auch separat erhältlich. Bitte wenden Sie sich an STAUFF für weitere Informationen.

Nachfüll- und Wartungssätze Typ KIT-...-MAINTAIN

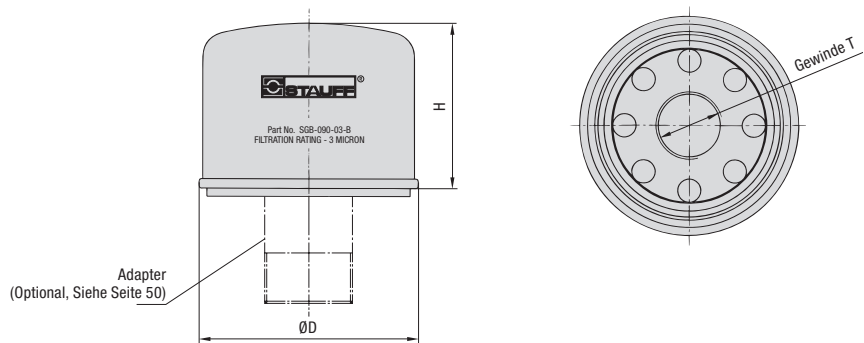

KIT-SDB-...-MAINTAIN



KIT-SDBL-...-MAINTAIN



Luftfilter Typ SGB



Produktmerkmale

Austauschbare Luftfilterelemente für STAUFF Luftfilter- und entfeuchter einsetzbar.

Wahlweise als separate Luftfilter für Hydraulik-Behälter (mit entsprechenden Einschraubadaptern)

Charakteristik

- Durchmesser 68 mm / 2.68 in (SGB-060), 100 mm / 3.94 in (SGB-090) oder 130 mm / 5.12 in (SGB-120)
- Ausgerüstet mit BSP-Innengewinde (ISO 228)
- Dichtung aus NBR (Buna-N®) im Lieferumfang enthalten
- Temperatureinsatzbereich: -32 °C ... +100 °C / -25 °F ... +212 °F

Zubehör / Optionen

- Einschraubadapter (zur Direktinstallation auf dem Behälter)

Eine Auswahl an Einschraubadaptern finden Sie auf Seite 50.

Maximaler Luftdurchsatz

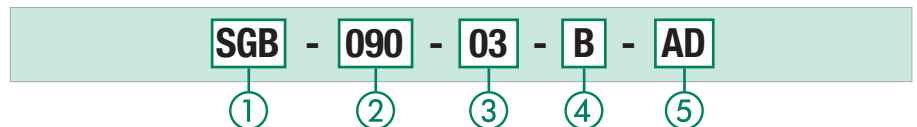
- Maximaler Luftdurchsatz:
0,05 m³/min / 1.77 cfm für SGB-060
0,70 m³/min / 24.71 cfm für SGB-090
1,50 m³/min / 52.97 cfm für SGB-120

Abmessungen und Filter-Spezifikationen

Typ	Gewinde T*	Abmessungen (mm/in)		Filter Werkstoff	Filter-feinheit	Max. Luft-durchsatz
		ØD	H			
SGB-060-03-B	M20 x 1,5 Innen (ISO 13-2)	68	60	Glasfaservlies	3 µm	0,05 m ³ /min 1.77 cfm
		2.68	2.36			0,70 m ³ /min 24.71 cfm
SGB-090-03-B	G3/4 BSP Innen (ISO 228)	100	64	Glasfaservlies	3 µm	0,70 m ³ /min 24.71 cfm
		3.94	2.52			1,50 m ³ /min 52.97 cfm
SGB-120-03-B	G1-1/4 BSP Innen (ISO 228)	130	100	Glasfaservlies	3 µm	1,50 m ³ /min 52.97 cfm
		5.12	3.94			

* Eine Auswahl an Einschraubadaptern (BSP/BSP und BSP/NPT) finden Sie auf Seite 50.

Bestellschlüssel



① Typ

Luftfilter **SGB**

② Baugröße

Durchmesser Ø68 mm (Ø2.68 in) **060**
 Durchmesser Ø100 mm (Ø3.94 in) **090**
 Durchmesser Ø130 mm (Ø5.12 in) **120**

③ Filter Werkstoff / Feinheit

3 µm Glasfaservlies **03**

Alternative Werkstoffe / Feinheiten auf Anfrage.

④ Anschlussgewinde

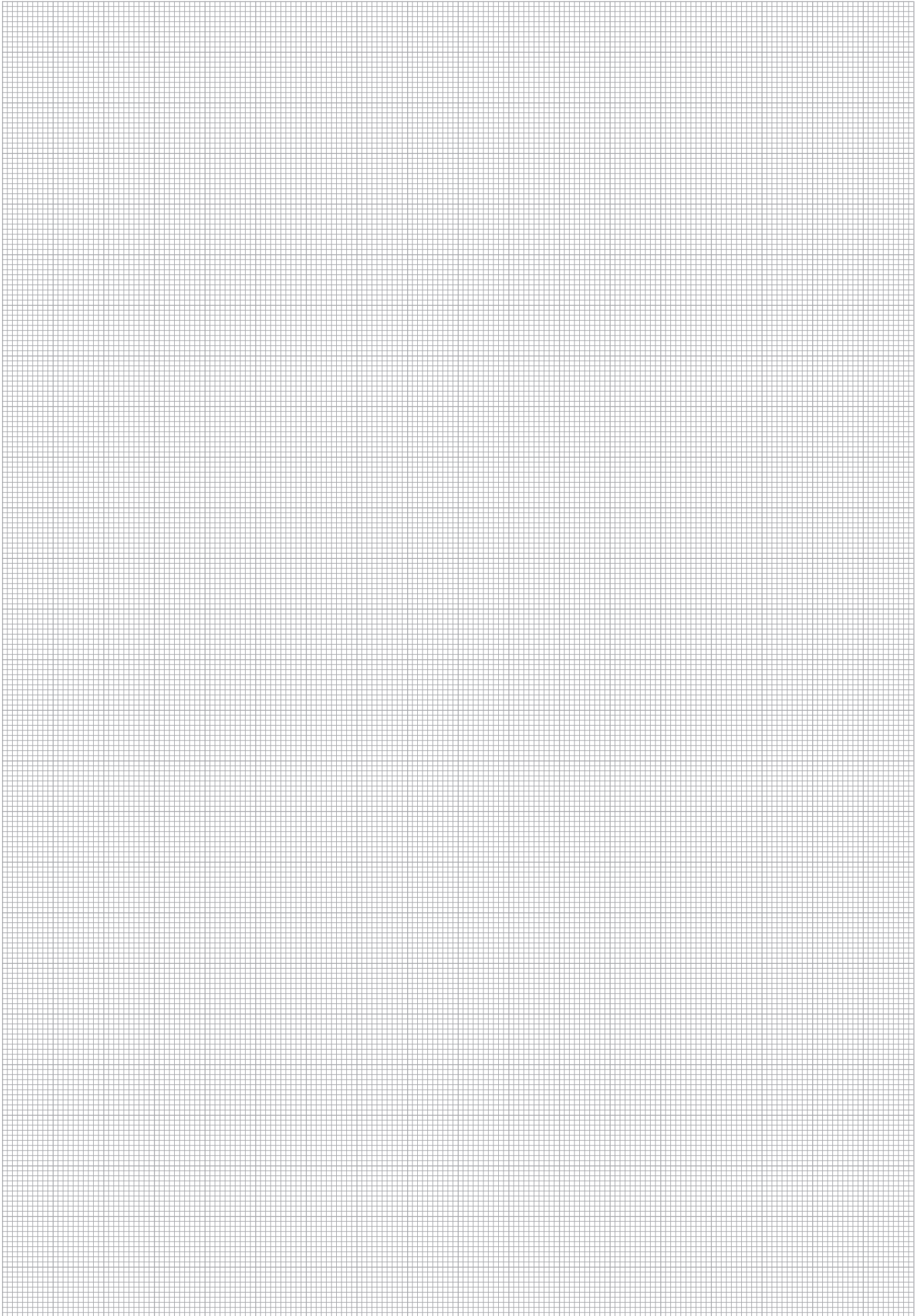
BSP-Innengewinde (entsprechend Maßtabelle) **B**

⑤ Einschraubadapter

Ohne Einschraubadapter (Lieferstandard) **-**
 Mit Einschraubadapter
 TBA-090-B (für SGB-090-03-B) oder **AD**
 TBA-120-B (für SGB-120-03-B)

Eine Auswahl an Einschraubadaptern finden Sie auf Seite 50. Alternative Adapter auf Anfrage. Für weitere Informationen wenden Sie sich bitte an STAUFF.







Saugkörbe 57 - 59

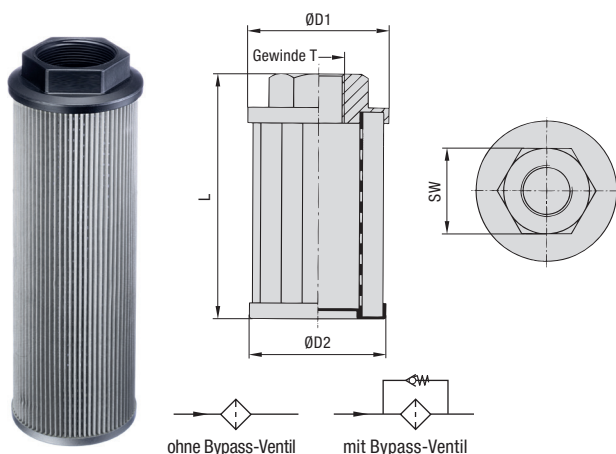
SUS (mit Polyamid-Endkappe)

58

SUS (mit Aluminium-Endkappe)

59

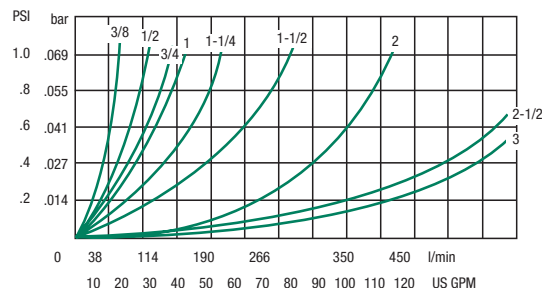
Saugkorb (Polyamid-Endkappe) Typ SUS



Durchflusskennlinien

Durchfluss vs. Druckabfall ΔP

Die folgenden Kennlinien gelten für Mineralöle mit einer Dichte von 0,85 kg/dm³ und einer kinematischen Viskosität von 30 mm²/s (cSt) bei einer Temperatur von +38 °C / +100 °F.



D

Produktmerkmale

Einbau in Flüssigkeitsbehälter zum direkten Anschluss an die Saugleitung; Position im Behälter sollte stets unterhalb des Mindest-Flüssigkeitsspiegels liegen

Charakteristik

- Anschluss über BSP-Innengewinde (ISO 228) oder NPT-Innengewinde (ANSI B1.20.1)
- Temperatureinsatzbereich: -20 °C ... +100 °C / -4 °F ... +212 °F

Medienkompatibilität

- Geeignet zur Verwendung mit Hydraulikflüiden (HL und HLP) auf Mineralöl- und Petroleumbasis

Werkstoffe

- Obere Endkappe (mit Anschlussgewinde) aus glasfaserverstärktem Polyamid (PA); Ausführung mit Endkappe aus Aluminium siehe Seite 59
- Untere Endkappe aus Stahl, verzinkt
- Standard-Filtermaterial ist Edelstahl-Drahtgewebe (125 µm); alternative Feinheiten von 60 µm und 250 µm erhältlich

Alternative Werkstoffe auf Anfrage.

Zubehör / Optionen

- Integrierte Bypassventile mit einem Öffnungsdruck von 0,2 bar (3 PSI) reduzieren das Risiko hoher Druckschwankungen, die durch stark verschmutzte Saugkörbe oder hochviskose Medien ausgelöst werden können

Sonderausführungen auf Anfrage. Für weitere Informationen wenden Sie sich bitte an STAUFF.

Abmessungen und Technische Daten (Ausführung mit BSP-Innengewinde) Abmessungen und Technische Daten (Ausführung mit NPT-Innengewinde)

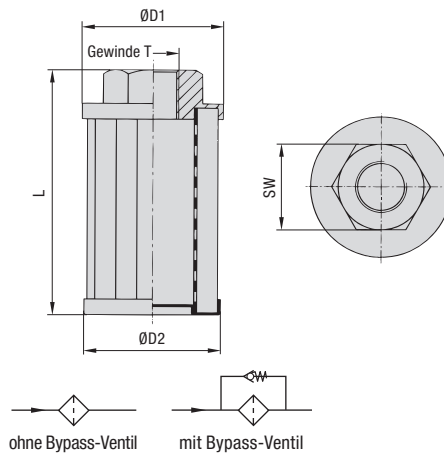
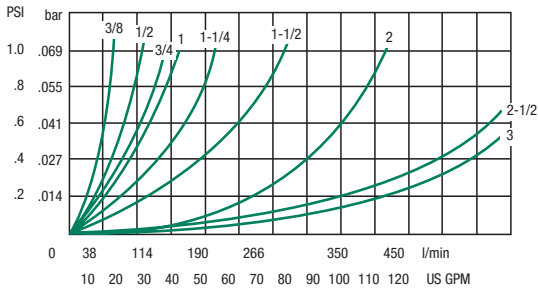
Baugröße	Gewinde T	Abmessungen (mm/in)				Filterfläche	Max. Durchfluss
		ØD1	ØD2	L	SW		
040-G06-075	G3/8 BSP	39,5	38,5	75	22	279 cm ²	12 l/min
		1.56	1.53	2.93	.87	43 in ²	3.1 US GPM
050-G06-067	G3/8 BSP	50	49	67	26	296 cm ²	12 l/min
		1.97	1.93	2.64	1.02	46 in ²	3.1 US GPM
050-G08-105	G1/2 BSP	50	49	105	26	518 cm ²	15 l/min
		1.97	1.93	4.13	1.02	80 in ²	3.9 US GPM
068-G12-105	G3/4 BSP	68	66	105	34	676 cm ²	25 l/min
		2.68	2.60	4.13	1.34	105 in ²	6.5 US GPM
068-G16-140	G1 BSP	68	66	140	42	930 cm ²	50 l/min
		2.68	2.60	5.51	1.65	144 in ²	13.0 US GPM
088-G20-140	G1-1/4 BSP	88	85	140	50	1172 cm ²	65 l/min
		3.46	3.35	5.51	1.97	182 in ²	16.9 US GPM
088-G24-140	G1-1/2 BSP	88	85	140	60	1172 cm ²	140 l/min
		3.46	3.35	5.51	2.36	182 in ²	36.4 US GPM
102-G24-200	G1-1/2 BSP	102	100	200	72	2427 cm ²	140 l/min
		4.02	3.94	7.87	2.83	376 in ²	36.4 US GPM
102-G32-200	G2 BSP	102	100	200	72	2427 cm ²	230 l/min
		4.02	3.94	7.87	2.83	376 in ²	59.8 US GPM
102-G32-225	G2 BSP	102	100	225	72	2811 cm ²	230 l/min
		4.02	3.94	8.86	2.83	436 in ²	59.8 US GPM
102-G32-260	G2 BSP	102	100	260	72	3249 cm ²	230 l/min
		4.02	3.94	10.24	2.83	504 in ²	59.8 US GPM
102-G32-300	G2 BSP	102	100	300	72	3798 cm ²	230 l/min
		4.02	3.94	11.81	2.83	589 in ²	59.8 US GPM
131-G40-191	G2-1/2 BSP	131	128	191	86	2430 cm ²	340 l/min
		5.16	5.04	10.24	3.39	377 in ²	88.4 US GPM
131-G40-212	G2-1/2 BSP	131	128	212	86	2748 cm ²	340 l/min
		5.16	5.04	8.35	3.39	426 in ²	88.4 US GPM
131-G48-272	G3 BSP	131	128	272	96	3626 cm ²	400 l/min
		5.16	5.04	10.71	3.78	562 in ²	104 US GPM
150-G32-151	G2 BSP	150	145	151	70	1812 cm ²	400 l/min
		5.91	5.71	5.94	2.76	281 in ²	104 US GPM

Baugröße	Gewinde T	Abmessungen (mm/in)				Filterfläche	Max. Durchfluss
		ØD1	ØD2	L	SW		
050-N06-067	3/8 NPT	50	49	67	26	296 cm ²	12 l/min
		1.97	1.93	2.64	1.02	46 in ²	3.1 US GPM
050-N06-090	3/8 NPT	50	49	90	26	430 cm ²	12 l/min
		1.97	1.93	3.54	1.02	67 in ²	3.1 US GPM
050-N08-105	1/2 NPT	50	49	105	26	518 cm ²	15 l/min
		1.97	1.93	4.13	1.02	80 in ²	3.9 US GPM
068-N12-105	3/4 NPT	68	66	105	34	676 cm ²	25 l/min
		2.68	2.60	4.13	1.34	105 in ²	6.5 US GPM
068-N16-140	1 NPT	68	66	140	42	930 cm ²	50 l/min
		2.68	2.60	5.51	1.65	144 in ²	13.0 US GPM
088-N20-140	1-1/4 NPT	88	85	140	50	1172 cm ²	65 l/min
		3.46	3.35	5.51	1.97	182 in ²	16.9 US GPM
088-N20-195	1-1/4 NPT	88	85	195	60	1709 cm ²	65 l/min
		3.46	3.35	7.68	2.36	265 in ²	16.9 US GPM
088-N24-140	1-1/2 NPT	88	85	140	60	1172 cm ²	140 l/min
		3.46	3.35	5.51	2.36	182 in ²	36.4 US GPM
088-N24-226	1-1/2 NPT	88	85	226	60	2012 cm ²	140 l/min
		3.46	3.35	8.90	2.36	312 in ²	36.4 US GPM
088-N24-260	1-1/2 NPT	88	85	260	60	2344 cm ²	140 l/min
		3.46	3.35	10.24	2.36	363 in ²	36.4 US GPM
102-N24-200	1-1/2 NPT	102	100	200	72	2427 cm ²	140 l/min
		4.02	3.94	7.87	2.83	376 in ²	36.4 US GPM
102-N32-260	2 NPT	102	100	260	72	3249 cm ²	230 l/min
		4.02	3.94	10.24	2.83	504 in ²	59.8 US GPM
131-N40-212	2-1/2 NPT	131	128	212	86	2748 cm ²	340 l/min
		5.16	5.04	8.35	3.39	426 in ²	88.4 US GPM
131-N48-272	3 NPT	131	128	272	96	3626 cm ²	400 l/min
		5.16	5.04	10.71	3.78	562 in ²	104 US GPM



**Saugkörbe (Aluminium-Endkappe)
Typ SUS**
Durchflusskennlinien
Durchfluss vs. Druckabfall ΔP

Die folgenden Kennlinien gelten für Mineralöle mit einer Dichte von 0,85 kg/dm³ und einer kinematischen Viskosität von 30 mm²/s (cSt) bei einer Temperatur von +38 °C / +100 °F.


D
Produktmerkmale

Einbau in Flüssigkeitsbehälter zum direkten Anschluss an die Saugleitung; Position im Behälter sollte stets unterhalb des Mindest-Flüssigkeitsspiegels liegen

Charakteristik

- Anschluss über NPT-Innengewinde (ANSI B1.20.1)
- Temperatureinsatzbereich: -20 °C ... +100 °C / -4 °F ... +212 °

Medienkompatibilität

- Geeignet zur Verwendung mit Hydraulikflüiden (HL und HLP) auf Mineralöl- und Petroleumbasis

Werkstoffe

- Obere Endkappe (mit Anschlussgewinde) aus Aluminium; Ausführung mit Endkappe aus glasfaserverstärktem Polyamid (PA) siehe Seite 58
- Untere Endkappe aus Stahl, verzinkt
- Standard-Filtermaterial ist Edelstahl-Drahtgewebe (125 µm); alternative Feinheiten von 60 µm und 250 µm erhältlich

Alternative Werkstoffe auf Anfrage.

Zubehör / Optionen

- Integrierte Bypassventile mit einem Öffnungsdruck von 0,2 bar (3 PSI) reduzieren das Risiko hoher Druckschwankungen, die durch stark verschmutzte Saugkörbe oder hochviskose Medien ausgelöst werden können

Sonderausführungen auf Anfrage. Für weitere Informationen wenden Sie sich bitte an STAUFF.

Abmessungen und Technische Daten (Ausführung mit NPT-Innengewinde) Bestellschlüssel

Baugröße	Gewinde T	Abmessungen (mm/in)				Filterfläche	Max. Durchfluss
		ØD1	ØD2	L	SW		
050-N06-067	3/8 NPT	50	49	67	26	296 cm ²	12 l/min
		1.97	1.93	2.64	1.02	46 in ²	3.1 US GPM
050-N06-090	3/8 NPT	50	49	90	26	430 cm ²	12 l/min
		1.97	1.93	3.54	1.02	67 in ²	3.1 US GPM
050-N08-105	1/2 NPT	50	49	105	26	518 cm ²	15 l/min
		1.97	1.93	4.13	1.02	80 in ²	3.9 US GPM
068-N12-105	3/4 NPT	68	66	105	34	676 cm ²	25 l/min
		2.68	2.60	4.13	1.34	105 in ²	6.5 US GPM
068-N16-140	1 NPT	68	66	140	42	930 cm ²	50 l/min
		2.68	2.60	5.51	1.65	144 in ²	13.0 US GPM
088-N20-140	1-1/4 NPT	88	85	140	50	1172 cm ²	65 l/min
		3.46	3.35	5.51	1.97	182 in ²	16.9 US GPM
088-N20-195	1-1/4 NPT	88	85	195	60	1709 cm ²	65 l/min
		3.46	3.35	7.68	2.36	265 in ²	16.9 US GPM
088-N24-140	1-1/2 NPT	88	85	140	60	1172 cm ²	140 l/min
		3.46	3.35	5.51	2.36	182 in ²	36.4 US GPM
088-N24-226	1-1/2 NPT	88	85	226	60	2012 cm ²	140 l/min
		3.46	3.35	8.90	2.36	312 in ²	36.4 US GPM
088-N24-260	1-1/2 NPT	88	85	260	60	2344 cm ²	140 l/min
		3.46	3.35	10.24	2.36	363 in ²	36.4 US GPM
088-N32-260	2 NPT	88	85	260	70	2344 cm ²	230 l/min
		3.46	3.35	10.24	2.76	363 in ²	59.8 US GPM
150-N40-213	2-1/2 NPT	150	145	213	90	2741 cm ²	340 l/min
		5.91	5.71	8.39	3.54	425 in ²	88.4 US GPM
150-N48-272	3 NPT	150	145	272	100	3625 cm ²	400 l/min
		5.91	5.71	10.71	3.94	562 in ²	104 US GPM


① Typ

Saugkorb zum direkten Anschluss an die Saugleitung **SUS**

② Baugröße

Bitte wählen Sie die 'Baugröße' aus der entsprechenden Spalte der Maßtabellen aus.

Die Baugröße wird über den Durchmesser ØD1 der oberen Endkappe, dem Anschlussgewinde (Typ / Größe) und der Gesamtlänge (z.B. 040-G06-075) definiert.

③ Filtermaterial / Filterfeinheit

Edelstahl-Drahtgewebe, 125 µm (Lieferstandard)	125
Edelstahl-Drahtgewebe, 60 µm	060
Edelstahl-Drahtgewebe, 250 µm	250

Alternative Werkstoffe / Feinheiten auf Anfrage.

④ Werkstoff der oberen Endkappe (mit Anschlussgewinde)

Glasfaserverstärktes Polyamid (PA)	P
Aluminium (nur in Verbindung mit NPT-Anschlussgewinde)	A

⑤ Bypassventil

Ohne Bypassventil (Lieferstandard)	0
Integriertes Bypassventil mit einem Öffnungsdruck von 0,2 bar (3 PSI)	B0.2





Rückstromverteiler**61 - 63**

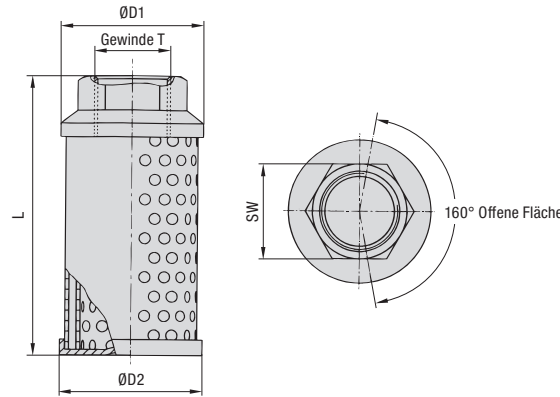
SRV (Ausführung mit BSP-Innengewinde)

62

SRV (Ausführung mit NPT-Innengewinde)

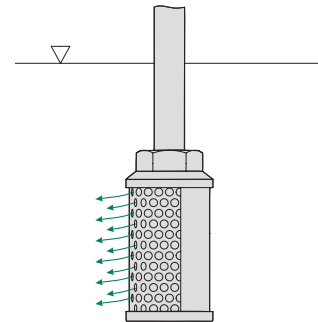
63

Rückstromverteiler Typ SRV (Ausführung mit BSP-Innengewinde)



Installation

Installation komplett unterhalb des Flüssigkeitsspiegels mit der geschlossenen Fläche zur Pumpen-Saugseite weisend



E

Produktmerkmale

Einbau in Flüssigkeitsbehälter zum direkten Anschluss an die Rücklaufleitung zwecks Beruhigung des rückströmenden Öls und Verminderung von Schaumbildung und Behältergeräuschen; Position im Behälter sollte stets unterhalb des Mindest-Flüssigkeitsspiegels liegen

Charakteristik

- Anschluss über BSP-Innengewinde (ISO 228)
- Temperatureinsatzbereich: -20 °C ... +100 °C / -4 °F ... +212 °F
- Maximaler Betriebsdruck: 20 bar / 290 PSI

Medienkompatibilität

- Geeignet zur Verwendung mit Hydraulikfluiden (HL und HLP) auf Mineralöl- und Petroleumbasis

Bauform und Werkstoffe

- 2 konzentrische Stahlrohre, deren Auslauföffnungen versetzt zueinander angeordnet sind
- Obere Endkappe (mit Anschlussgewinde) aus Aluminium
- Andere Komponenten aus Stahl, verzinkt

Sonderausführungen auf Anfrage. Für weitere Informationen wenden Sie sich bitte an STAUFF.



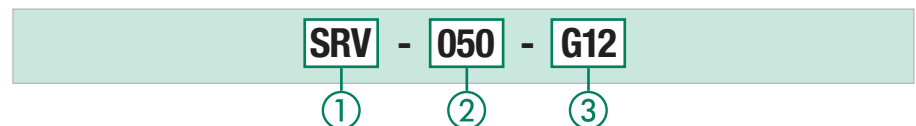
Rückstromverteiler SRV bilden eine ideale Ergänzung zu STAUFF Rücklauffiltern der Baureihe RF mit Gewindeauslauf.

Weitere Informationen entnehmen Sie bitte dem Katalog 9 - STAUFF Filtration Technology.

Abmessungen und Bestellschlüssel (Female BSP Einschraub-Version)

Gewinde T	Abmessungen (mm/in)				Max. Durchfluss
	ØD1	ØD2	L	SW	
G3/4	64	62	109	36	50 l/min
	2.52	2.44	4.29	1.42	13 US GPM
G1	64	62	139	46	114 l/min
	2.52	2.44	5.47	1.81	30 US GPM
G1-1/4	86	84	139	60	200 l/min
	3.39	3.31	5.47	2.36	52 US GPM
G1-1/2	86	84	200	60	227 l/min
	3.39	3.31	7.87	2.36	59 US GPM
G2	86	84	260	70	454 l/min
	3.39	3.31	10.24	2.76	118 US GPM
G2-1/2	150	148	212	90	650 l/min
	5.91	5.83	8.35	3.54	169 US GPM
G3	150	148	272	100	950 l/min
	5.91	5.83	10.71	3.94	247 US GPM

Bestellschlüssel



① Typ

Rückstromverteiler **SRV**

② Max. Durchfluss

50 l/min / 13 US GPM	050
114 l/min / 30 US GPM	114
200 l/min / 52 US GPM	200
227 l/min / 59 US GPM	227
454 l/min / 118 US GPM	454
650 l/min / 169 US GPM	650
950 l/min / 247 US GPM	950

③ Anschlussgewinde (Innen)

G3/4	G12
G1	G16
G1-1/4	G20
G1-1/2	G24
G2	G32
G2-1/2	G40
G3	G48

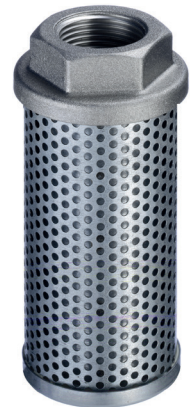
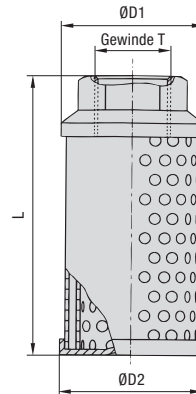
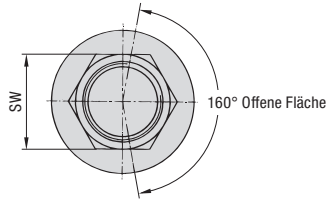
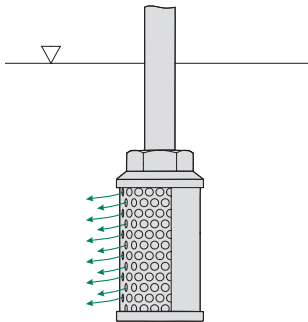
Alternative Gewinde auf Anfrage.



Rückstromverteiler Typ SRV (Ausführung mit NPT-Innengewinde)

Installation

Installation komplett unterhalb des Flüssigkeitsspiegels mit der geschlossenen Fläche zur Pumpen-Saugseite weisend



Abmessungen und Bestellschlüssel (Female NPT Einschraub-Version)

Gewinde T	Abmessungen (mm/in)				Max. Durchfluss
	ØD1	ØD2	L	SW	
3/4 NPT	64	62	109	36	50 l/min
	2.52	2.44	4.29	1.42	13 US GPM
1 NPT	64	62	139	46	114 l/min
	2.52	2.44	5.47	1.81	30 US GPM
1-1/4 NPT	86	84	139	60	200 l/min
	3.39	3.31	5.47	2.36	52 US GPM
1-1/2 NPT	86	84	200	60	227 l/min
	3.39	3.31	7.87	2.36	59 US GPM
2 NPT	86	84	260	70	454 l/min
	3.39	3.31	10.24	2.76	118 US GPM
2-1/2 NPT	150	148	212	90	650 l/min
	5.91	5.83	8.35	3.54	169 US GPM
3 NPT	150	148	272	100	950 l/min
	5.91	5.83	10.71	3.94	247 US GPM

Produktmerkmale

Einbau in Flüssigkeitsbehälter zum direkten Anschluss an die Rücklaufleitung zwecks Beruhigung des rückströmenden Öls und Verminderung von Schaumbildung und Behältergeräuschen; Position im Behälter sollte stets unterhalb des Mindest-Flüssigkeitsspiegels liegen

Charakteristik

- Anschluss über NPT-Innengewinde (ANSI B1.20.1)
- Temperatureinsatzbereich: -20 °C ... +100 °C / -4 °F ... +212 °F
- Maximaler Betriebsdruck: 20 bar / 290 PSI

Medienkompatibilität

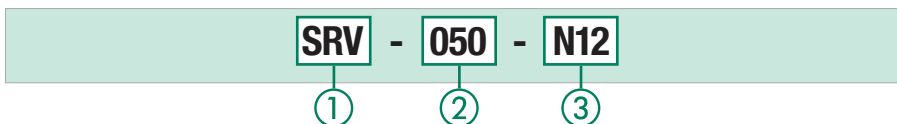
- Geeignet zur Verwendung mit Hydraulikfluiden (HL und HLP) auf Mineralöl- und Petroleumbasis

Bauform und Werkstoffe

- 2 konzentrische Stahlrohre, deren Auslauföffnungen versetzt zueinander angeordnet sind
- Obere Endkappe (mit Anschlussgewinde) aus Aluminium
- Andere Komponenten aus Stahl, verzinkt

Sonderausführungen auf Anfrage. Für weitere Informationen wenden Sie sich bitte an STAUFF.

Bestellschlüssel



① Typ

Rückstromverteiler **SRV**

② Max. Durchfluss

50 l/min / 13 US GPM	050
114 l/min / 30 US GPM	114
200 l/min / 52 US GPM	200
227 l/min / 59 US GPM	227
454 l/min / 118 US GPM	454
650 l/min / 169 US GPM	650
950 l/min / 247 US GPM	950

③ Anschlussgewinde (Innen)

3/4 NPT	N12
1 NPT	N16
1-1/4 NPT	N20
1-1/2 NPT	N24
2 NPT	N32
2-1/2 NPT	N40
3 NPT	N48

Alternative Gewinde auf Anfrage.

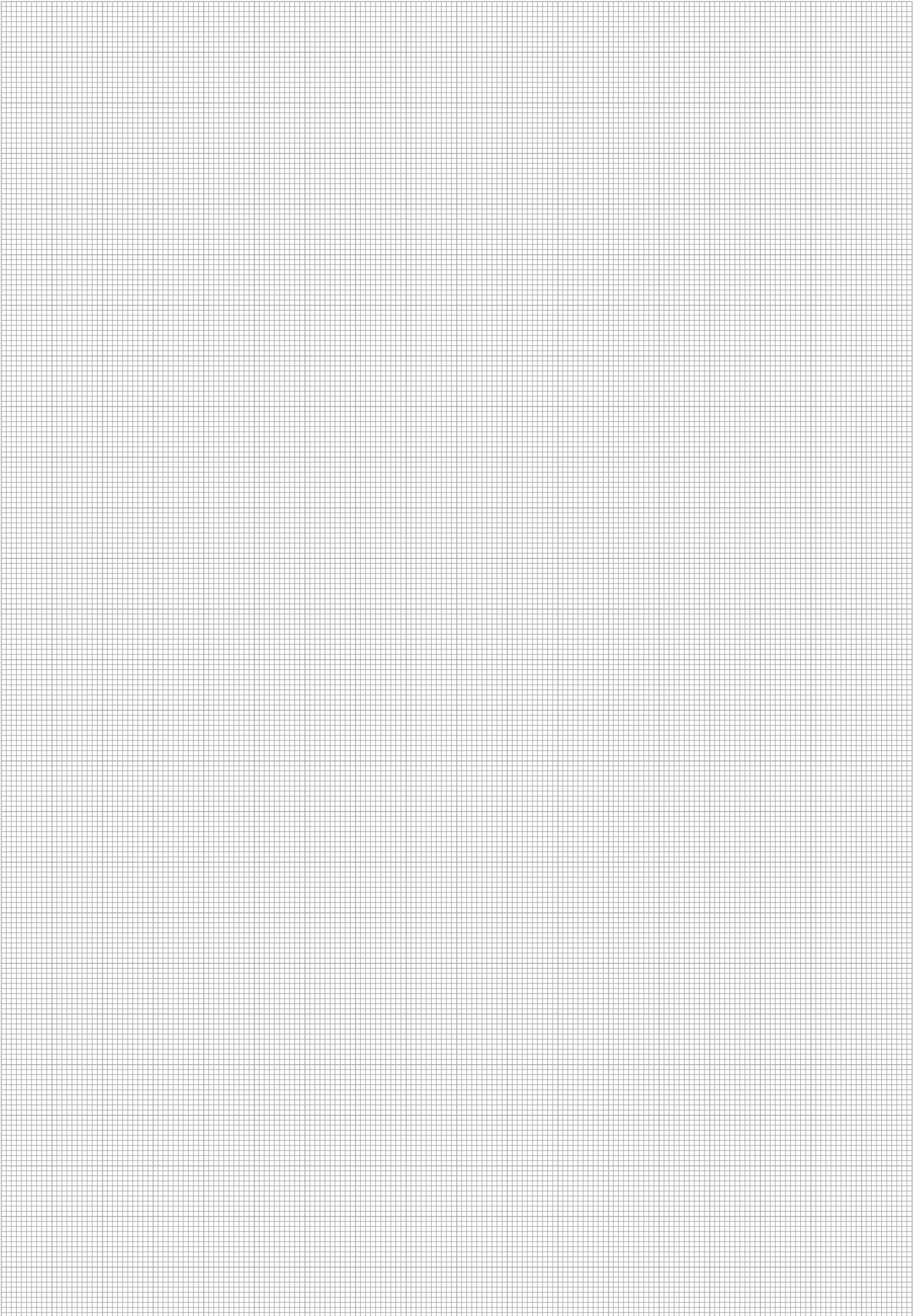


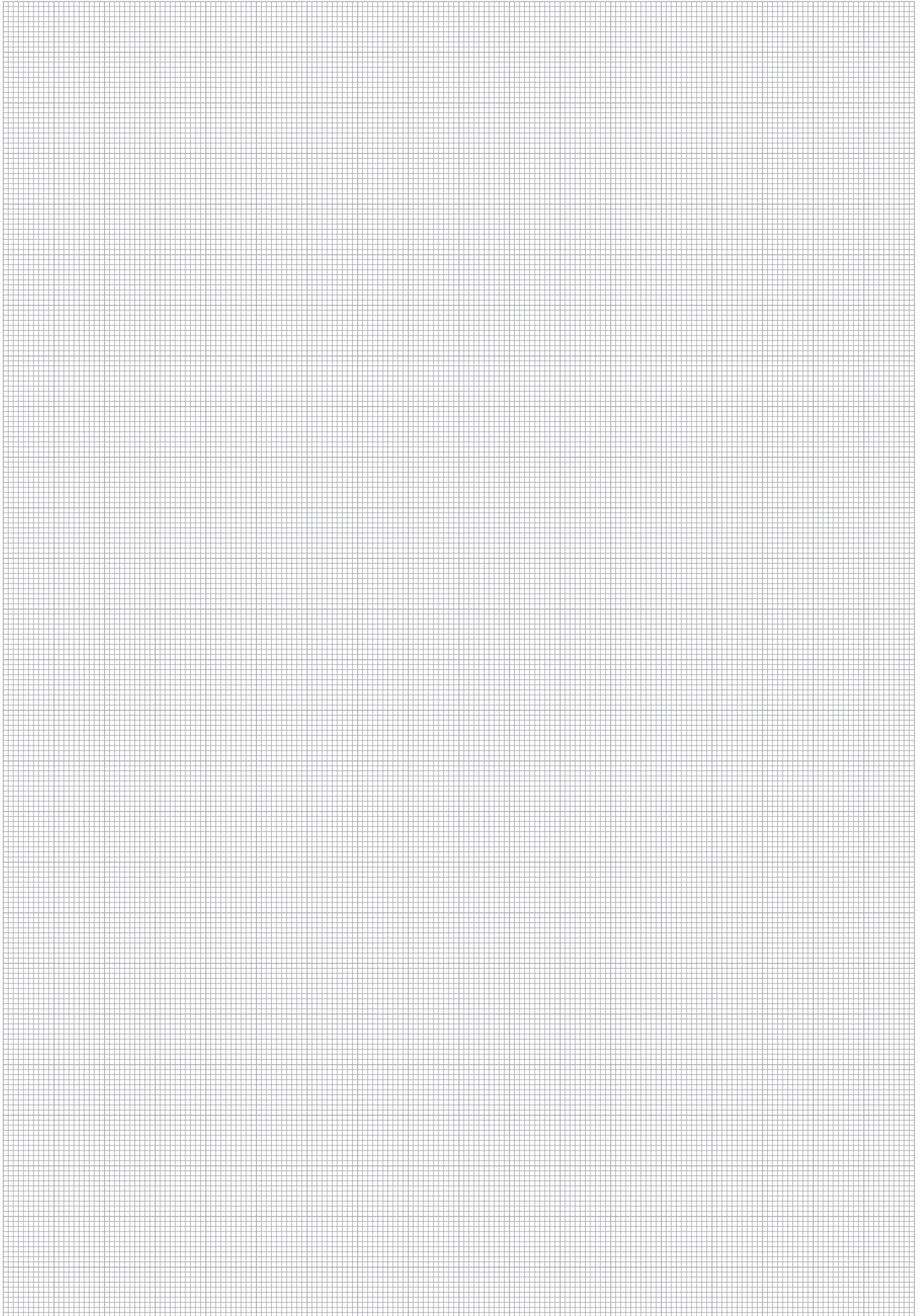
Rückstromverteiler SRV bilden eine ideale Ergänzung zu STAUFF Rücklaufiltern der Baureihe RF mit Gewindeauslauf.

Weitere Informationen entnehmen Sie bitte dem Katalog 9 - STAUFF Filtration Technology.



E







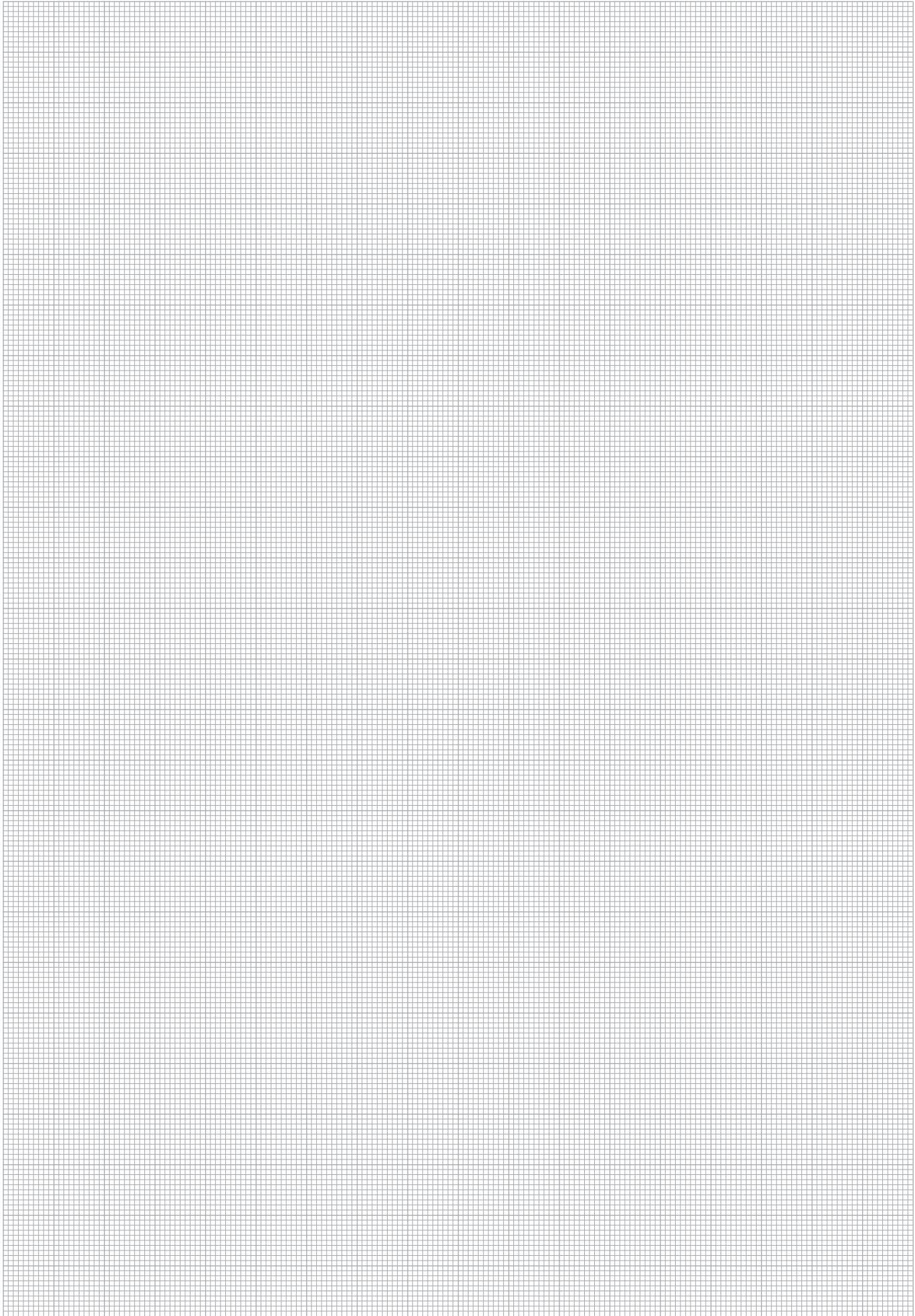
Produktspezifische Kurzbezeichnungen	60
Globales Kontaktverzeichnis	62 - 63



Produktspezifische Kurzbezeichnungen

Bezeichnung	Produktkategorie	Produktbeschreibung	Seite
AP	Luftfilter und -entfeuchter	Adapterplatte	52
ASMB-1	Einfüll- und Belüftungsfilter	Winkeladaptersatz (Polyamid Version)	38
ASMB-2	Einfüll- und Belüftungsfilter	Winkeladaptersatz (Aluminium Version)	38
DT04-4P	Niveau- und Temperaturanzeiger	Deutsch Adapter Kabel	20
EBF	Einfüll- und Belüftungsfilter	Erhöhter Bajonettflansch	39
FM	Luftfilter und -entfeuchter	Optische Verschmutzungsanzeige	52
FME	Luftfilter und -entfeuchter	Optisch-Elektrische Verschmutzungsanzeige	52
PSU	Luftfilter und -entfeuchter	Einschraubventile	51
PSU-HC	Luftfilter und -entfeuchter	Zwischenring für Aufbauvariante	53
PSU-OD	Luftfilter und -entfeuchter	Ölnebelabscheider-Einsatz	53
KIT-...-MAINTAIN	Luftfilter und -entfeuchter	Nachfüll- und Wartungssätze	53
SDB	Luftfilter und -entfeuchter	Luftfilter und -entfeuchter (Robuste Ausführung)	44-45
SDBL	Luftfilter und -entfeuchter	Luftfilter und -entfeuchter (Kompakte Ausführung)	46-47
SDV-SNA / SNK	Niveau- und Temperaturanzeiger	Auslaufstopp	20
SES	Einfüll- und Belüftungsfilter	Kunststoff-Einfüll- und Belüftungsfilter (Einschraub-Version)	31
SES	Einfüll- und Belüftungsfilter	Kunststoff-Einfüll- und Belüftungsfilter (Anschweiß-Version)	31
SGB	Luftfilter und -entfeuchter	Luftfilter	54
SLTS	Niveau- und Temperaturanzeiger	Niveau-Temperaturschalter	21
SMBB-47	Einfüll- und Belüftungsfilter	Metall-Einfüll- und Belüftungsfilter (Bajonett-Version)	33
SMBB-80	Einfüll- und Belüftungsfilter	Metall-Einfüll- und Belüftungsfilter (Bajonett-Version)	35
SMBL	Einfüll- und Belüftungsfilter	Abschließbare Metall-Einfüll- und Belüftungsfilter (Klemm-, Gewinde und Aufsteck-Version)	37
SMBP-80	Einfüll- und Belüftungsfilter	Metall-Einfüll- und Belüftungsfilter (Aufsteck-Version)	36
SMBT-47	Einfüll- und Belüftungsfilter	Metall-Einfüll- und Belüftungsfilter (Einschraub-Version)	32
SMBT-80	Einfüll- und Belüftungsfilter	Metall-Einfüll- und Belüftungsfilter (Einschraub-Version)	34
SNA	Niveau- und Temperaturanzeiger	Niveauanzeiger	14
SNK	Niveau- und Temperaturanzeiger	Niveauanzeiger	16
SNKK	Niveau- und Temperaturanzeiger	Niveauanzeiger	17
SPB-1 / 2 / 3	Einfüll- und Belüftungsfilter	Kunststoff-Einfüll- und Belüftungsfilter (Einschraub-Version)	24
SPB-4 / 5	Einfüll- und Belüftungsfilter	Kunststoff-Einfüll- und Belüftungsfilter (Flansch-Version)	25
SPBM	Einfüll- und Belüftungsfilter	Kunststoff-Einfüll- und Belüftungsfilter Mini (Einschraub-Version)	30
SPBN	Einfüll- und Belüftungsfilter	Kunststoff-Einfüll- und Belüftungsfilter (Kompakte Ausführung; Einschraub-Version)	28
SPBN	Einfüll- und Belüftungsfilter	Kunststoff-Einfüll- und Belüftungsfilter (Kompakte Ausführung; Bajonett-Version)	28
SRV	Rückstromverteiler	Rückstromverteiler (Ausführung mit BSP-Innengewinde)	62
SRV	Rückstromverteiler	Rückstromverteiler (Ausführung mit NPT-Innengewinde)	63
SUS	Saugkörbe	Saugkörbe (Polyamid-Endkappe)	58
SUS	Saugkörbe	Saugkörbe (Aluminium-Endkappe)	59
SVDB	Luftfilter und -entfeuchter	Luftentfeuchter (Einfache Ausführung)	48-49
T1 / T2	Niveau- und Temperaturanzeiger	Fühlerthermometer	18
TBA	Luftfilter und -entfeuchter	Einschraubadapter	50
TBA-OD	Luftfilter und -entfeuchter	Ölnebelabscheider	53
TS	Niveau- und Temperaturanzeiger	Temperaturschalter	18
TS-SNA / SNK-PT100	Niveau- und Temperaturanzeiger	Temperatursensor	19
TS-SNA / SNK-PT100-T	Niveau- und Temperaturanzeiger	Temperatursensor zur Direktinstallation ohne Niveauanzeiger	19
WR	Einfüll- und Belüftungsfilter	Anschweißring	39





Globales Kontaktverzeichnis

STAUFF Produkte und Dienstleistungen sind über eigene Niederlassungen sowie ein flächendeckendes Netzwerk aus autorisierten Handelspartnern und Werksvertretungen in sämtlichen wichtigen Industrieregionen weltweit verfügbar.

Unter Umständen unterliegen die auf dieser Seite gelisteten Kontaktinformationen laufenden Änderungen und Ergänzungen. Regelmäßig aktualisierte und vollständige Kontaktinformationen finden Sie stets unter www.stauff.com.

Deutschland



Walter Stauffenberg GmbH & Co. KG

Im Ehrenfeld 4
58791 Werdohl
www.stauff.com/kontakt



Logistikzentrum Neuenrade-Küntrop
Wasserburgstraße 35
58809 Neuenrade



Produktionsstandort Plettenberg-Ohle
Lennastraße 2
58840 Plettenberg

www.stauff.com



Produktionsstandort Meinerzhagen
Neugrünenthal
58540 Meinerzhagen



Produktionsstandort Meinerzhagen
Am Rottland 7
58540 Meinerzhagen



STAUFF Digital
Phoenixplatz 3
44263 Dortmund

Europa

Frankreich

STAUFF S.A.S.

230, Avenue du Grain d'Or
Z.I. de Vineuil - Blois Sud
41354 Vineuil-cedex
Tel.: +33 2 54 50 55 50
Fax: +33 2 54 42 29 19
E-Mail: direction@stauffsa.com
www.stauff.fr

Irland

STAUFF UK Ltd.

Block B, 9 Ferguson Drive
Knockmore Hill Industrial Estate
Lisburn, County Antrim, BT28 2EX
Tel.: +44 2892 60 69 00
Fax: +44 2892 60 26 88
E-Mail: sales@stauffireland.com
www.stauff.co.uk

Italien

STAUFF Italia s.r.l.

Via Como, 9
23846 Garbagnate Monastero (LC)
Tel.: +39 031 65 84 94
Fax: +39 031 65 50 05
E-Mail: sales@stauff.it
www.stauff.it

Polen

STAUFF Polska Sp. z o.o.

Miszewko 43 A
80-297 Banino
Tel.: +48 58 660 11 60
Fax: +48 58 629 79 52
E-Mail: sales@stauff.pl
www.stauff.pl

Russische Föderation

STAUFF LLC

Building 1
19, Leninskaya Sloboda
Moscow, 115280
Tel.: +7 495 276 16 50
Fax: +7 495 276 16 51
E-Mail: sales@stauff.ru
www.stauff.ru

Vereinigtes Königreich

STAUFF UK Ltd.

500, Carlisle Street East
Off Downgate Drive
Sheffield, S4 8BS
Tel.: +44 114 251 85 18
Fax: +44 114 251 85 19
E-Mail: sales@stauff.co.uk
www.stauff.co.uk

STAUFF UK Ltd.

Badentoy Avenue
Badentoy Industrial Estate
Portlethen, Aberdeen, AB12 4YB
Tel.: +44 1224 78 61 66
Fax: +44 1224 78 61 77
E-Mail: sales@stauffscotland.co.uk
www.stauff.co.uk

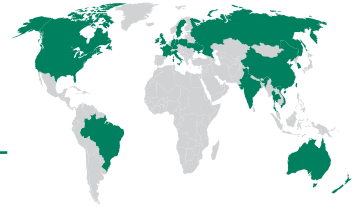
STAUFF UK Ltd.

Unit 9, Southampton Trade Park
Third Avenue, Millbrook
Southampton, SO15 0AD
Tel.: +44 2380 69 87 00
Fax: +44 2380 69 87 01
E-Mail: sales@stauffsouthampton.co.uk
www.stauff.co.uk

Weitere Niederlassungen in
Engels, Volzhskiy, Magnitogorsk,
Nizhny Novgorod und St. Petersburg.



Globales Kontaktverzeichnis



Nordamerika

Kanada

STAUFF Canada Ltd.
866 Milner Avenue
Scarborough
Ontario M1B 5N7
Tel.: +1 416 282 46 08
Fax: +1 416 282 30 39
E-Mail: sales@stauffcanada.com
www.stauffcanada.com

Vereinigte Staaten

STAUFF Corporation
7 Wm. Demarest Place
Waldwick, 07463-1542
New Jersey
Tel.: +1 201 444 78 00
Fax: +1 201 444 78 52
E-Mail: sales@stauffusa.com
www.stauffusa.com

Weitere Niederlassung in
Canton, Michigan.

Südamerika

Brasilien

STAUFF Brasil Ltda.
Avenida Gupê 10767
Galpão 2 - Bloco A
Barueri, São Paulo, CEP 06422-120
Tel.: +55 11 47 72 72 00
Fax: +55 11 47 72 72 10
E-Mail: stauff@stauffbrasil.com
www.stauffbrasil.com

Asien

China

STAUFF CHINA
Building 8, No. 1698, Minyi Road
Songjiang District,
Shanghai, 201612
Tel.: +86 21 68 18 70 00
Fax: +86 21 68 18 71 36
E-Mail: info@stauff.com.cn
www.stauff.com.cn

Weitere Niederlassungen in Beijing,
Changsha, Guangzhou und Xuzhou.

Indien

STAUFF India Pvt. Ltd.
Gat no. 26/1 & 27, Sanghar Warehousing
Pune - Nagar Road
Lonikand - 412216
Tel.: +91 20 6731 4900
Fax: +91 20 6731 4905
E-Mail: sales@stauffindia.com
www.stauffindia.com

Korea

STAUFF Korea Ltd.
105, Hwajeonsandan 5-ro
Gangseo-gu
Busan, 46739
Tel.: +82 51 266 6666
Fax: +82 51 266 8866
E-Mail: info@stauff.co.kr
www.stauff.co.kr

Singapur

STAUFF (SEA) Pte. Ltd.
128 Joo Seng Road #02-01
Singapore 368356
Tel.: +65 62 44 61 68
E-Mail: sales_sg@stauff.com
www.stauff.com.sg

Thailand

STAUFF (Thailand) Co., Ltd.
10 Soi On-Nut 74/4
Pravet District
Bangkok 10250
Tel.: +66 2 721 73 23 / 24
Fax: +66 2 721 73 35
E-Mail: sales@stauff.co.th
www.stauff.co.th

Vietnam

STAUFF Vietnam Ltd.
2nd Floor, CT-IN Building
#435 Hoang Van Thu Street
Tan Binh District, Ho Chi Minh City
Tel.: +84 8 3948 10 41 / 42
Fax: +84 8 3948 10 44
E-Mail: sales@stauff.com.vn
www.stauff.com.vn

Ozeanien

Australien

STAUFF Corporation Pty Ltd
24-26 Doyle Avenue
Unanderra NSW 2526
Tel.: +61 2 4271 9000
Fax: +61 2 4271 8432
E-Mail: sales@stauff.com.au
www.stauff.com.au

Weitere Niederlassungen in
Adelaide, Brisbane, Melbourne
und Sydney.

Neuseeland

STAUFF Corporation (NZ) Ltd.
Unit D, 103 Harris Road
East Tamaki, Auckland 2013
Tel.: +64 9 912 1530
Fax: +64 9 912 1531
E-Mail: sales@stauff.co.nz
www.stauff.co.nz



Einleitung

Niveau- und Temperaturanzeiger

Einfüll- und BelüftungsfILTER

Luftfilter und -entfeuchter

Saugkörbe

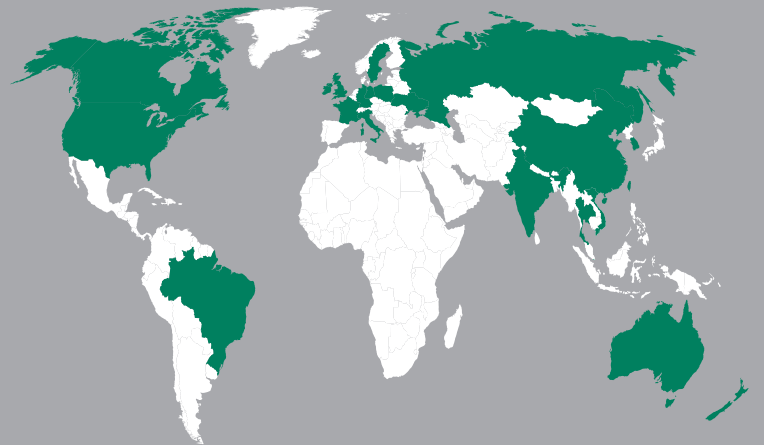
Rückstromverteiler

Anhang



Katalog 10

STAUFF Hydraulikzubehör



Deutschland

Walter Stauffenberg GmbH & Co. KG
Im Ehrenfeld 4
58791 Werdohl

STAUFF Produkte und Dienstleistungen sind über eigene Niederlassungen sowie ein flächendeckendes Netzwerk aus autorisierten Handelspartnern und Werksvertretungen in sämtlichen wichtigen Industrieregionen weltweit verfügbar.

Kontaktieren Sie STAUFF:

www.stauff.com/kontakt